

Wafer Kelebek Vana
Wafer Butterfly Valve



SERTİFİKA / CERTIFICATE



TEKNİK ÖZELLİKLER / TECHNICAL SPECIFICATIONS

Basınç Sınıfı	: PN16
Gövde	: Pik döküm (BWN-0202) İzolasyona uygun boyun dizaynı El kumandalı (DN40...DN200) Dişli kutulu (DN250...DN300)
Pressure Rating	: PN16
Body	: Cast iron (BWN-0203) Long neck design for high thickness insulated pipes Hand lever (DN40...DN200) Gear box (DN250...DN300)

Ürün / Product	Ölçü / Size
BWN-0203X040	DN40
BWN-0203X050	DN50
BWN-0203X065	DN65
BWN-0203X080	DN80
BWN-0203X100	DN100
BWN-0203X125	DN125
BWN-0203X150	DN150
BWN-0203X200	DN200
BWN-0203X250	DN250
BWN-0203X300	DN300

GENEL ÖZELLİKLER / GENERAL PROPERTIES

Standart No / Standard No : TS EN 593

Maksimum Çalışma Basıncı (Sürekli) / Maximum Working Pressure (Continuous) : 11 Bar

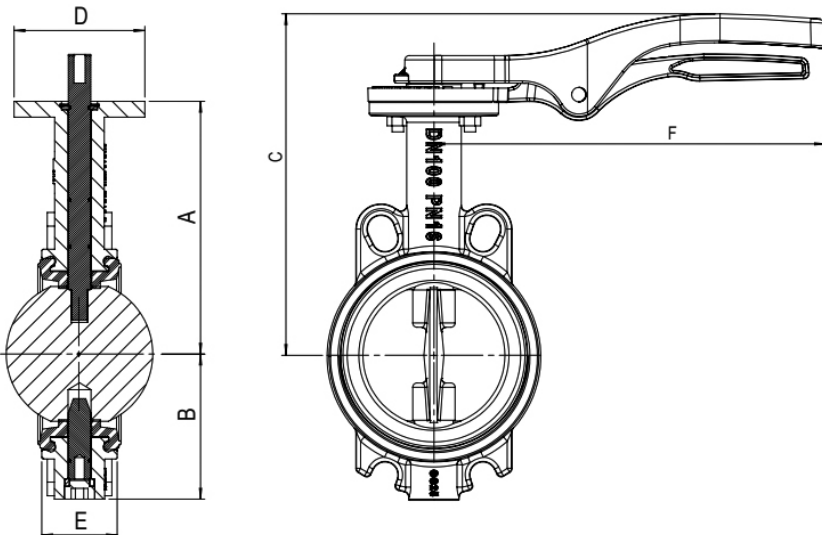
Maksimum Çalışma Sıcaklığı / Maximum Working Temperature : EPDM için 120 °C (Su) / EPDM for 120 °C (Water) NBR için 90 °C (Su ve madeni yağ) / NBR for 90 °C (Water and petroleum oil)

Maksimum Müsaade Edilen Fark Basıncı / Max. Diff. Pressure (Allowed) : DN40 - DN200 3 Bar / DN250 - DN300 1,5 Bar

MALZEME / MATERIAL

Gövde / Body	: BWN 0203 Pik Döküm / Cast Iron (GG25)
Klape / Disc	: Alüminyum Bronz / Aluminium Bronze
Sit / Seat	: EPDM / NBR
Üst Mil / Upper Stem	: Paslanmaz Çelik / Stainless Steel
Alt Mil / Bottom Stem	: Paslanmaz Çelik / Stainless Steel
Kol / Hand lever	: Alüminyum / Aluminium
Ayna / Throtling Plate	: Alüminyum / Aluminium
Cıvata / Bolt	: Karbon Çelik / Carbon Steel
Somun / Nut	: Karbon Çelik / Carbon Steel

TEKNİK RESİM / TECHNICAL DRAWING



BWN-0203

Wafer Kelebek Vana Wafer Butterfly Valve

ÖLÇÜ TABLOSU / DIMENSIONS

DN	A [mm]	B [mm]	E [mm]	D [mm]	F [mm]	C [mm]	Kv
40	140	63,5	33	90	260	217	49,5
50	140	68,5	43	90	260	217	115
65	152	76	46	90	260	229	255
80	160	85	46	90	260	237	375
100	180	100	52	90	260	257	760
125	191	120	56	90	260	268	1030
150	202	132	56	90	260	279	1790
200	237	160	60	125	326	336	3450
250	274	200	68	125	416	376	5050
300	312	230	78	125	416	414	7420

BASINÇ DÜŞÜM GRAFİĞİ / PRESSURE DROP GRAPH

Kv values

