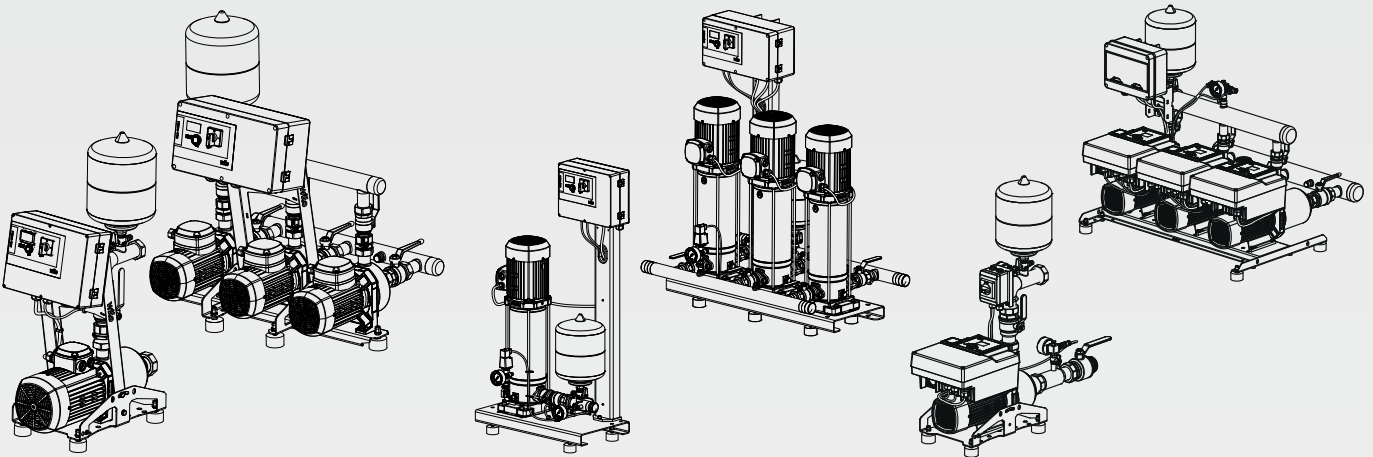
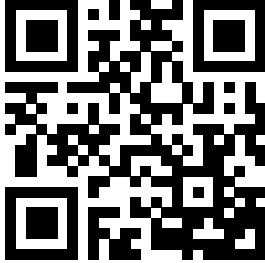


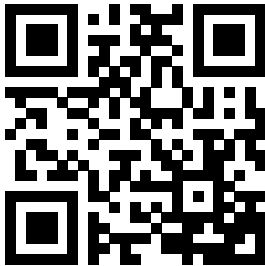
Wilo-Isar MODH1 Wilo-Isar MODV1



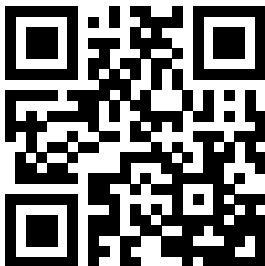
tr Montaj ve kullanma kılavuzu



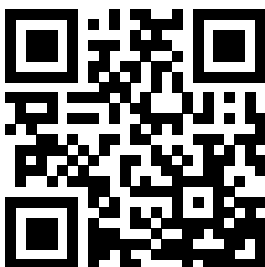
Isar MODH1-1
<https://qr.wilo.com/615>



Isar MODH1-E-1
<https://qr.wilo.com/492>



Isar MODH1-2/3
<https://qr.wilo.com/618>



Isar MODH1-E-2/3
<https://qr.wilo.com/493>

Fig. 1a

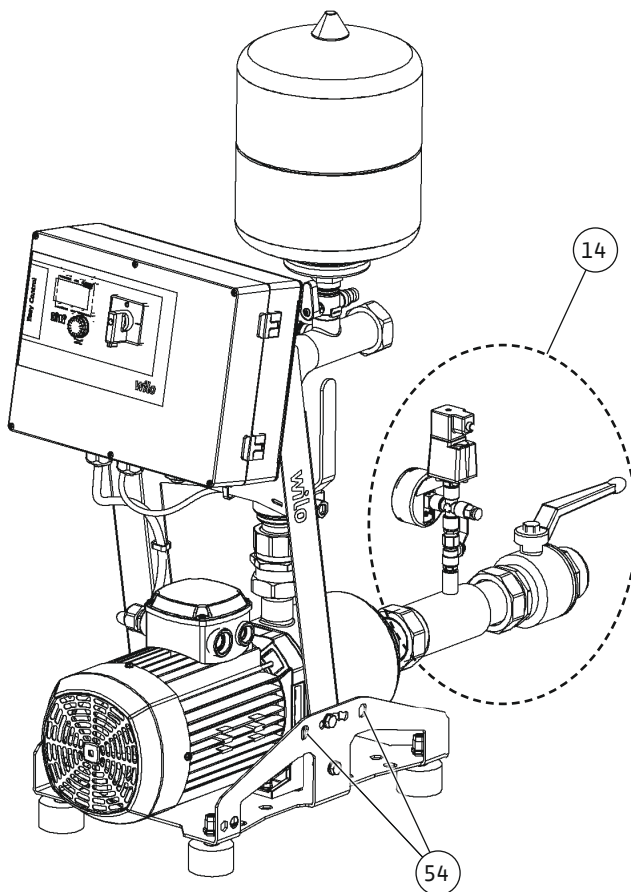
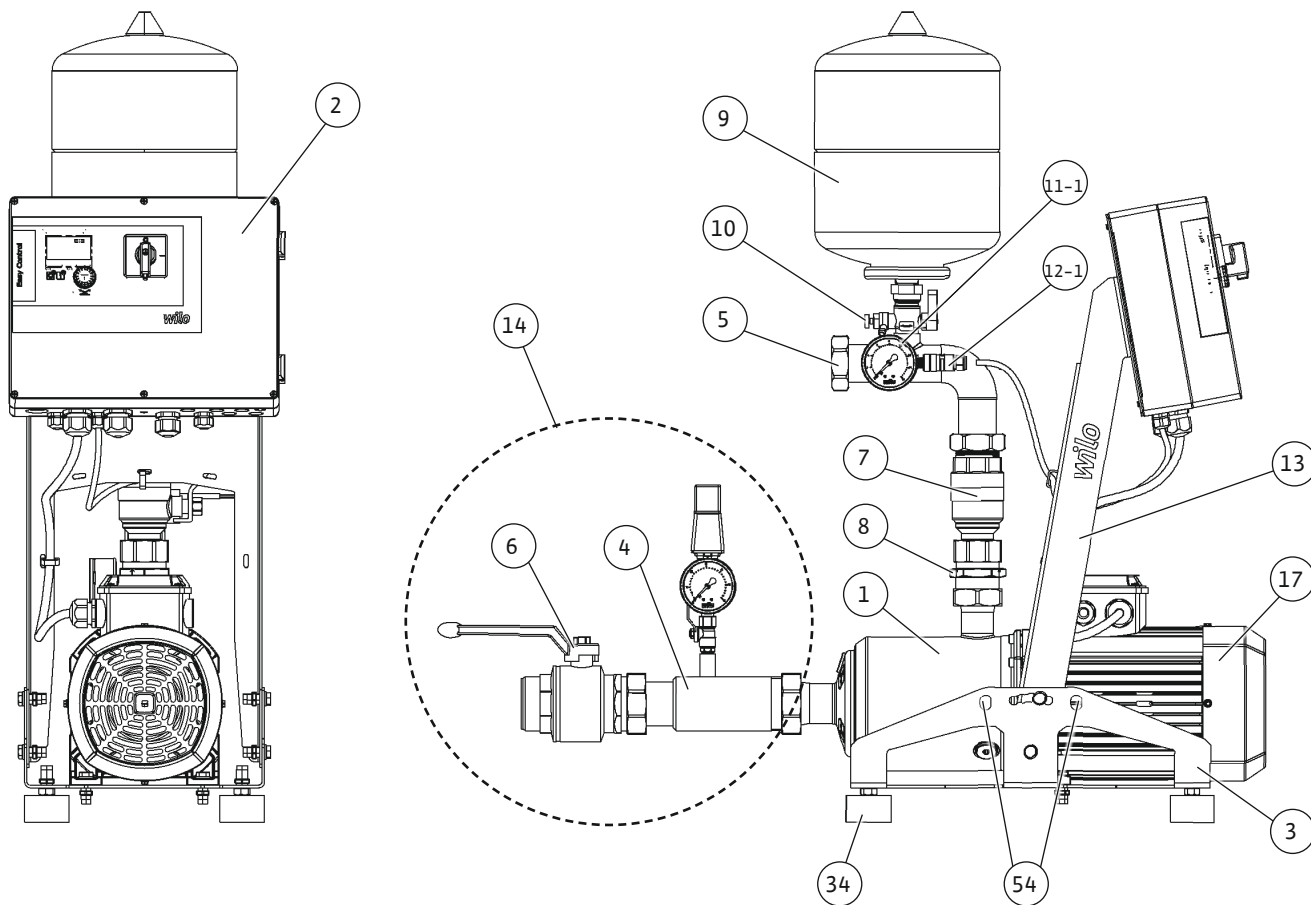


Fig. 1b

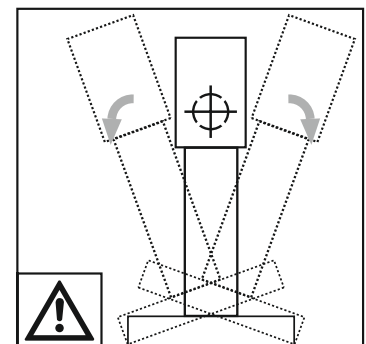
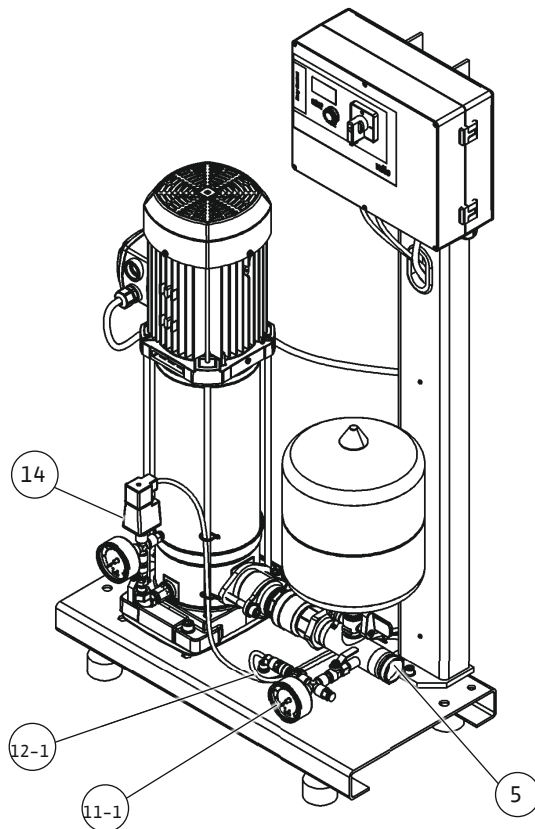
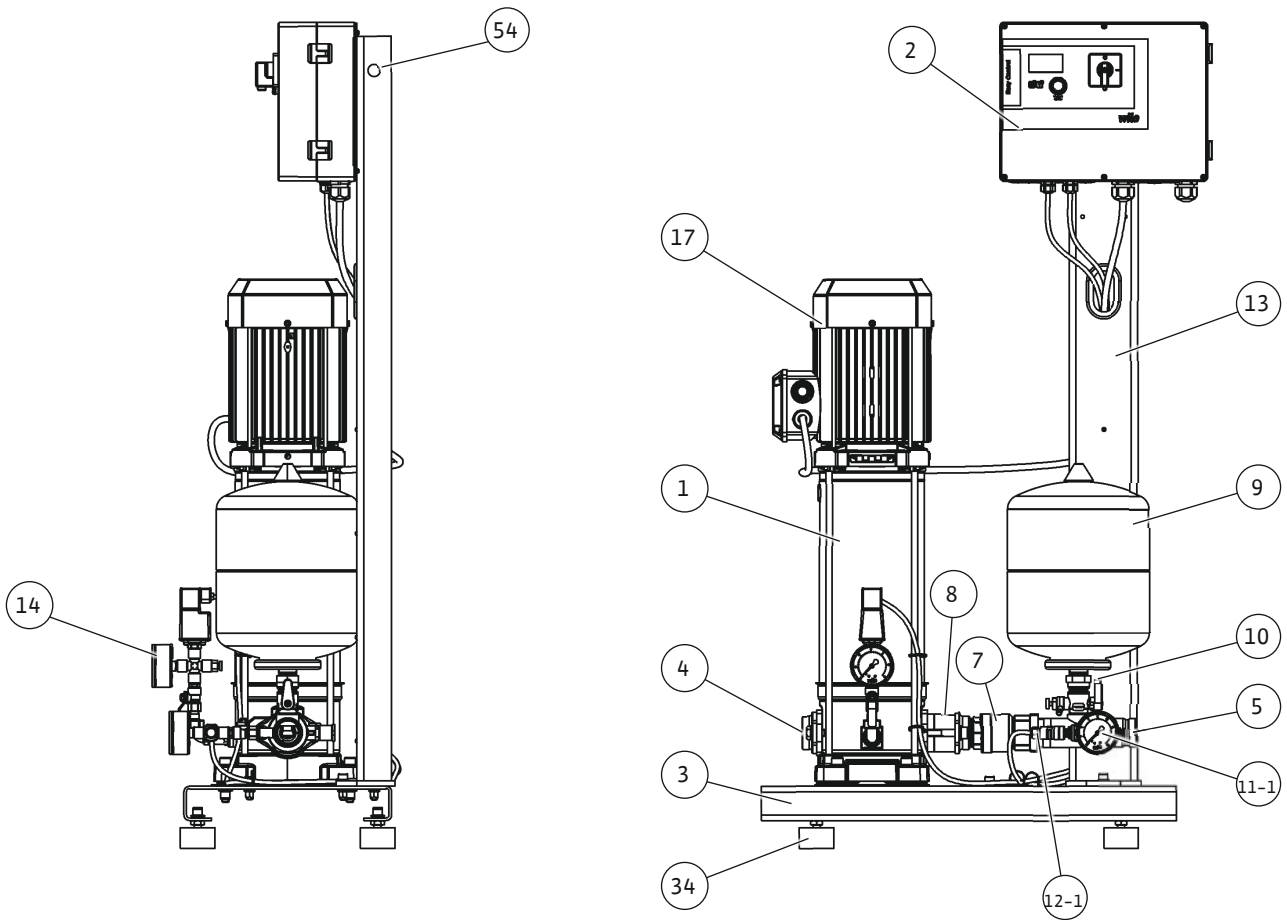


Fig. 1c

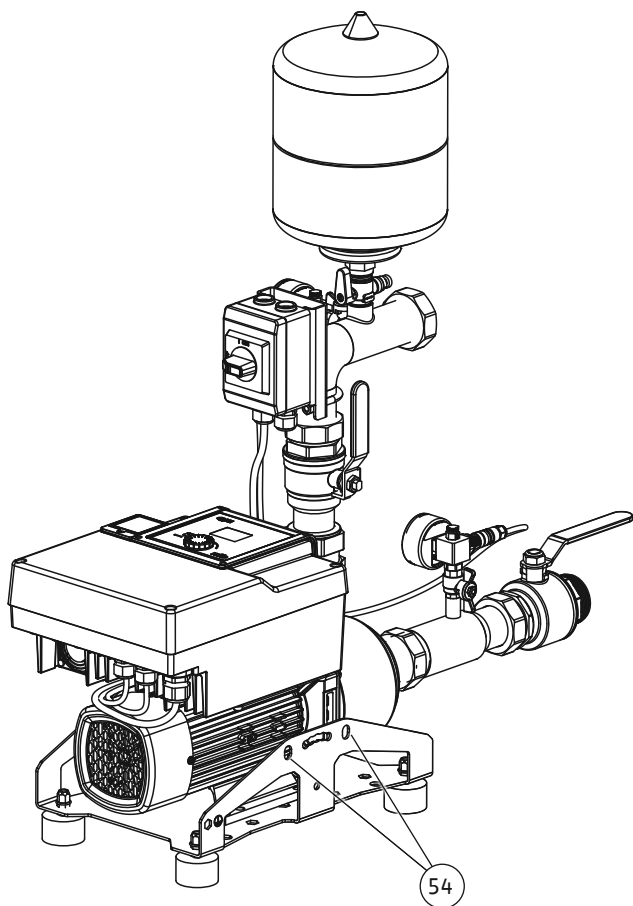
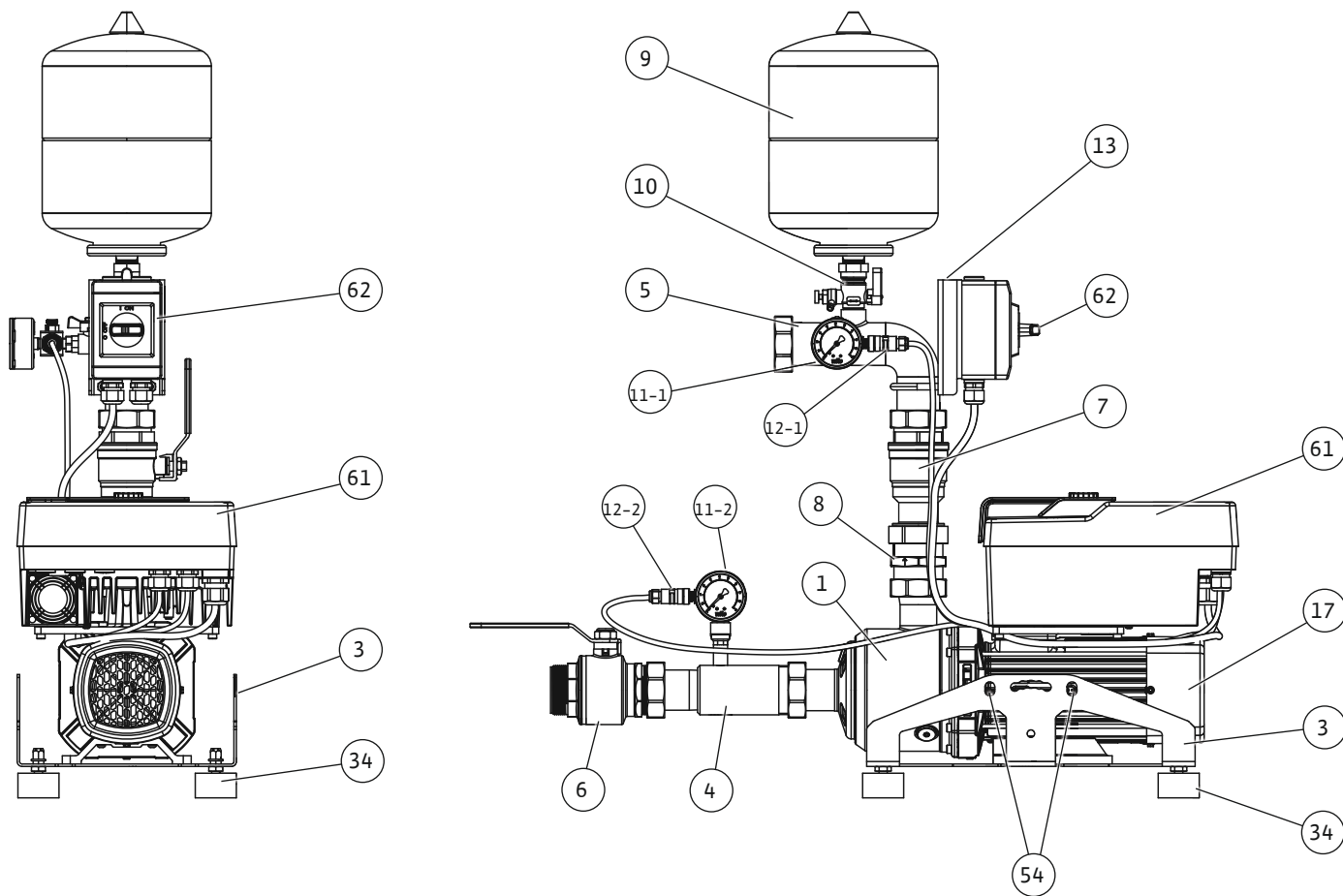


Fig. 2a

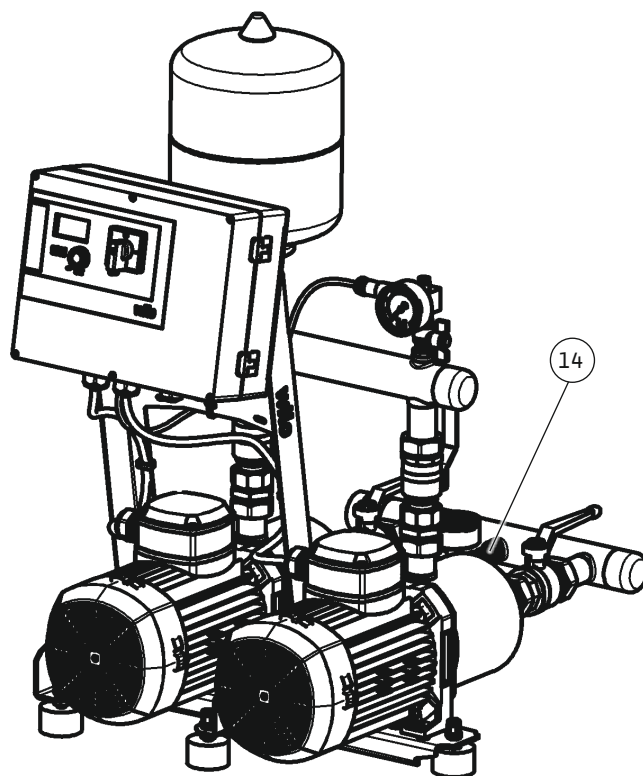
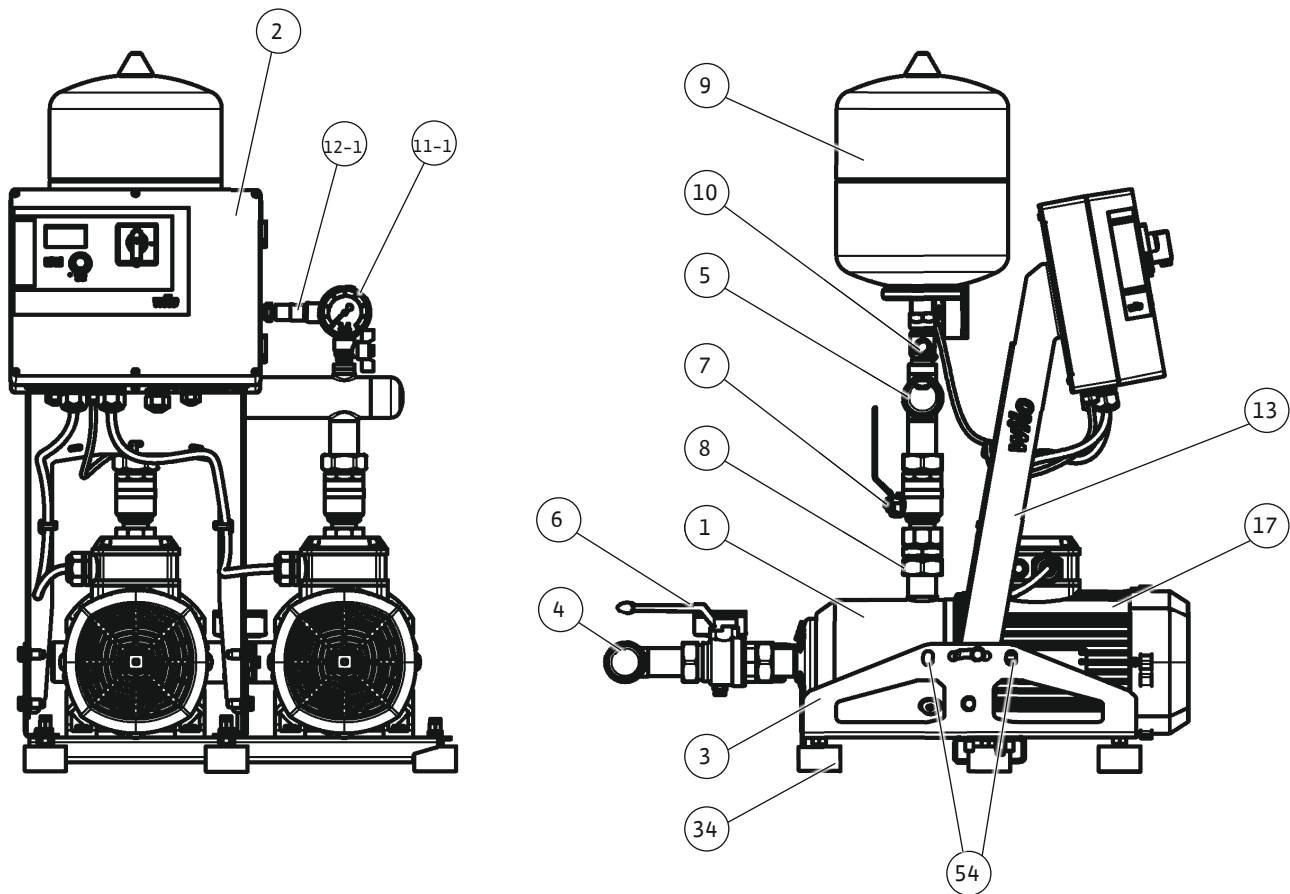


Fig. 2b

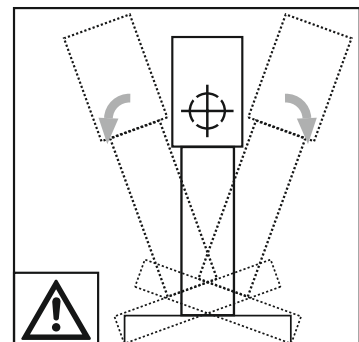
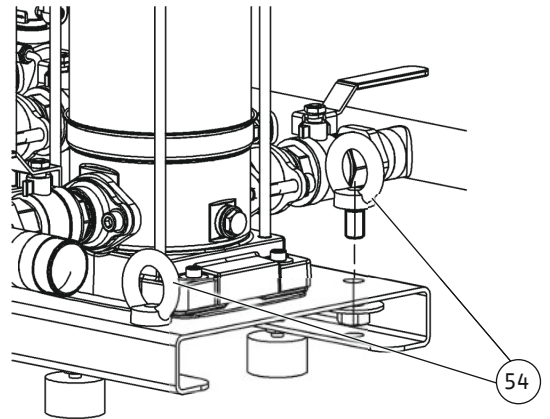
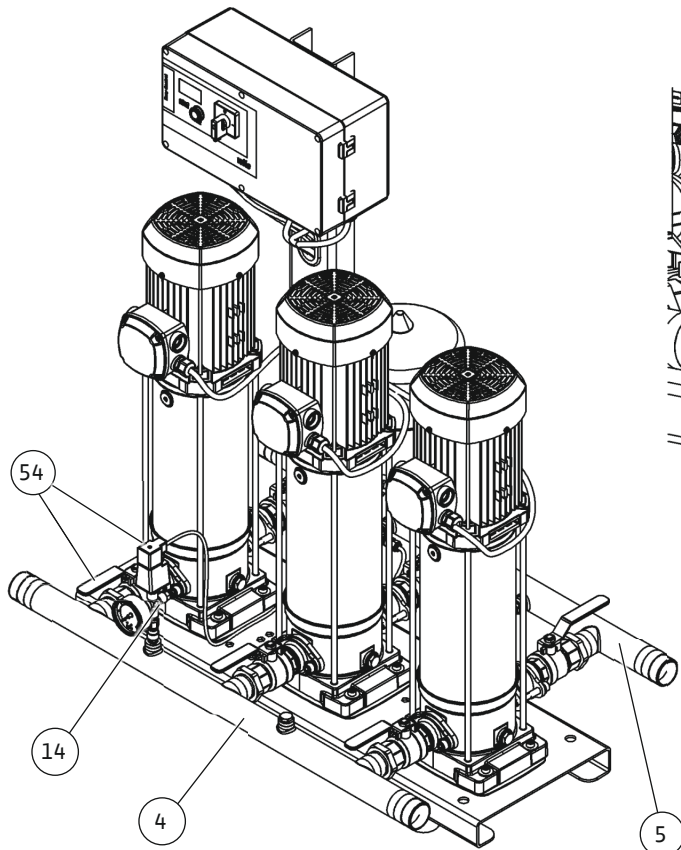
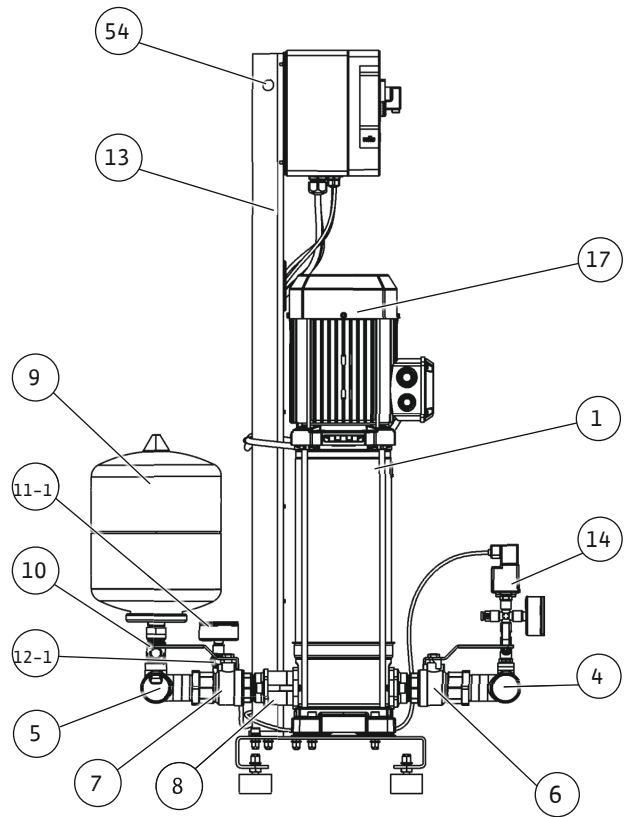
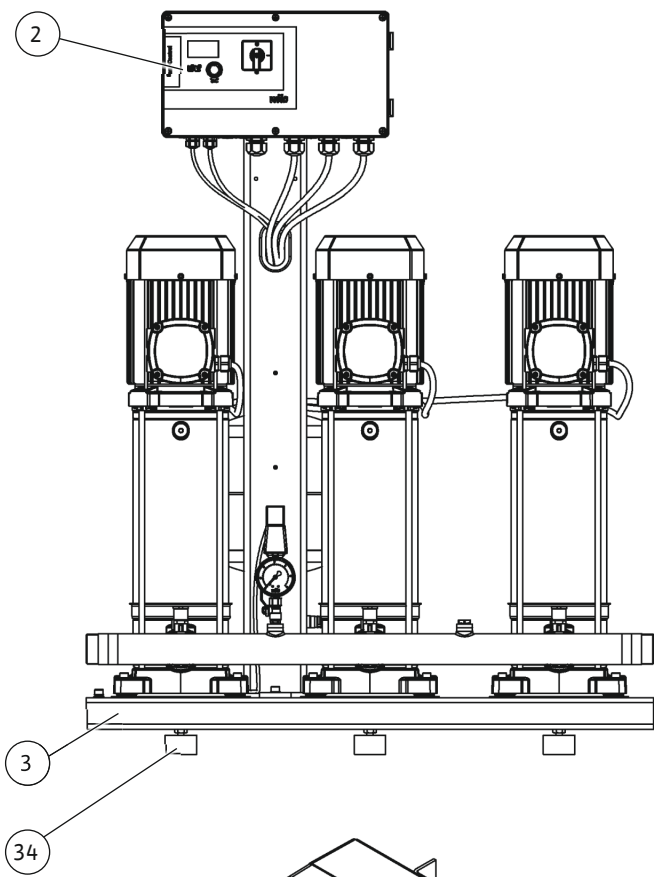


Fig. 2c

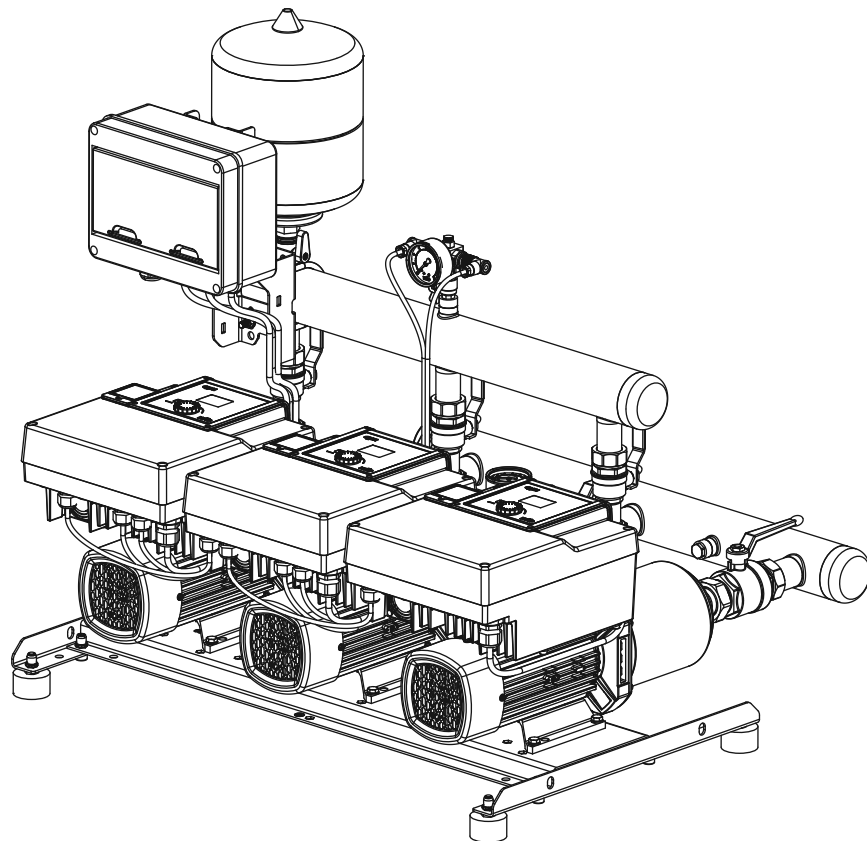
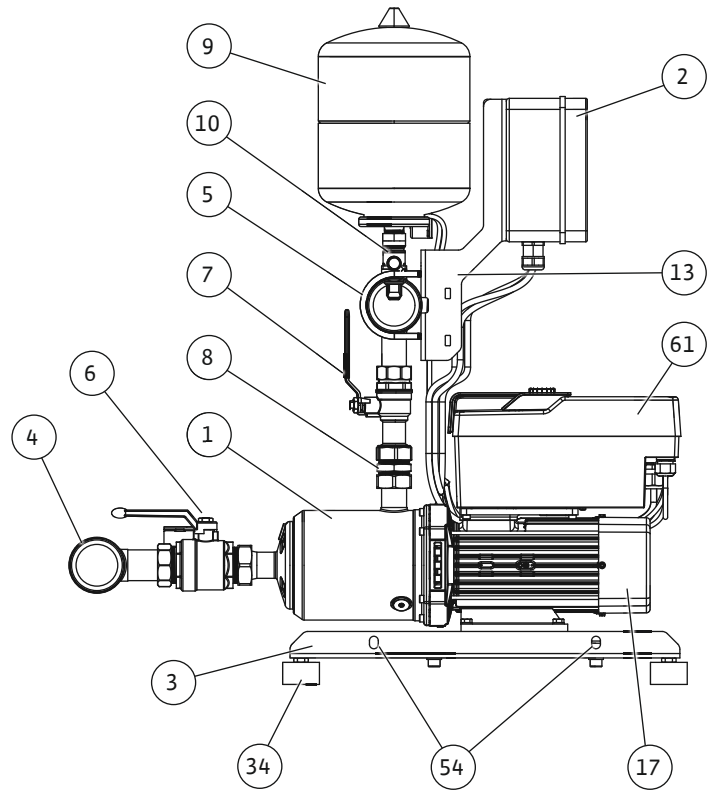
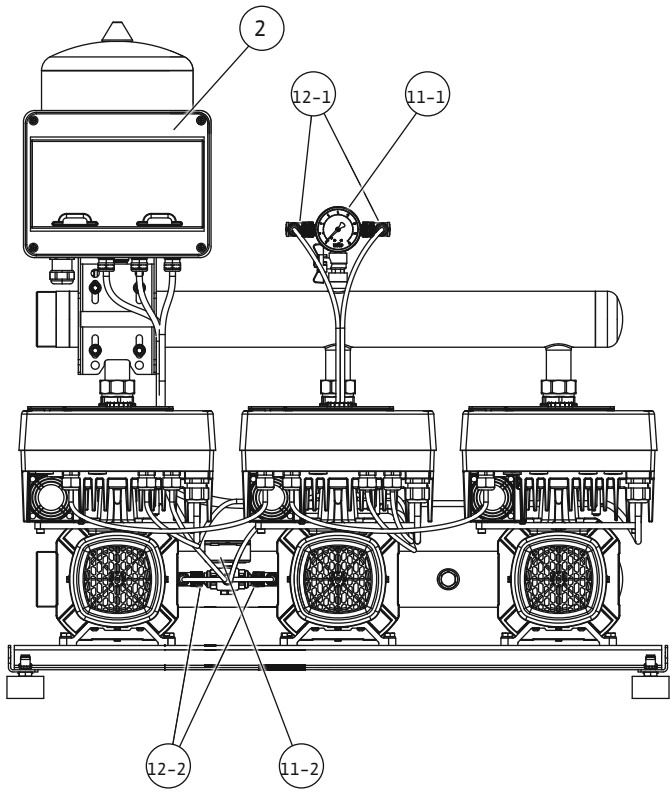


Fig. 3a

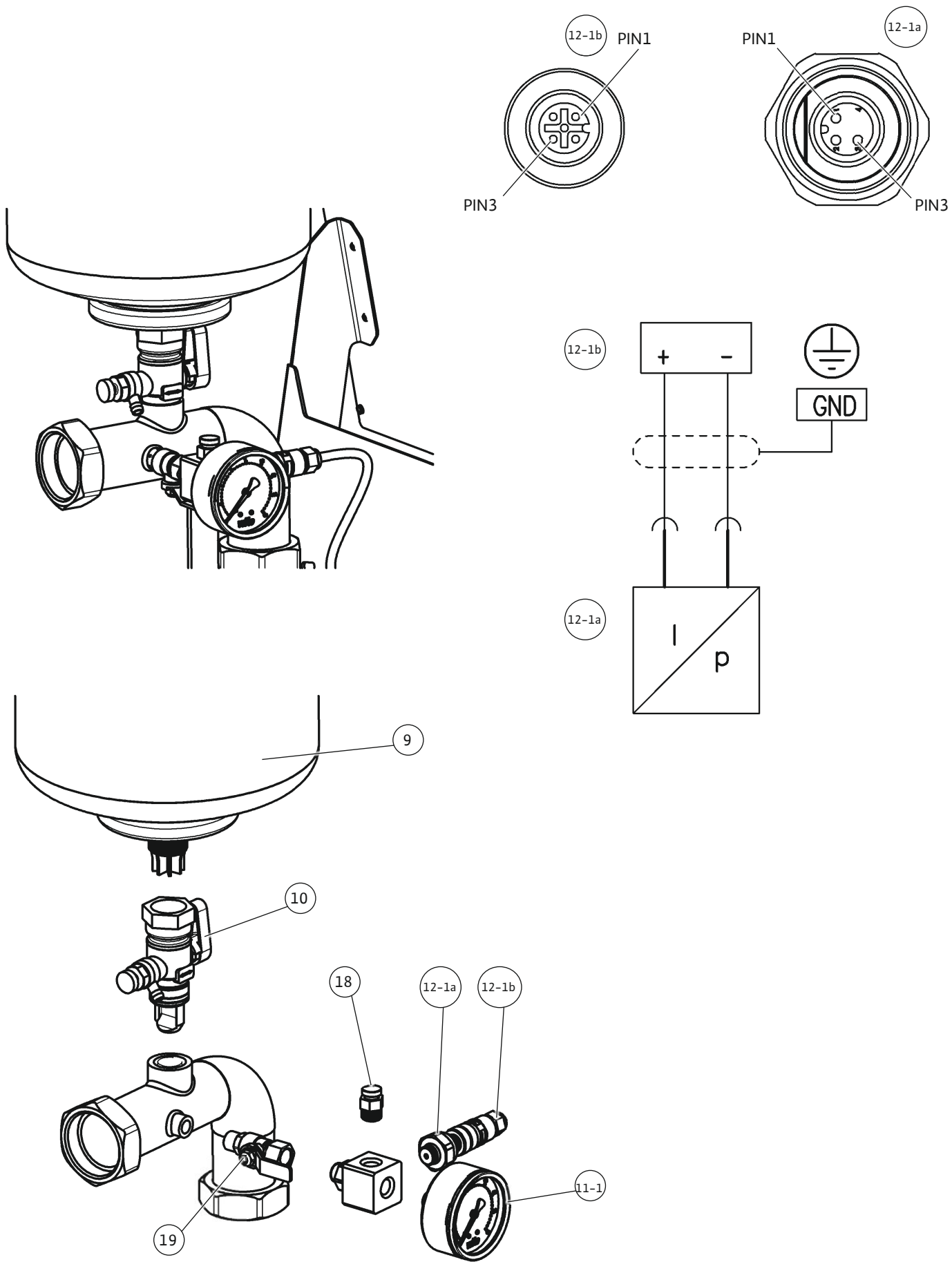


Fig. 3b

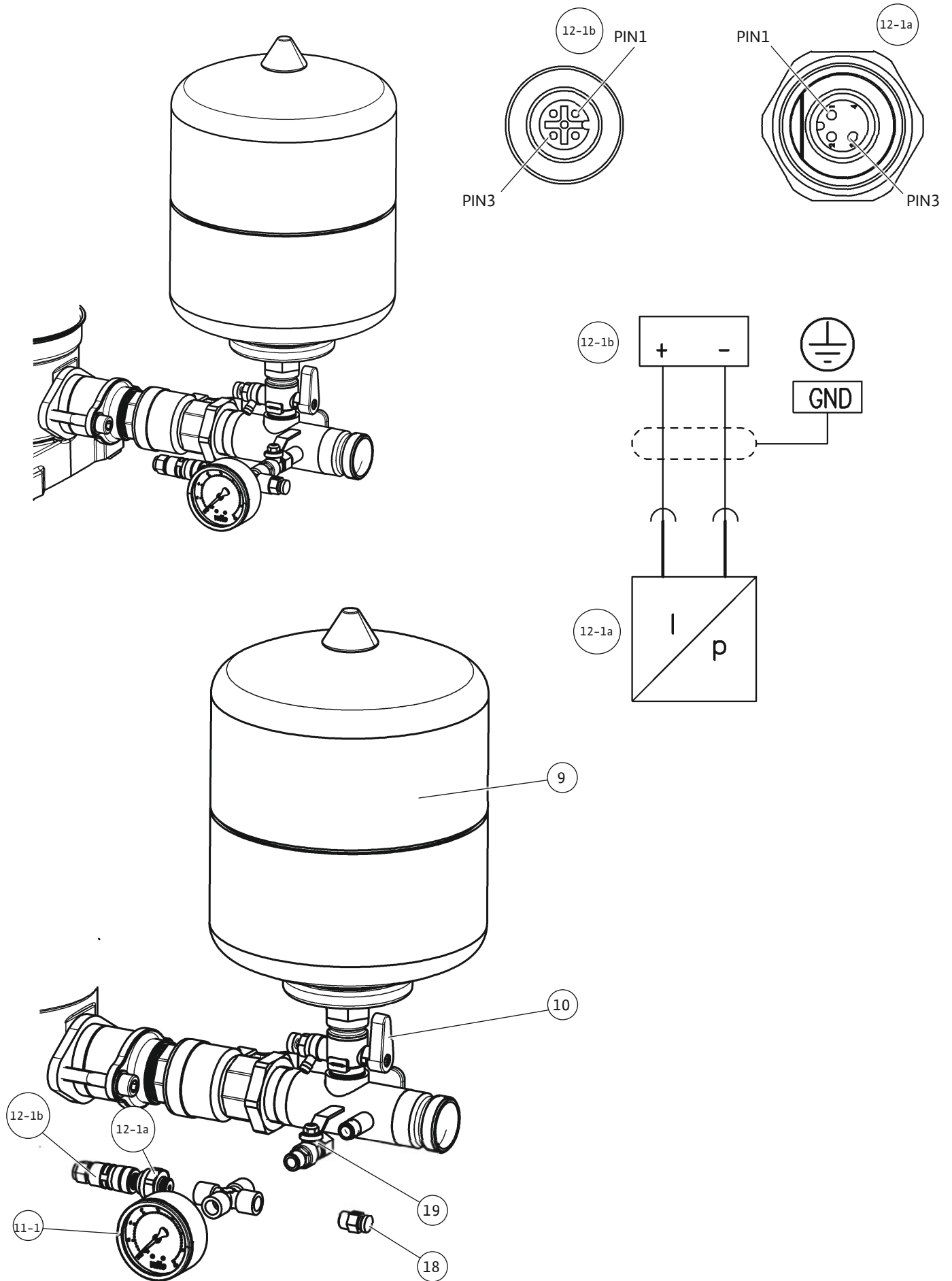


Fig. 3c

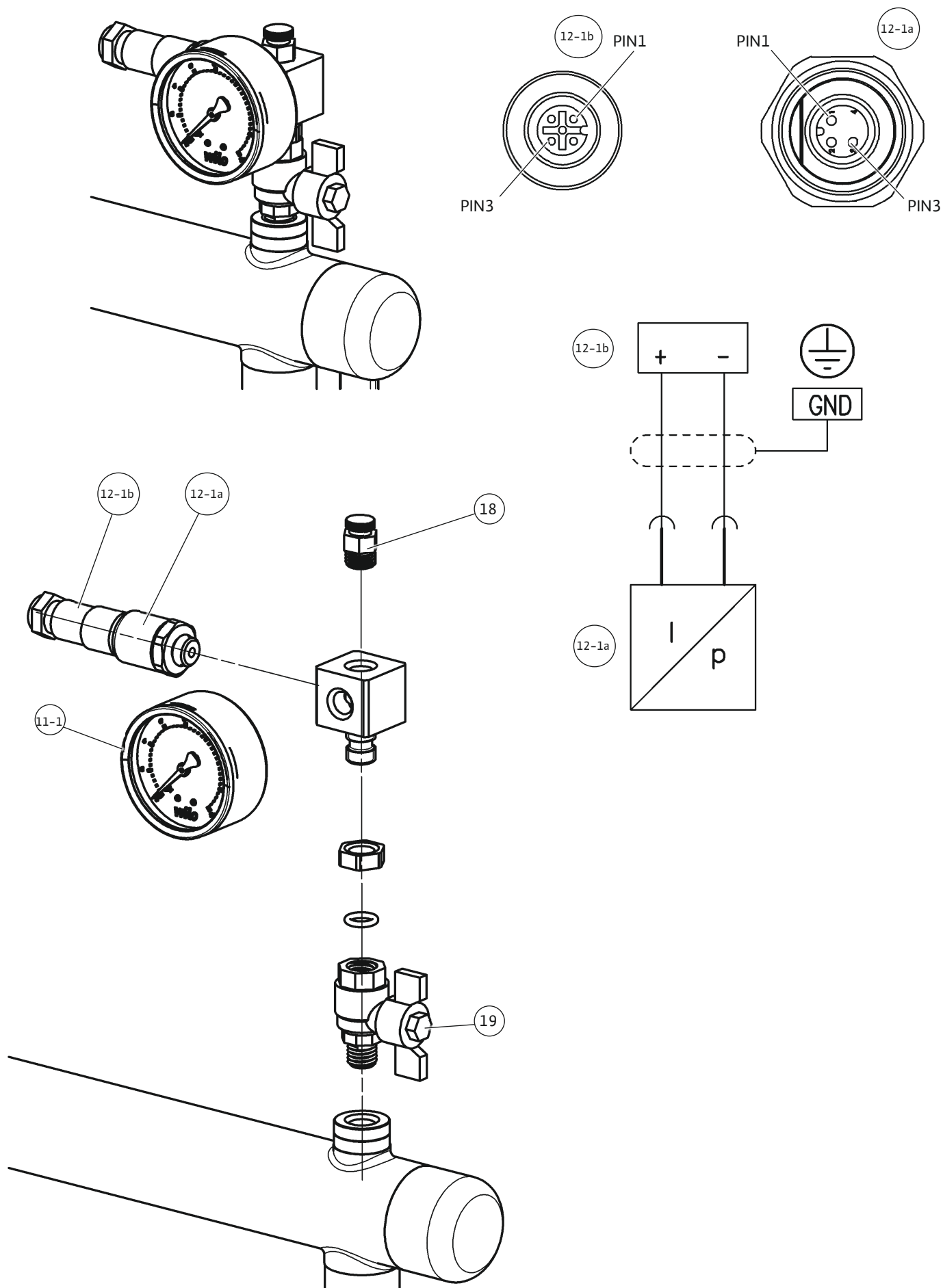


Fig. 3d

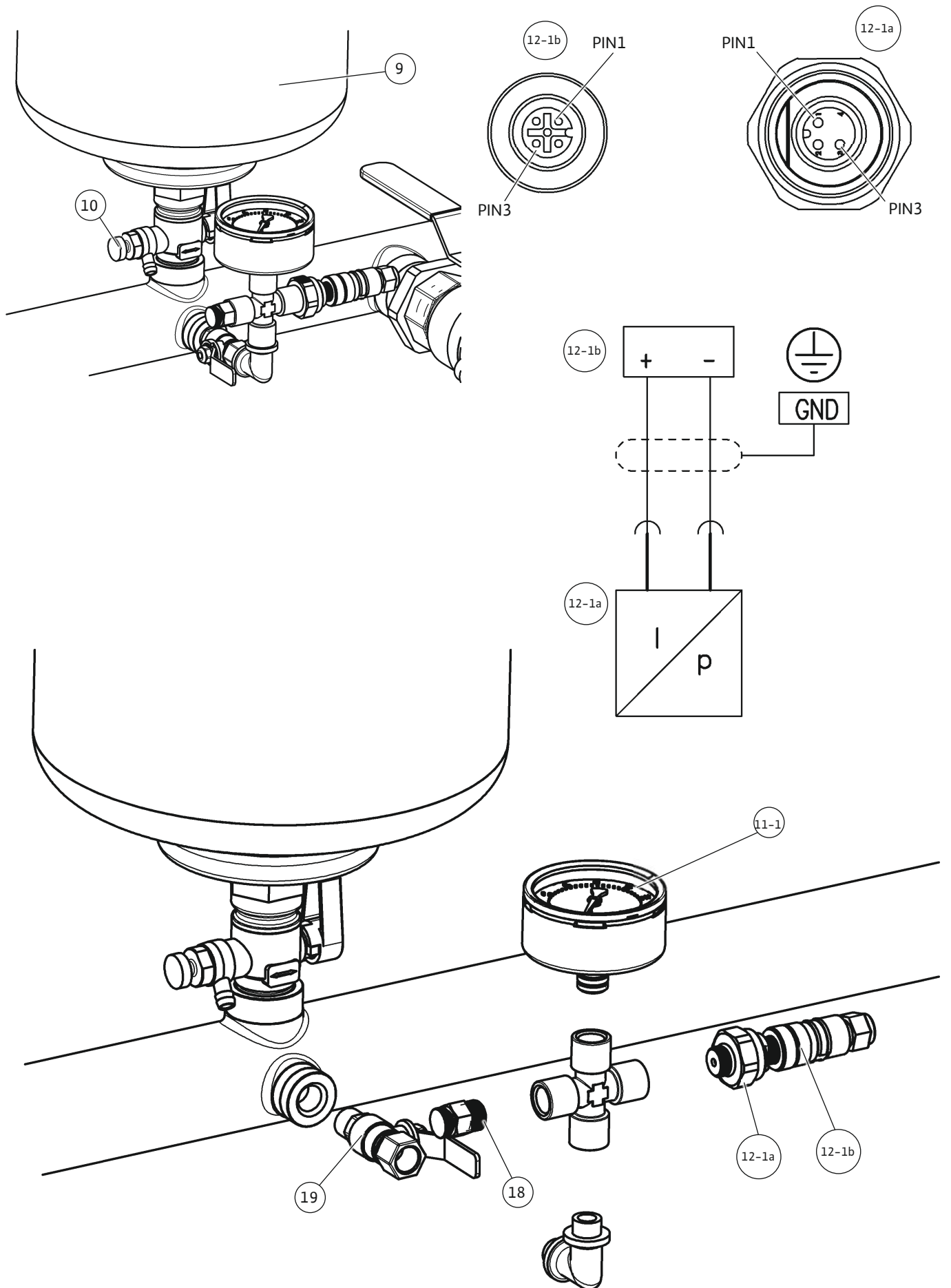


Fig. 3e

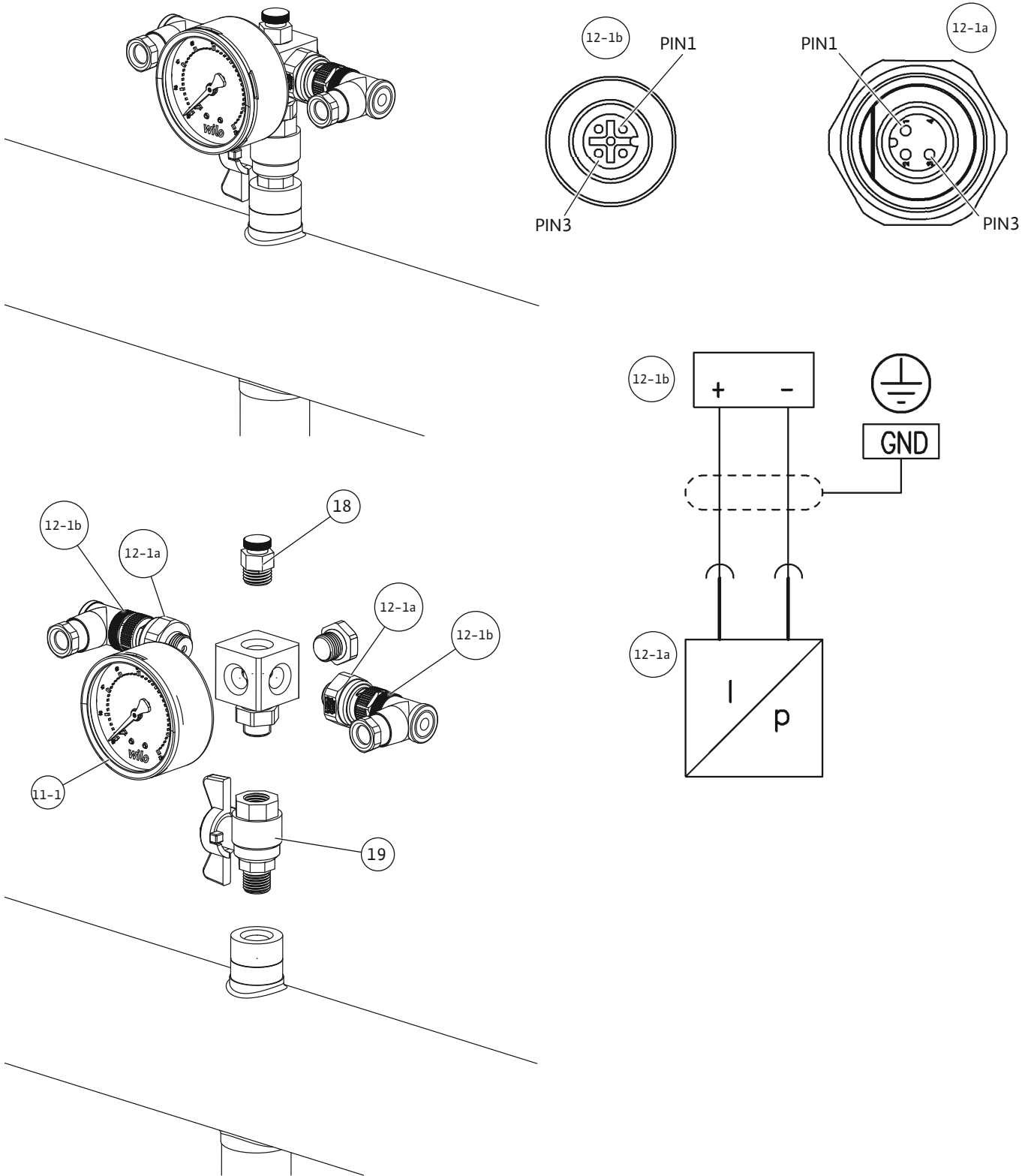


Fig. 4

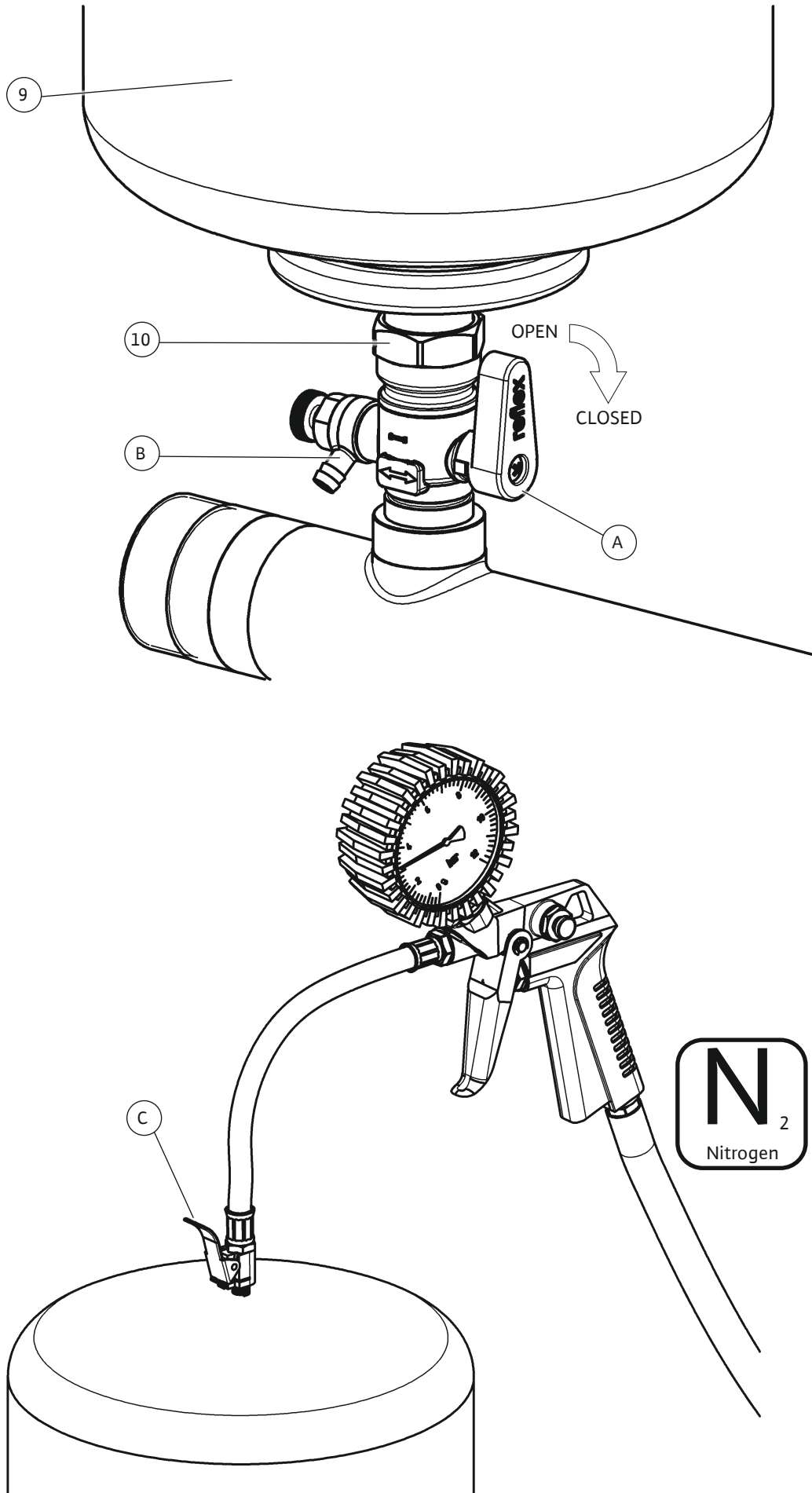


Fig. 5

Hinweis / advice / attention / atención

*Stickstoffdruck entsprechend der Tabelle / Nitrogen pressure according to the table
 Pression d'azote conformément au tableau / Presión del nitrógeno según la tabla*

PE [bar] Einschaltdruck / starting pressure / Pression de démarrage / Comenzar la presión

PN₂ [bar] Stickstoffdruck / Nitrogen pressure / Pression d'azote / Presión del nitrógeno

PE	2	2,5	3	3,5	4	4,5	5	5,5	6	6,5	7	7,5
PN ₂	1,8	2,3	2,8	3,2	3,7	4,2	4,7	5,2	5,7	6,1	6,6	7,1

PE	8	8,5	9	9,5	10	10,5	11	11,5	12	12,5	13	13,5
PN ₂	7,5	8	8,5	9	9,5	10	10,5	11	11,5	12	12,5	13

1bar = 100000Pa = 0,1MPa = 0,1N/mm² = 10200kp/m² = 1,02kp/cm²(at) = 0,987atm = 750Torr = 10,2mWs

Stickstoffmessung ohne Wasser / Nitrogen measurement without water /

Mesure d'azote sans l'eau / Medida del nitrógeno sin el agua

Achtung: Nur Stickstoff einfüllen / Note: Only fill in nitrogen /

Respect : Seulement l'azote remplir / Nota: Completar solamente el nitrógeno

Fig. 6a

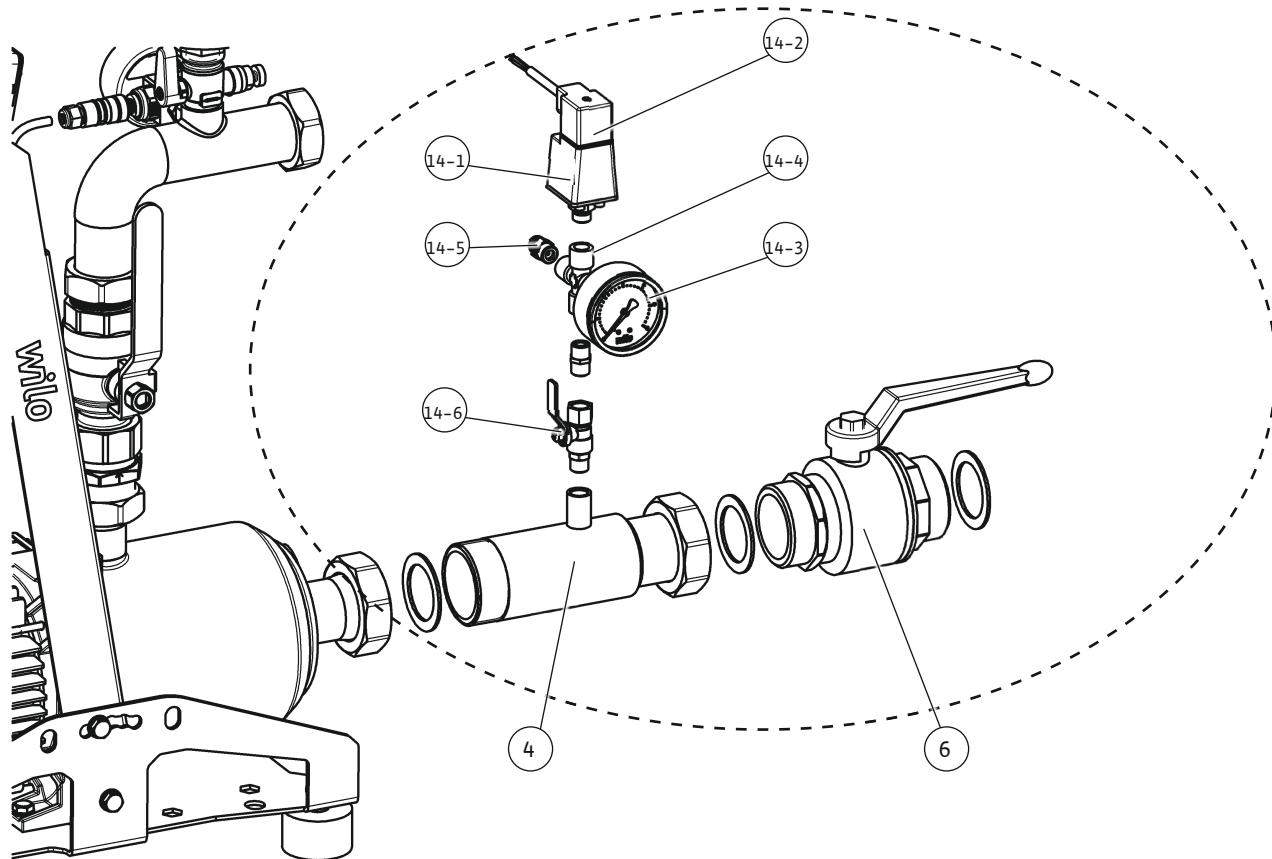


Fig. 6b

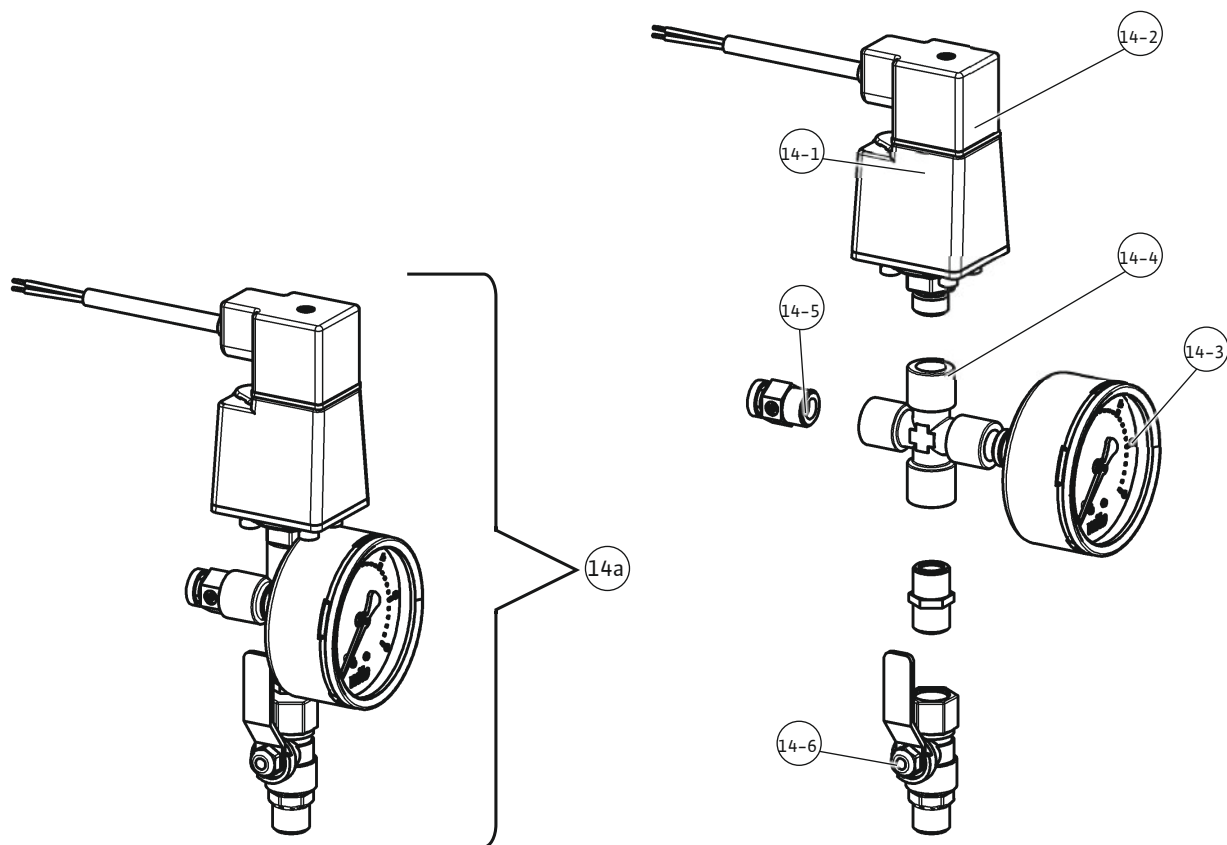


Fig.6c

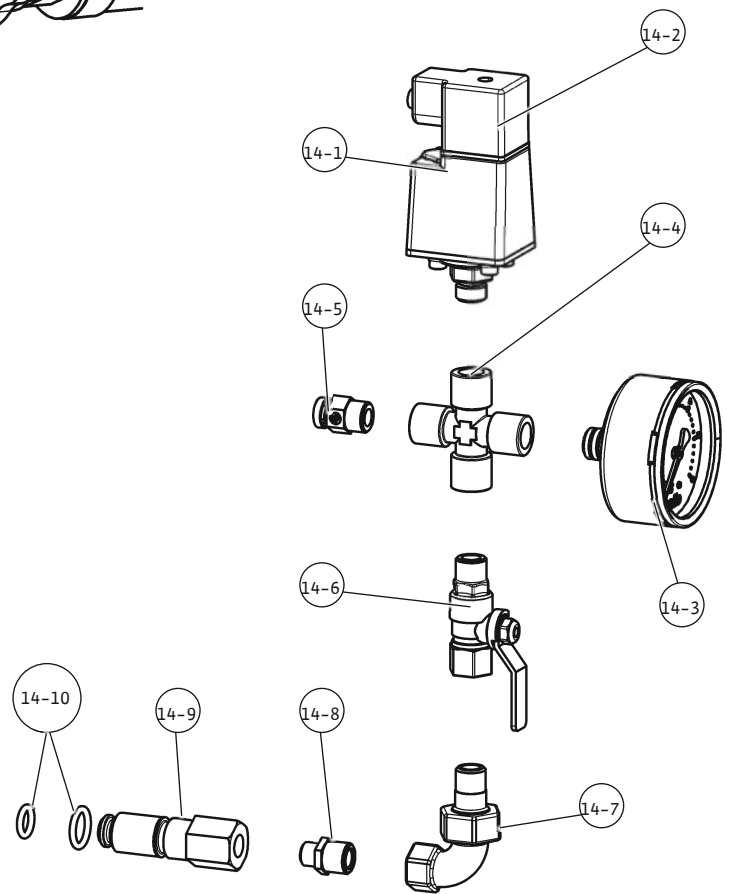
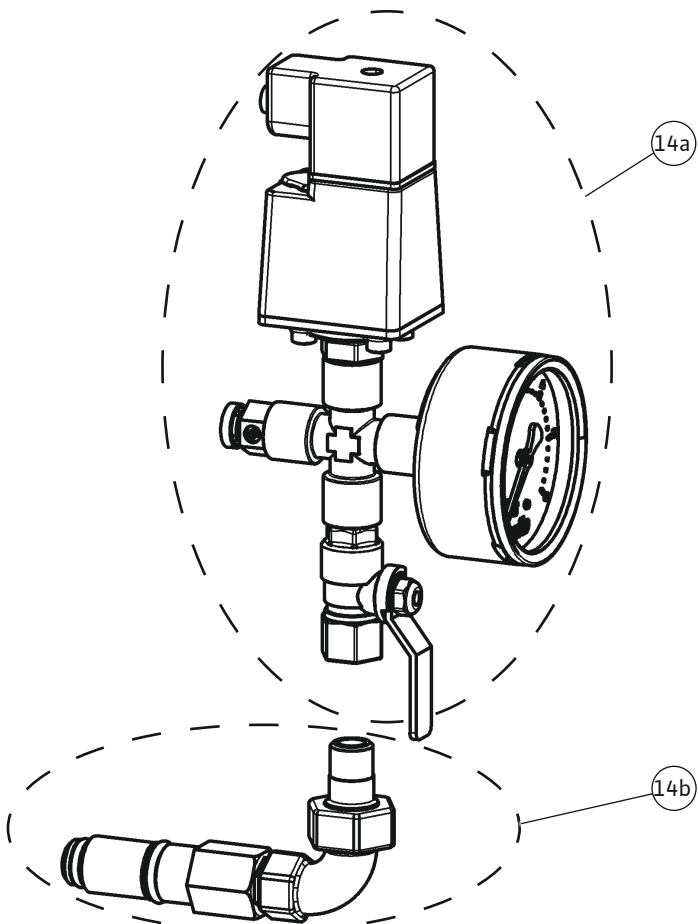
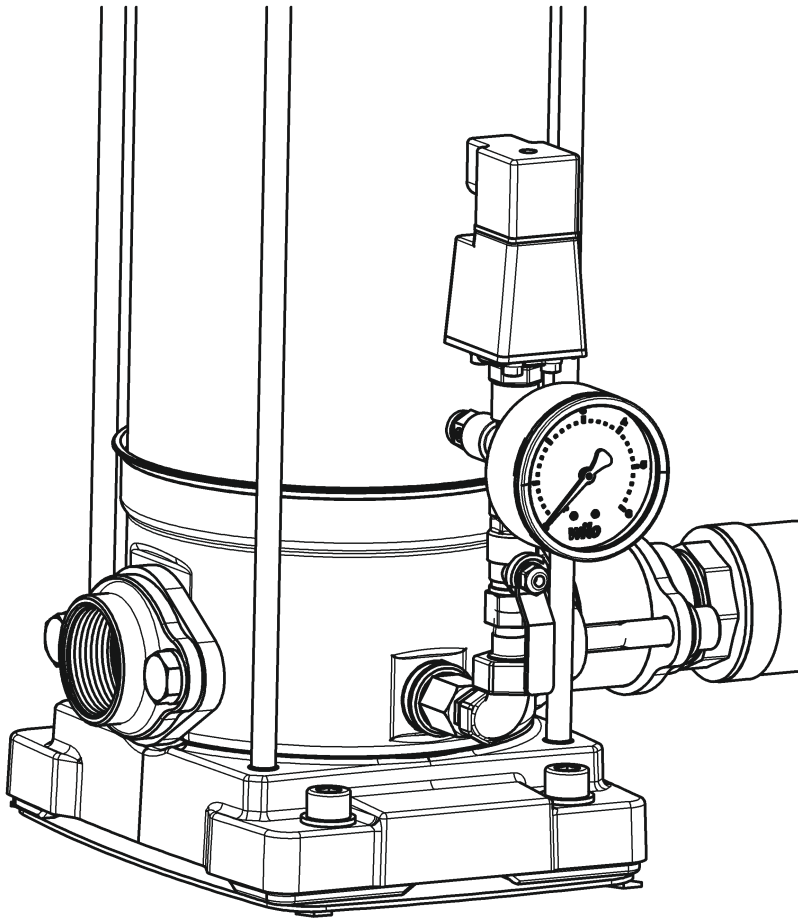


Fig. 6d

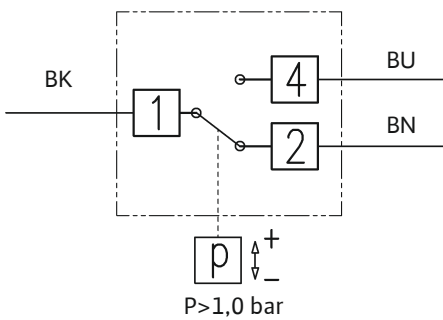
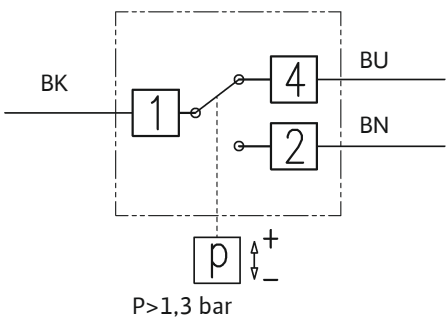
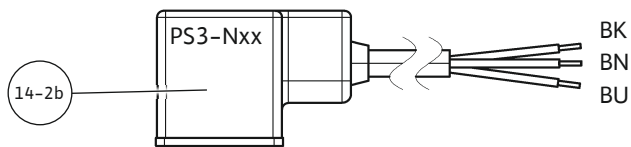
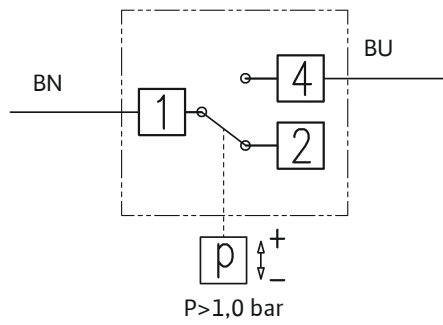
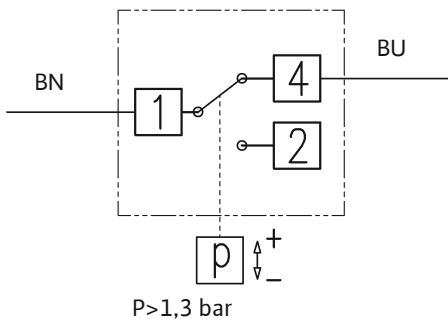
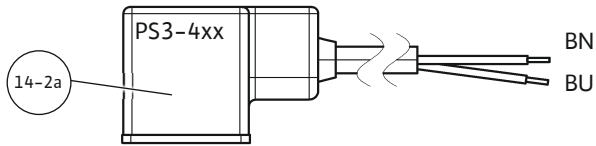
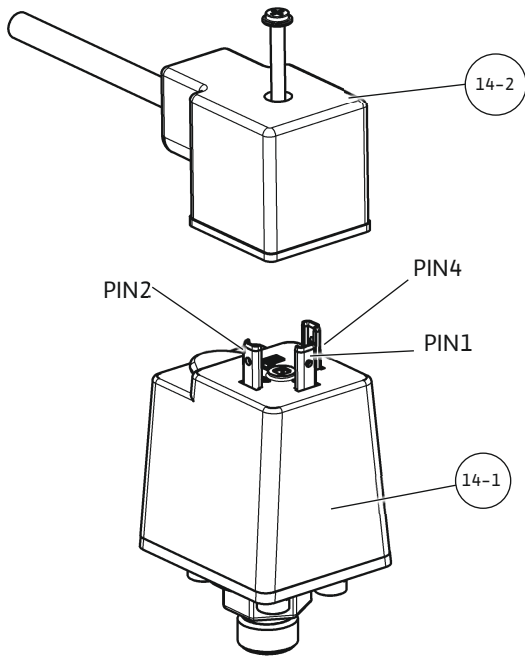


Fig. 6e

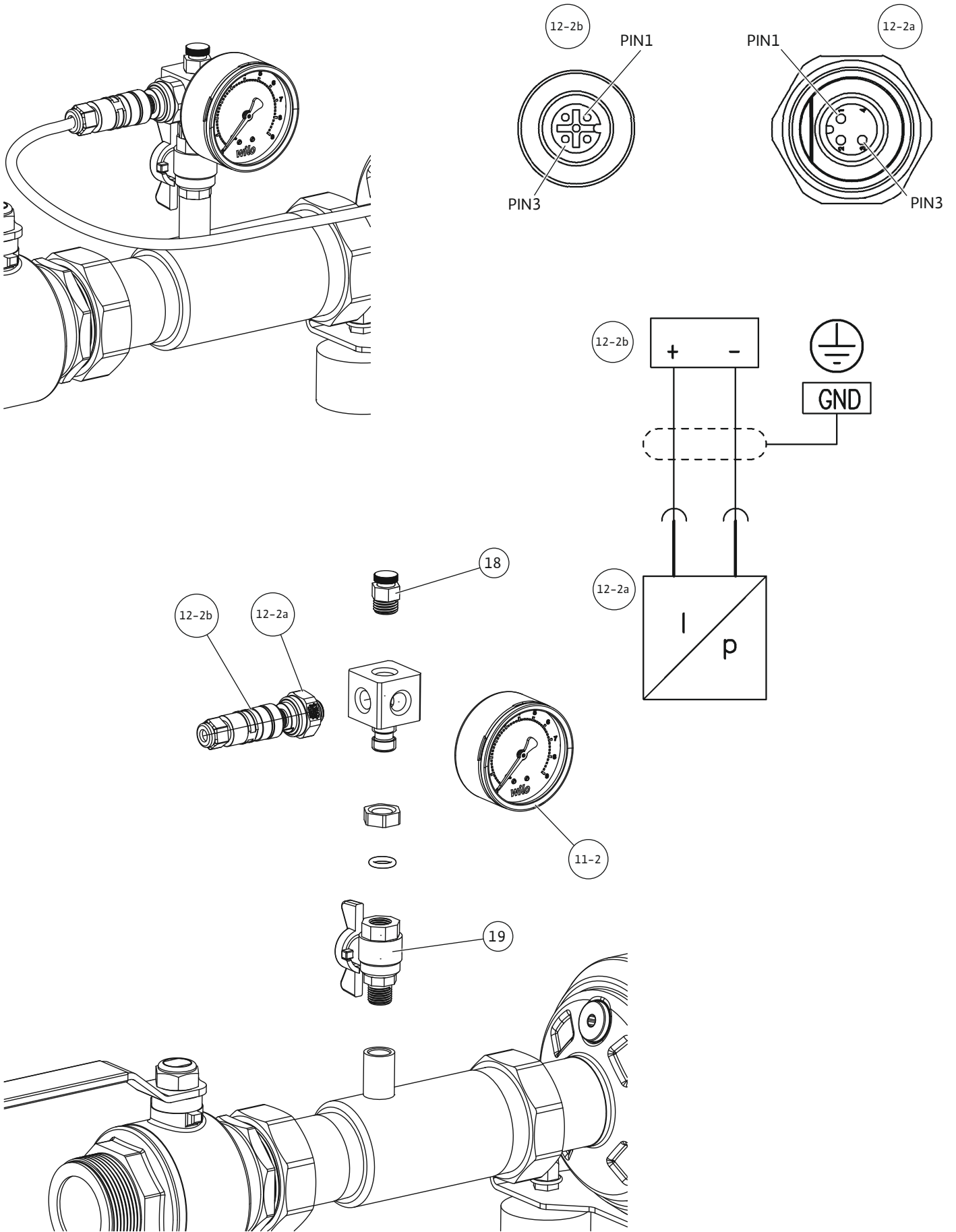


Fig. 6f

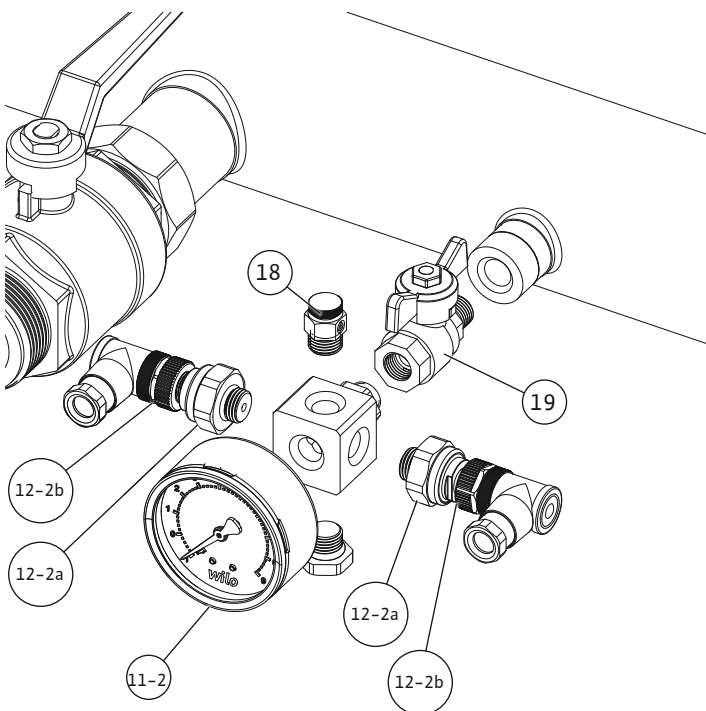
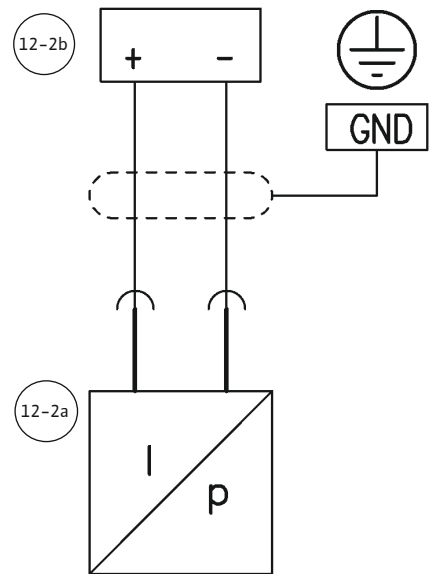
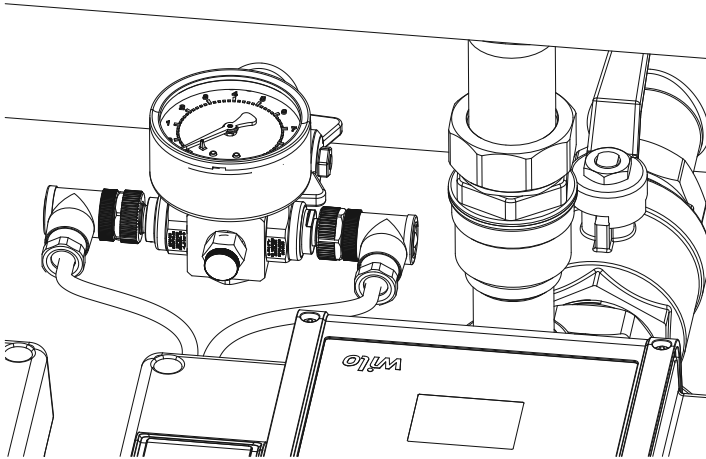
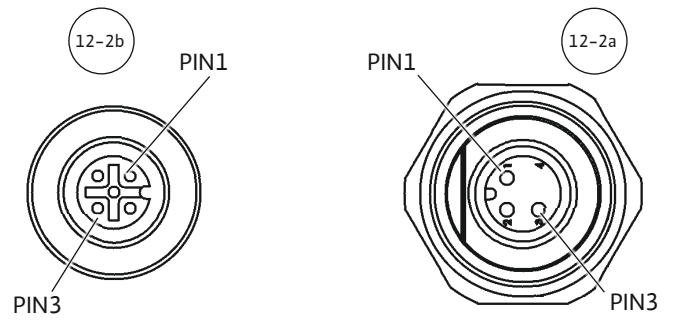


Fig. 7a

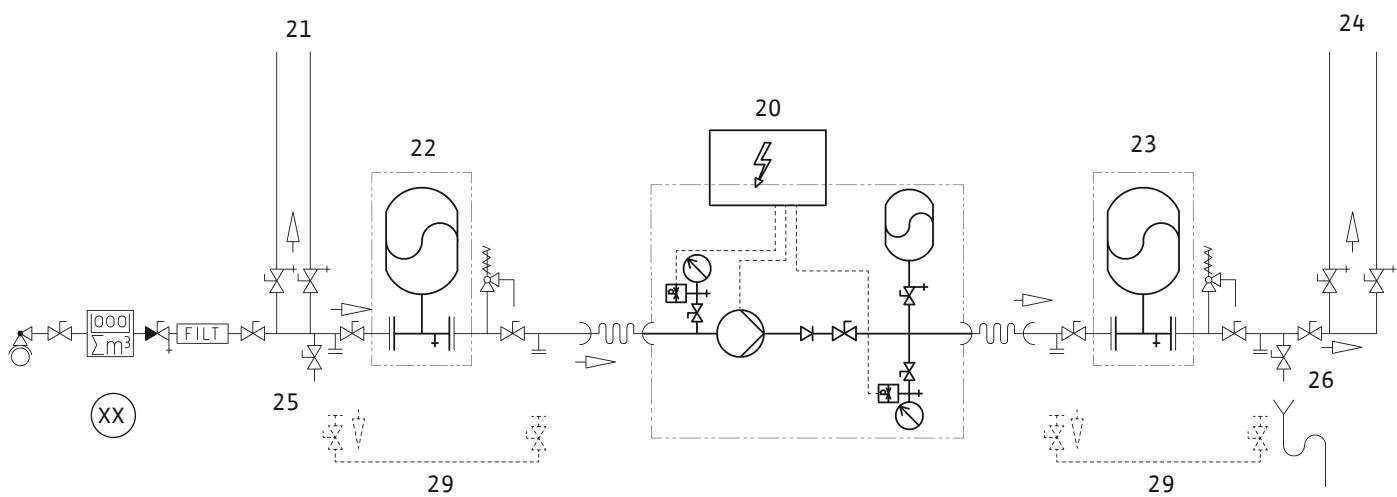


Fig. 7b

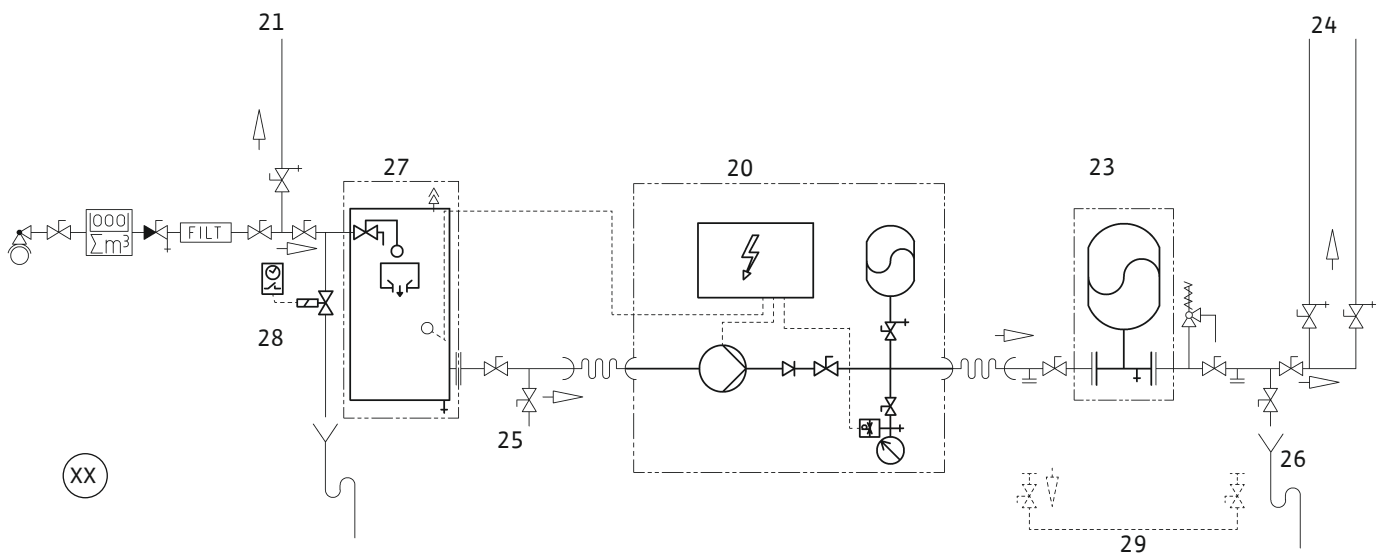


Fig. 8a

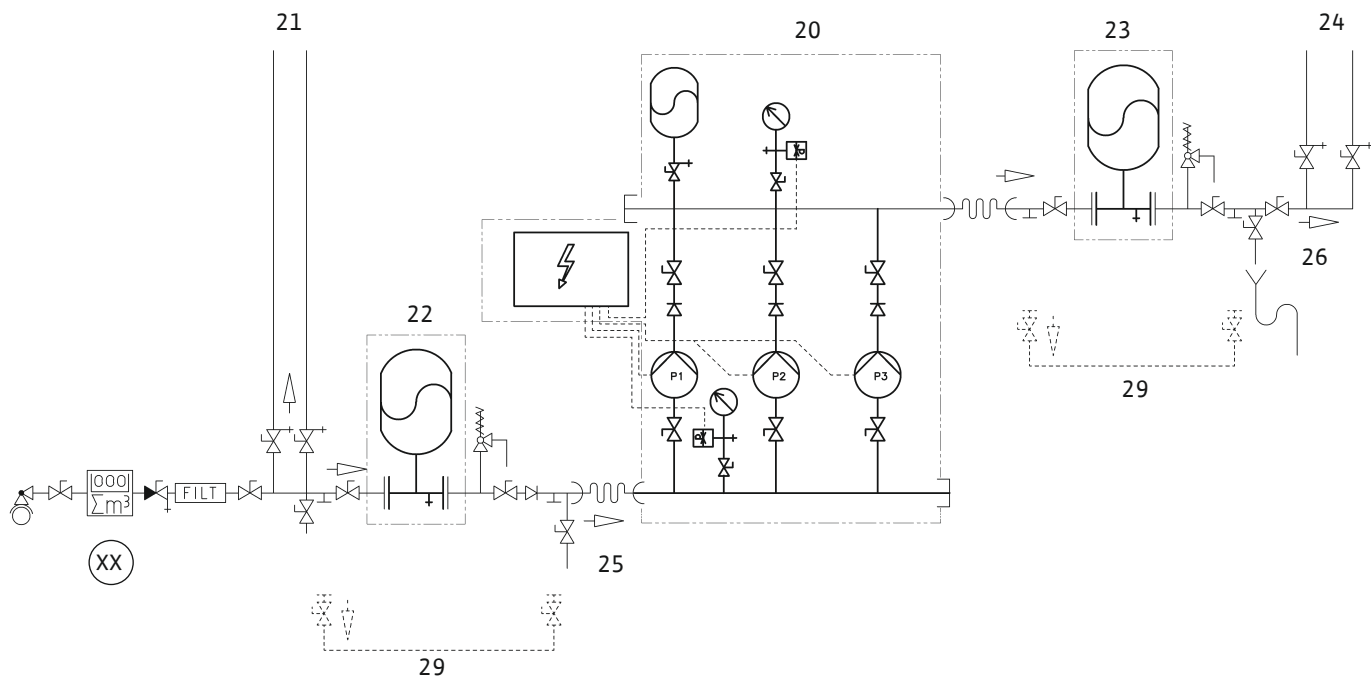


Fig. 8b

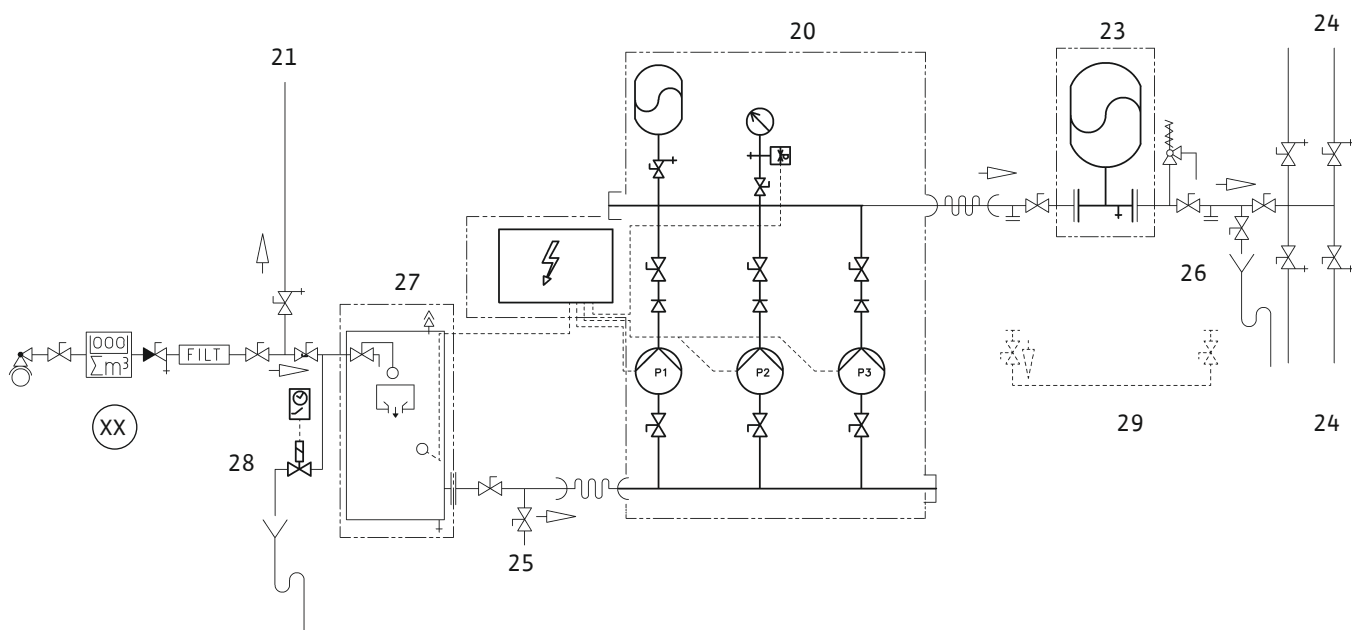


Fig. 9a

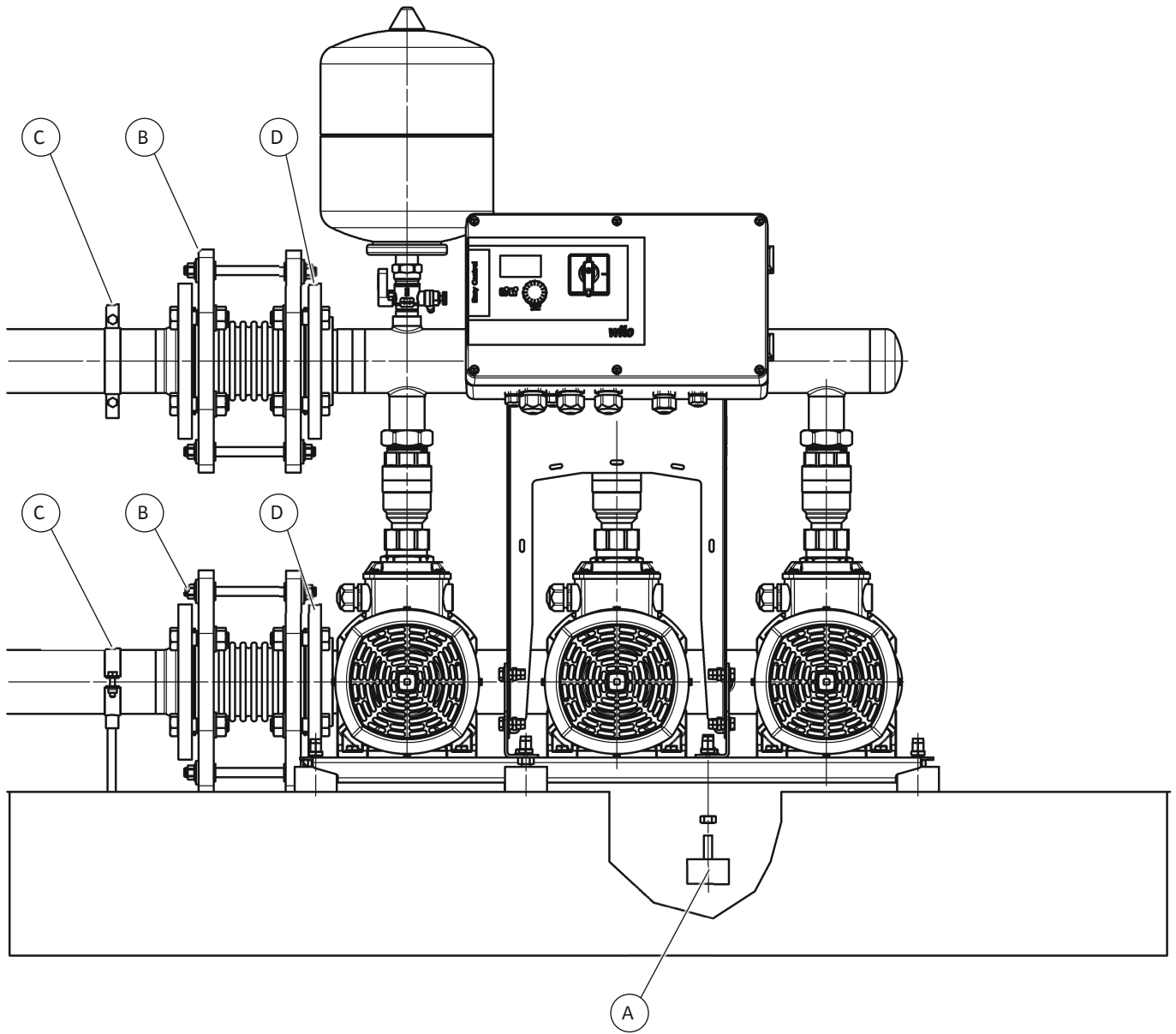


Fig. 9b

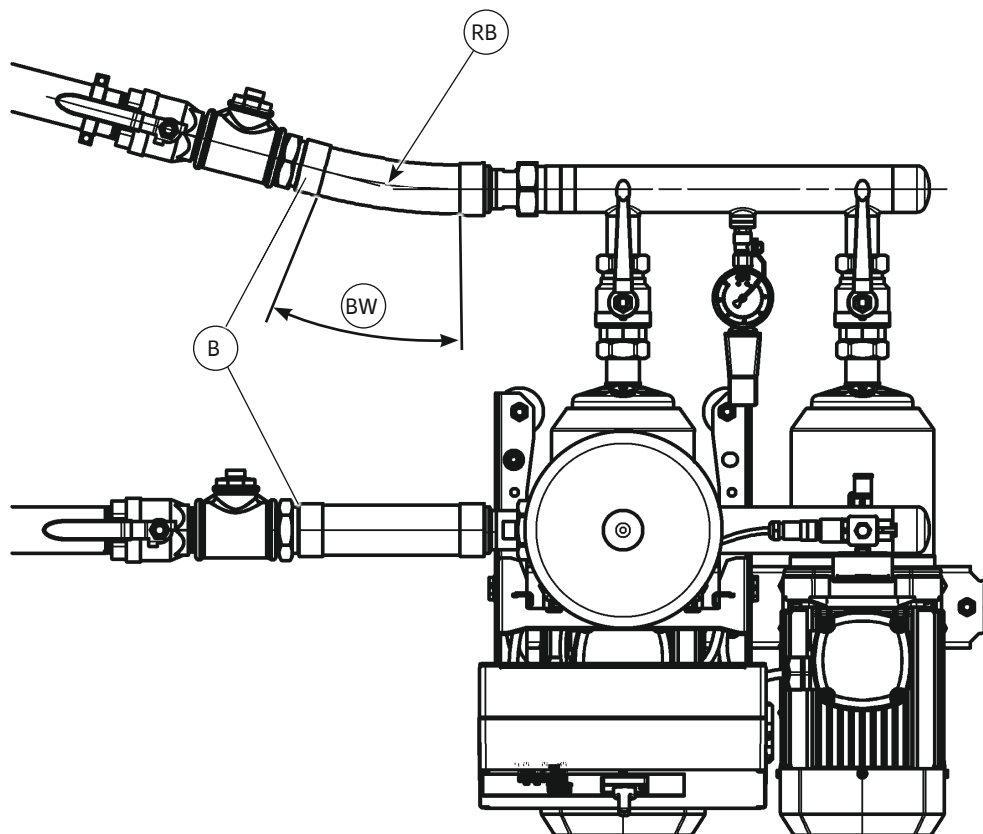
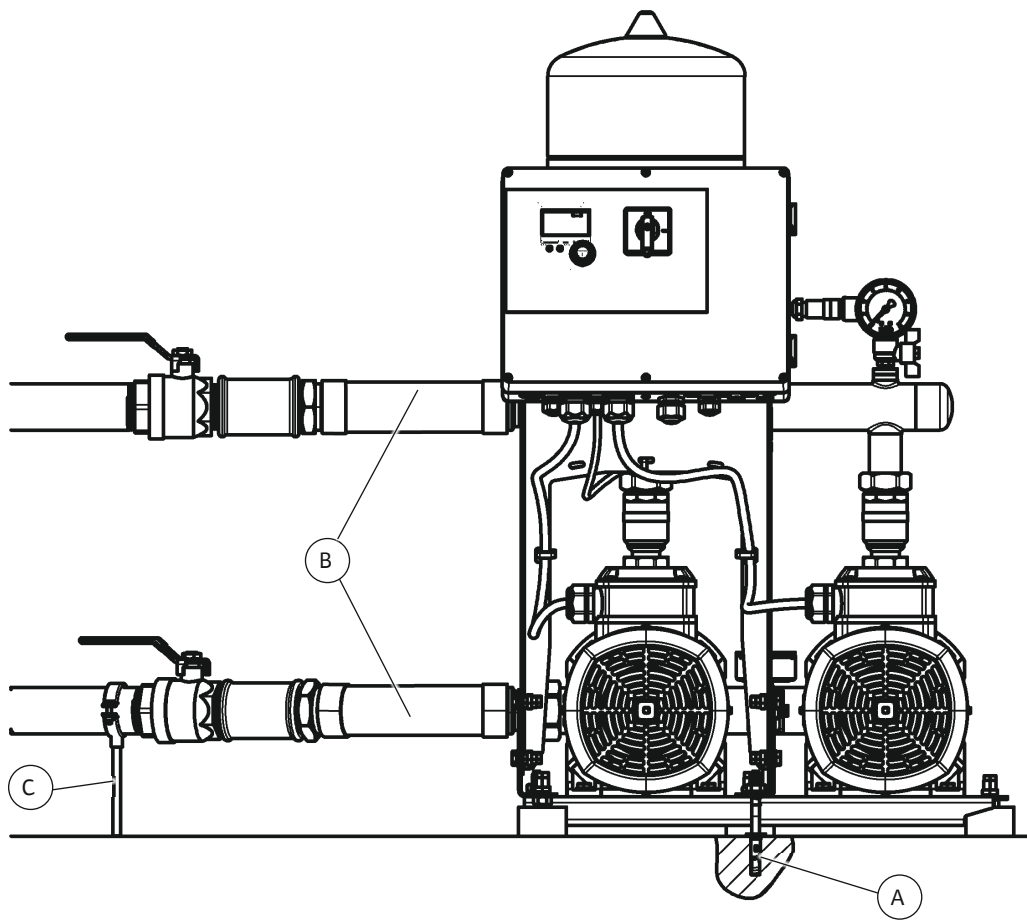


Fig. 9c

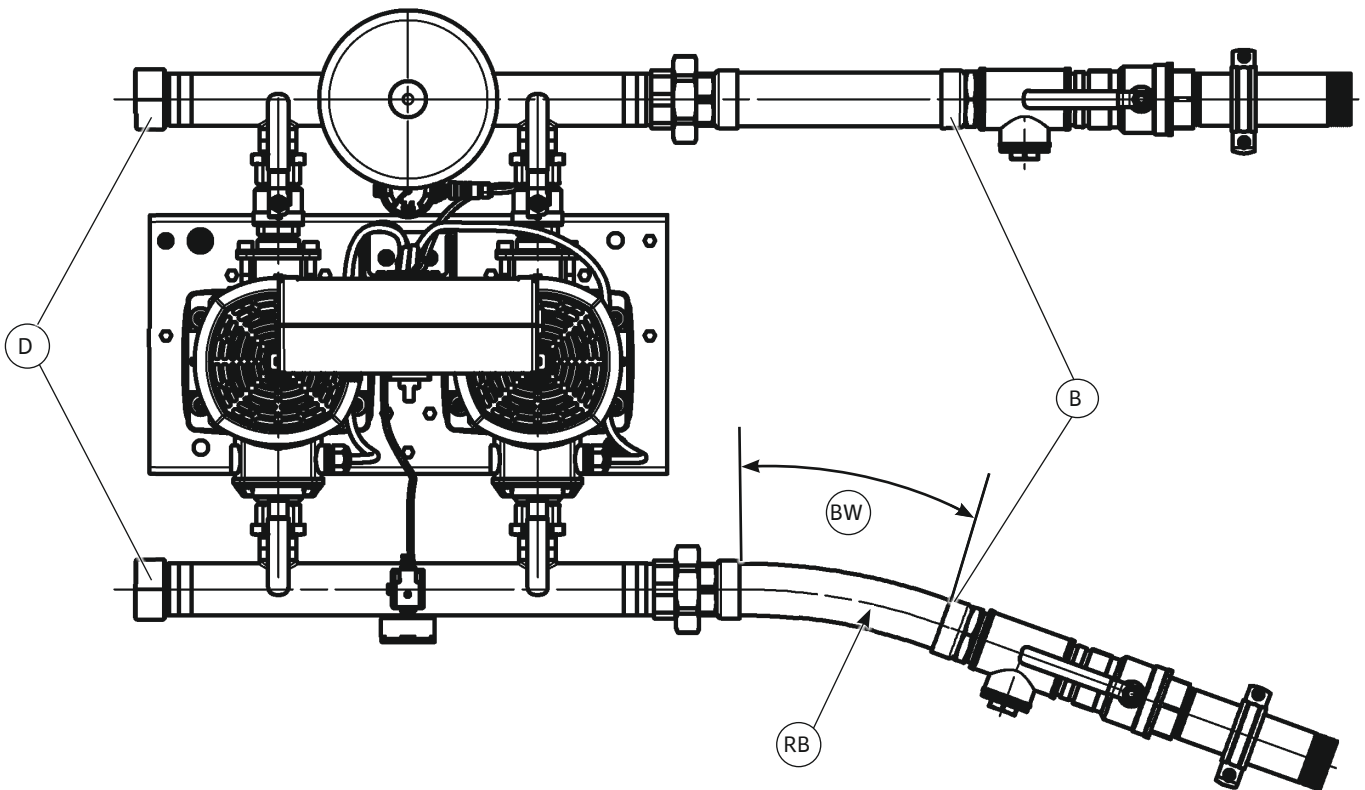
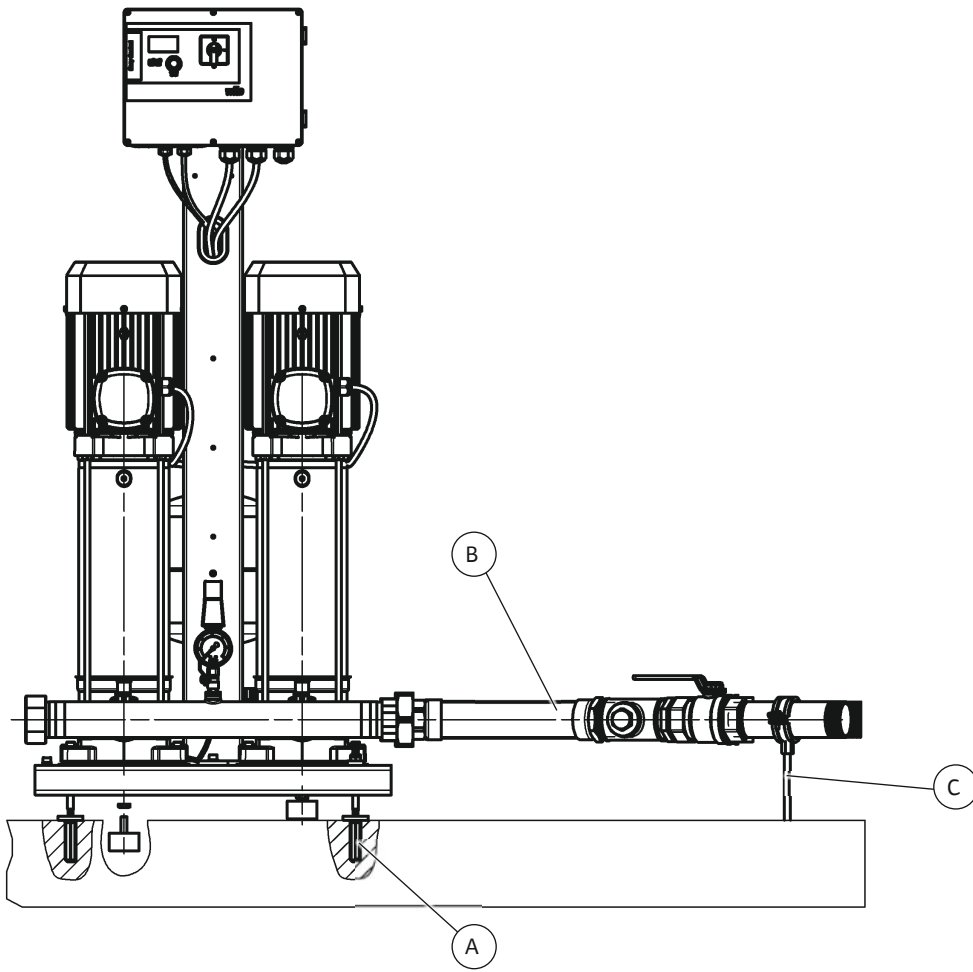


Fig. 10a

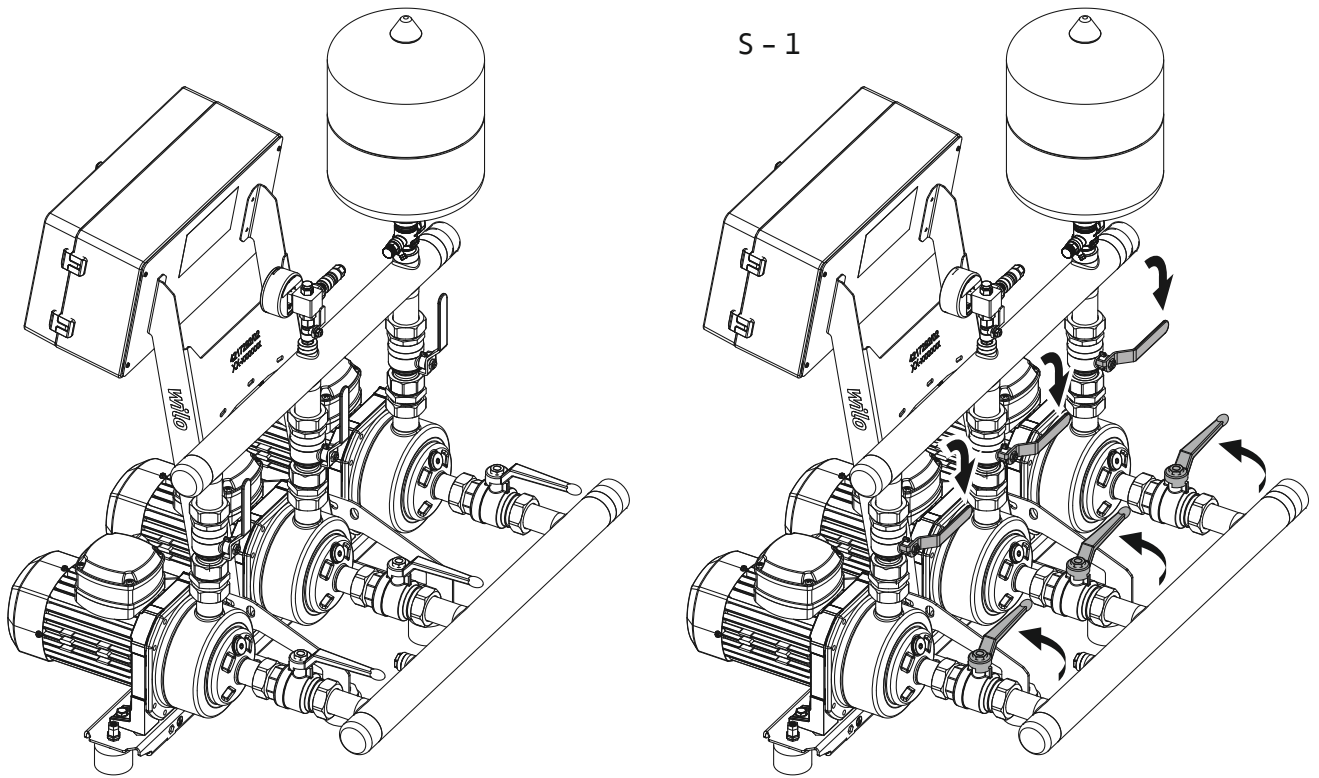


Fig. 10b

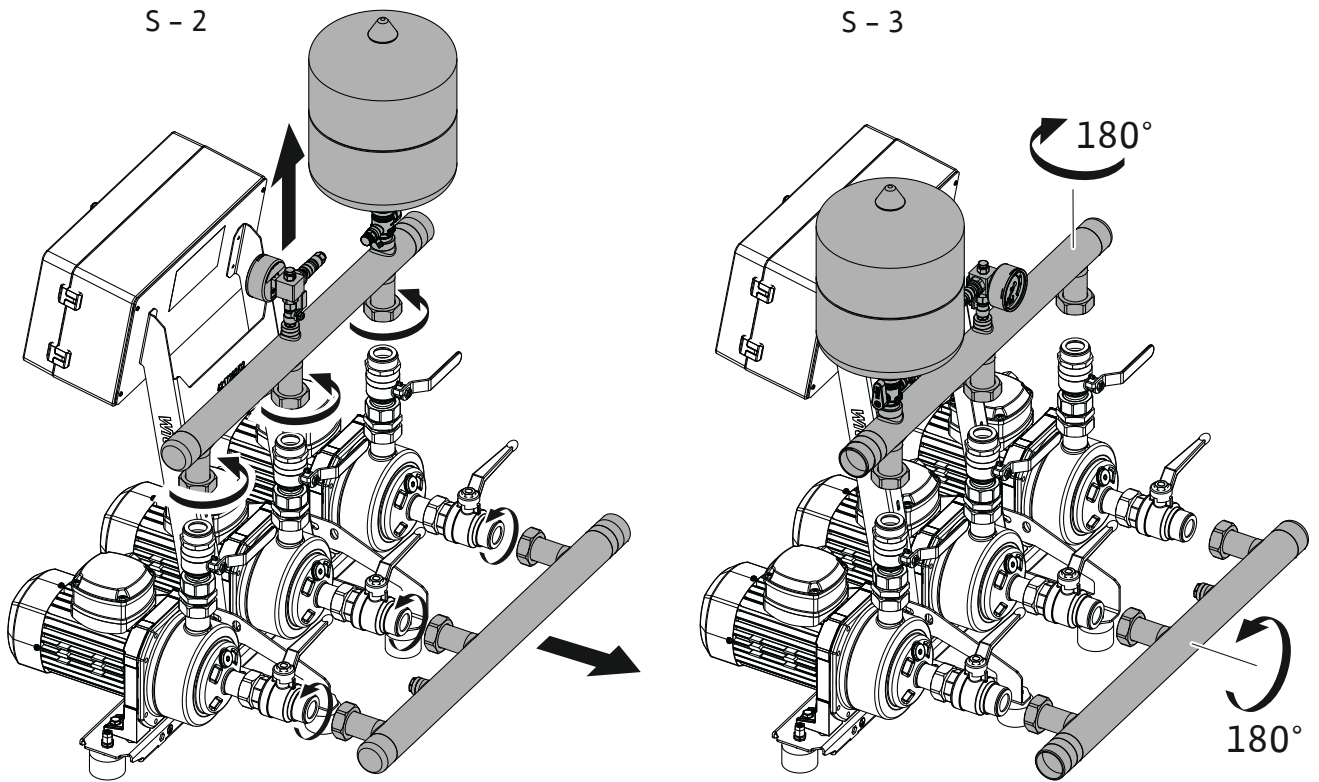


Fig. 10c

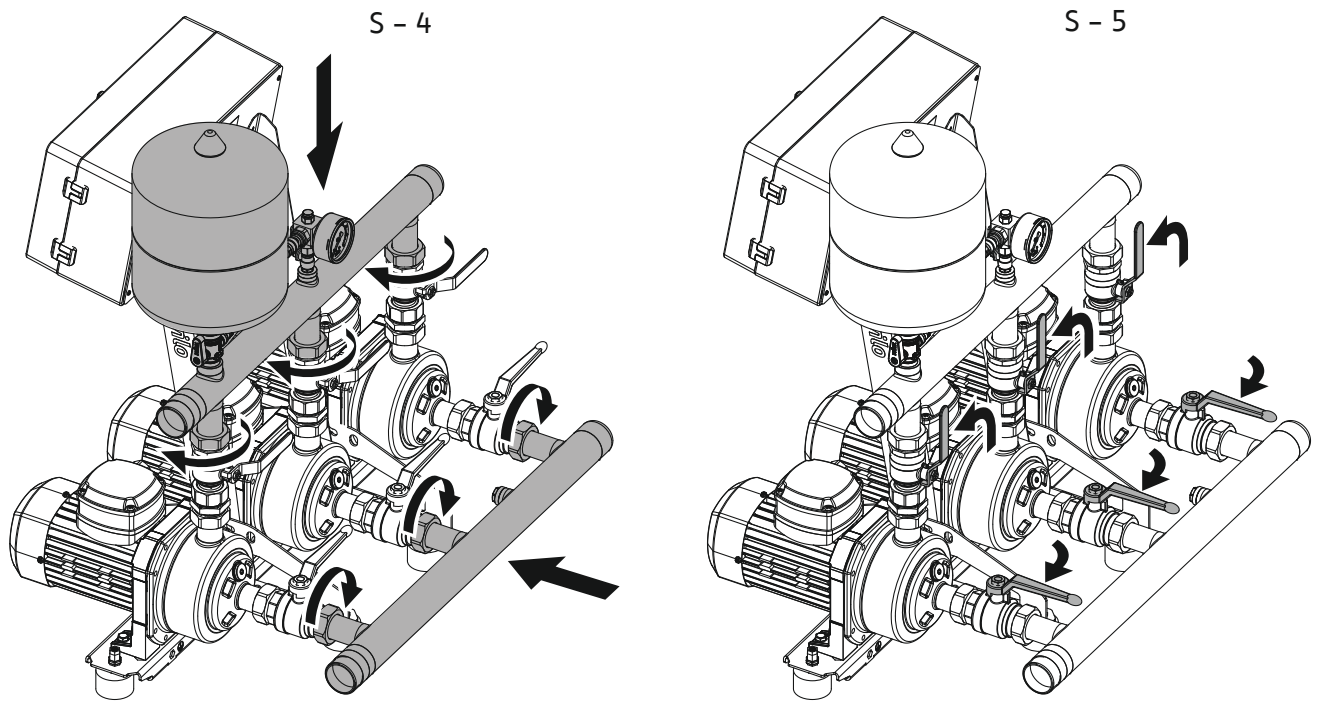


Fig. 10d

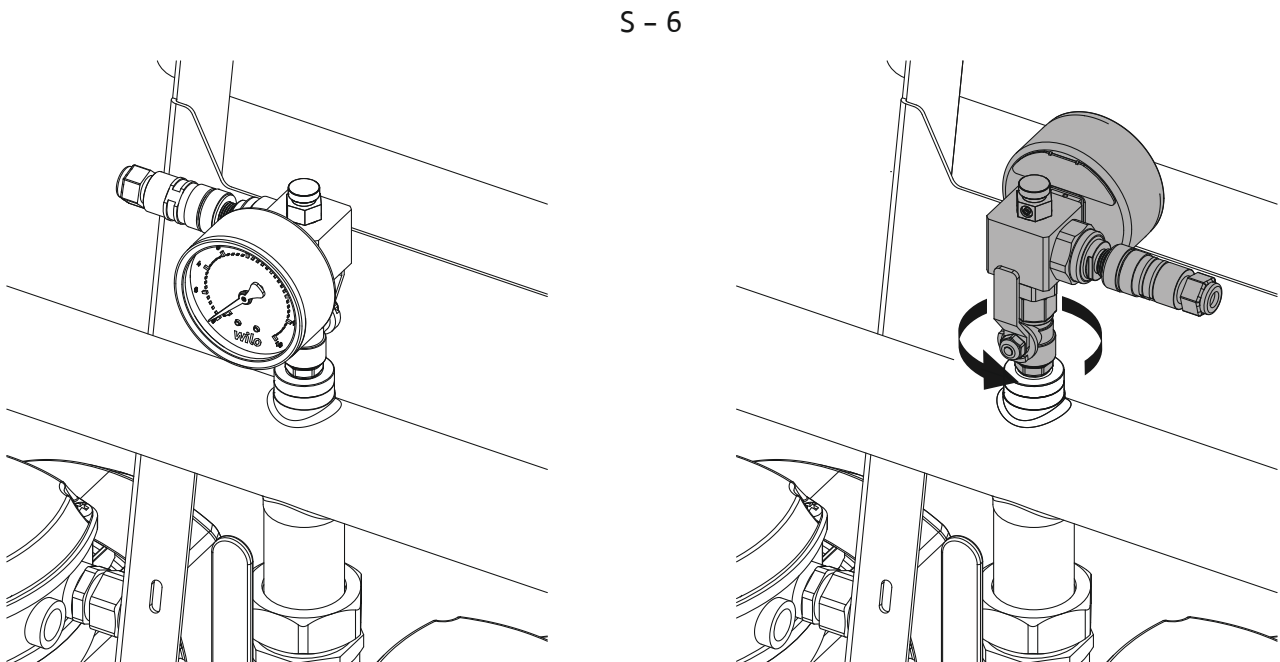


Fig. 11a

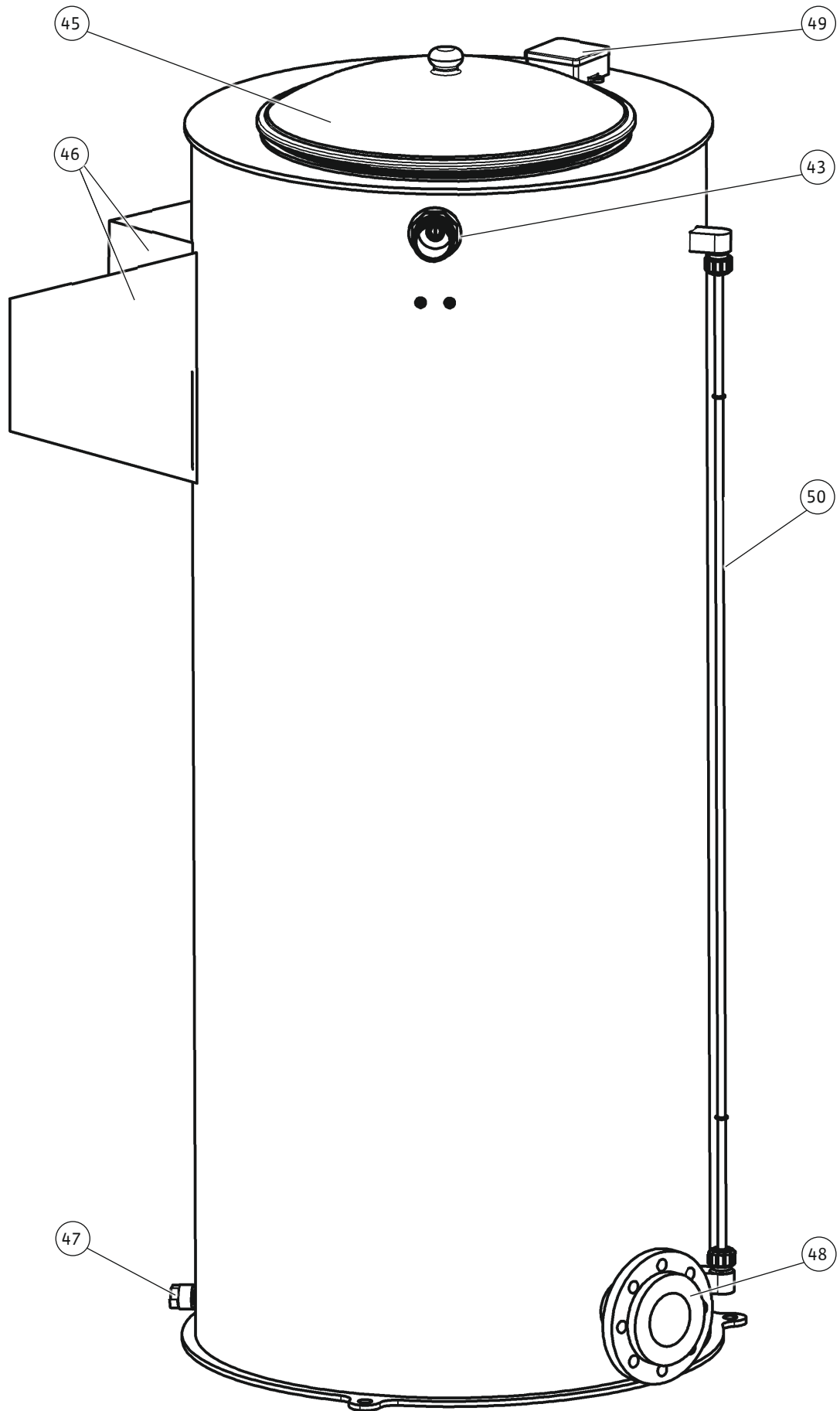


Fig. 11b

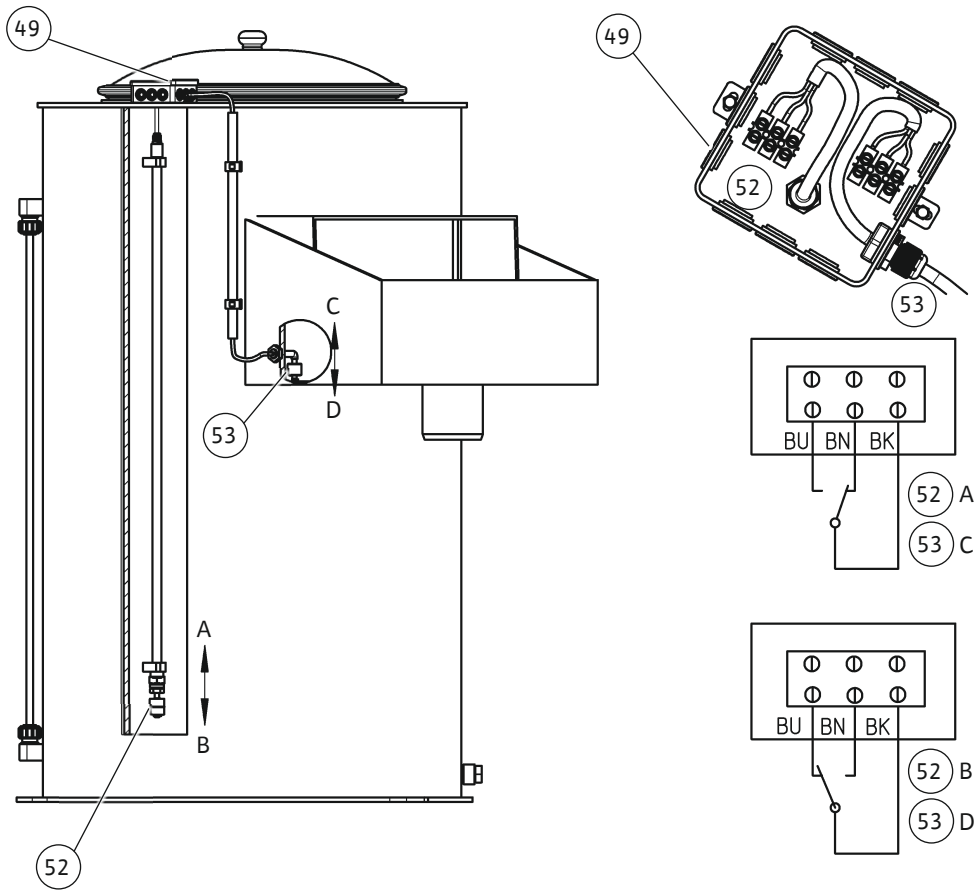


Fig. 12

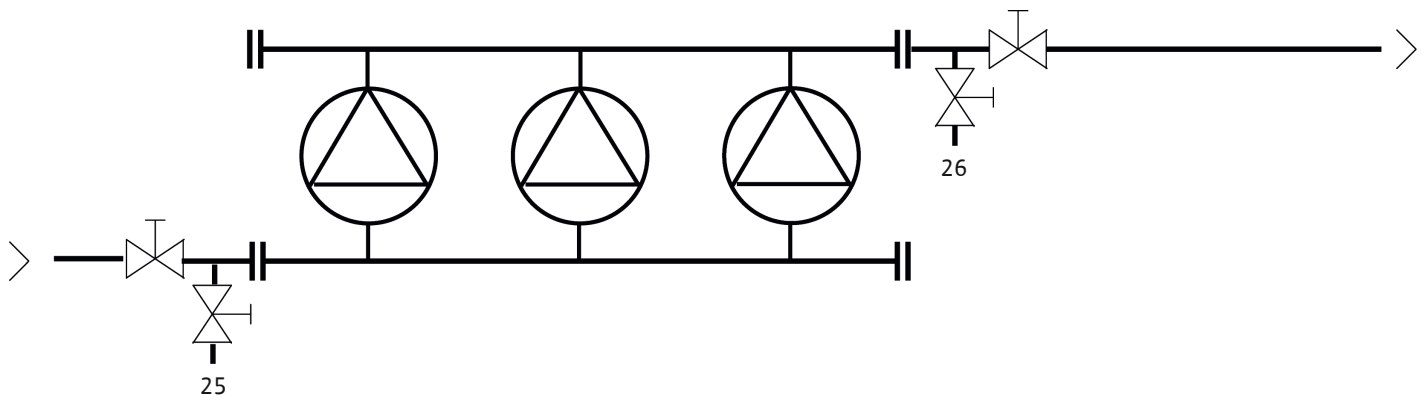


Fig. 13a

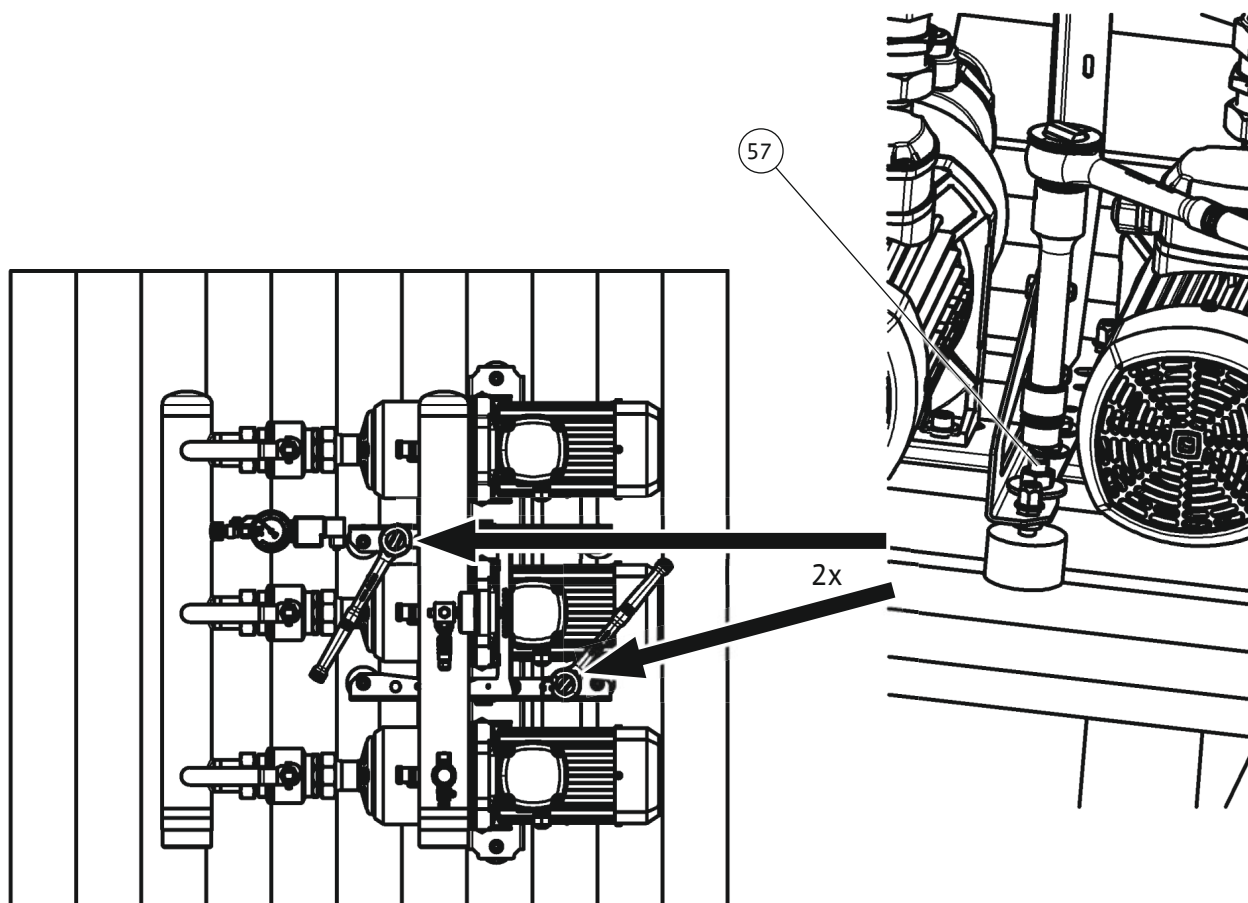
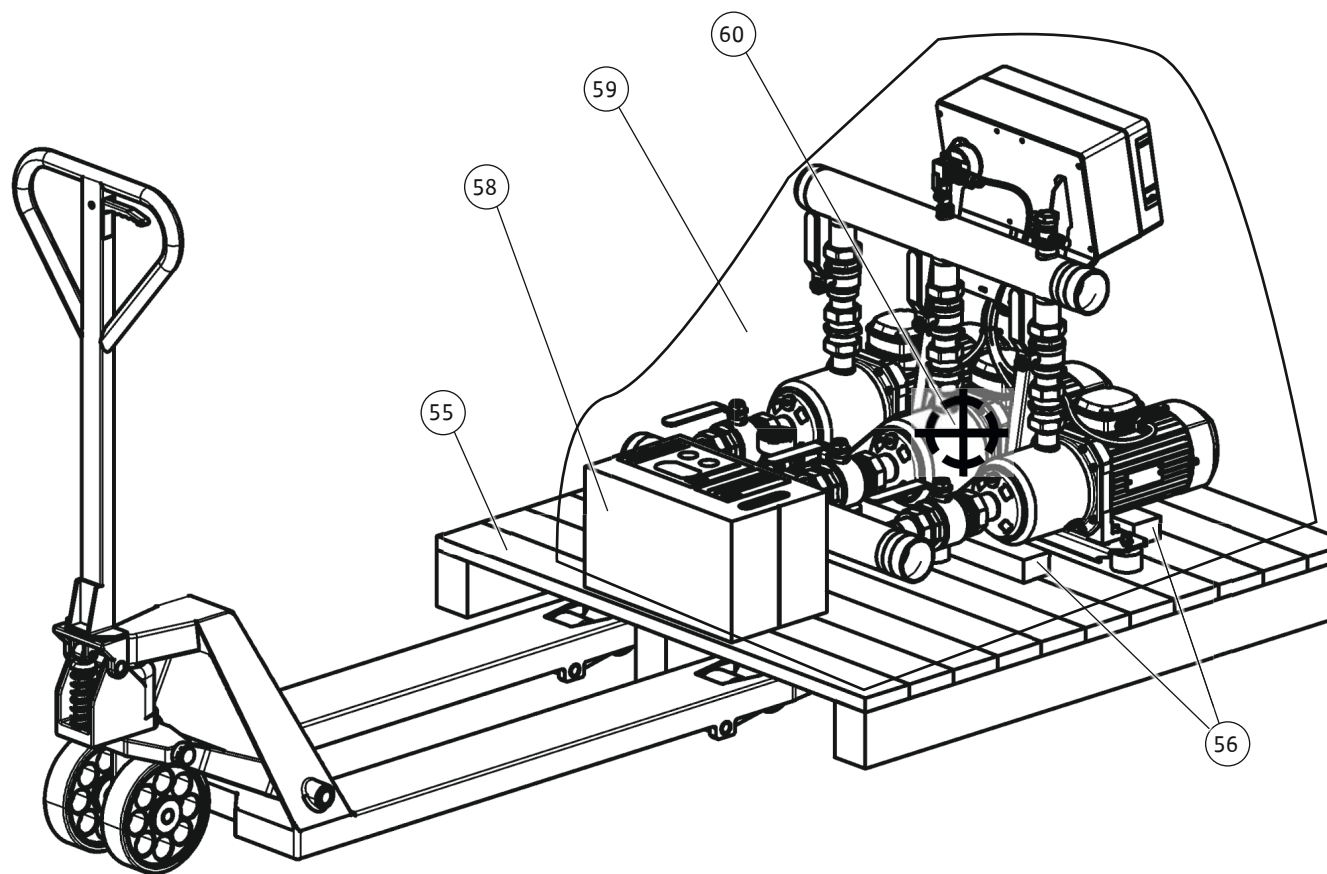
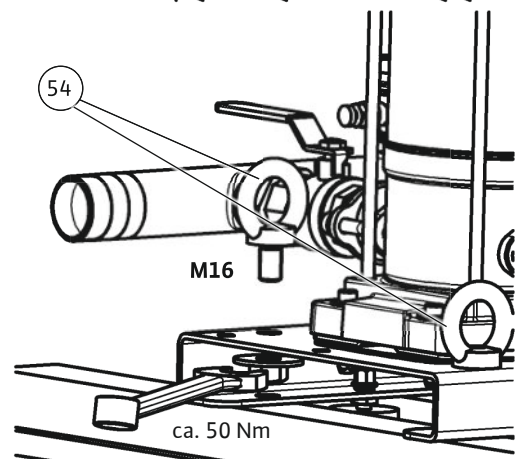
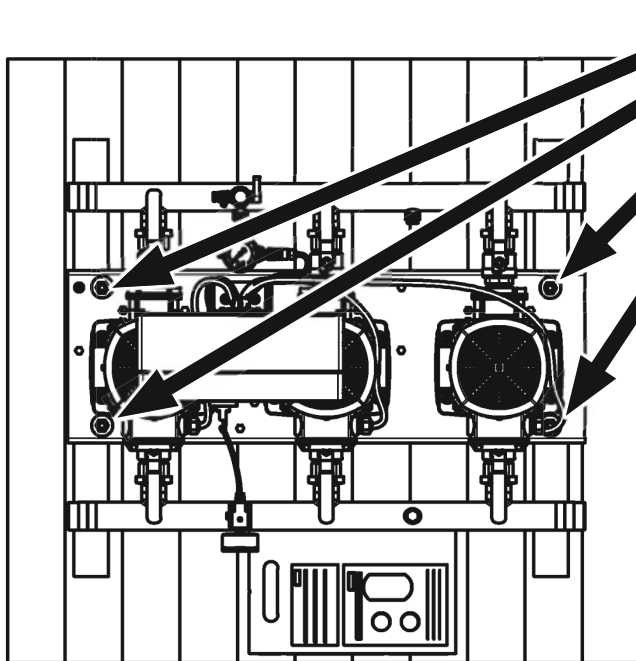
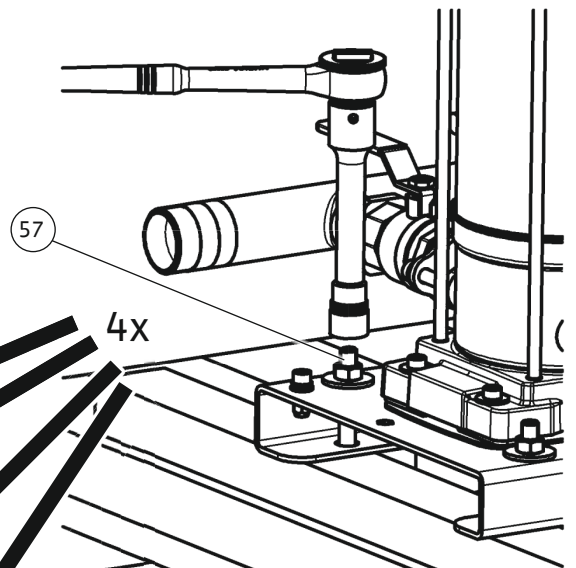
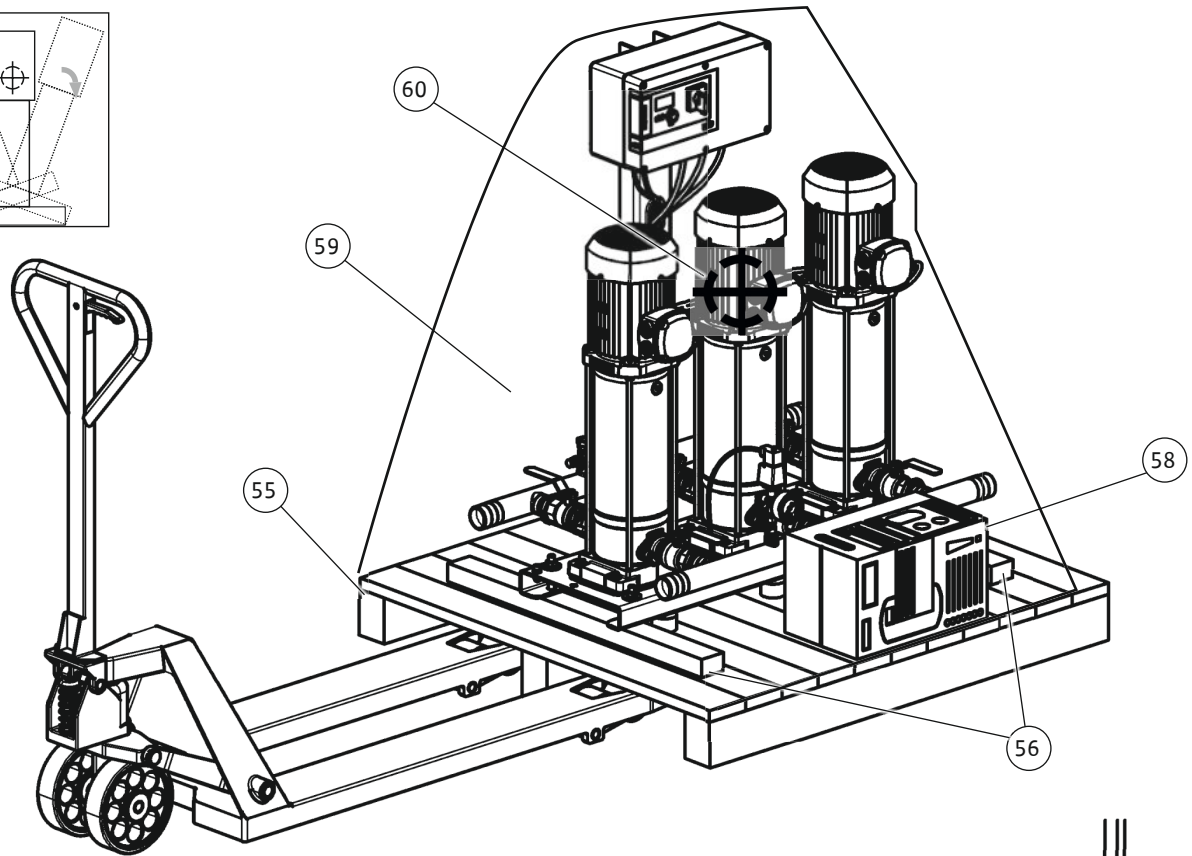
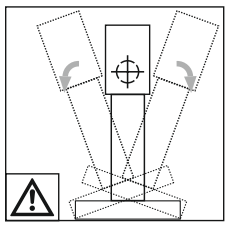


Fig. 13b



İçindekiler

13.1 Resim açıklamaları 62

1 Genel hususlar	34
1.1 Bu kılavuz hakkında	34
1.2 Telif hakkı.....	34
1.3 Değişiklik yapma hakkı.....	34
1.4 Garanti reddi ve sorumluluk reddi	34
2 Güvenlik	34
2.1 Güvenlik talimatlarıyla ilgili işaretler	34
2.2 Personel eğitimi	35
2.3 Elektrik işleri	35
2.4 Denetleme tertibatları.....	35
2.5 Nakliye.....	36
2.6 Montaj/sökme çalışmaları	36
2.7 İşletim sırasında.....	36
2.8 Bakım çalışmaları.....	36
2.9 İşleticinin yükümlülükleri	36
3 Kullanım	36
3.1 Amacına uygun kullanım.....	37
3.2 Amacına uygun olmayan kullanım.....	37
4 Ürünün açıklaması	37
4.1 Tip kodlaması.....	37
4.2 Teknik veriler	39
4.3 Teslimat kapsamı	40
4.4 Aksesuarlar	41
4.5 Tesisin bileşenleri.....	41
4.6 İşlev	43
5 Nakliye ve depolama	45
5.1 Teslimat.....	46
5.2 Nakliye.....	47
5.3 Depolama	47
6 Montaj ve elektrik bağlantısı	47
6.1 Kurulum yeri.....	47
6.2 Montaj.....	48
6.3 Elektrik bağlantısı	53
7 Devreye alma	54
7.1 Genel hazırlıklar ve kontrol önlemleri	55
7.2 Düşük su seviyesi koruması (WMS)	56
7.3 Sistemin işleme alınması	56
8 İşletimden çıkarma/sökme	56
9 Bakım	56
9.1 Emniyet	57
9.2 Basınçlandırma sisteminin kontrolü	57
10 Arızalar, nedenleri ve giderilmeleri	57
10.1 Notlar	57
10.2 Arızalar, nedenleri ve giderilmeleri	57
11 Yedek parçalar	61
12 Bertaraf etme	61
12.1 Yağlar ve yağlama ürünleri.....	61
12.2 Su-glikol karışımı	61
12.3 Koruyucu giysi	61
12.4 Kullanılmış elektrikli ve elektronik ürünlerin toplanmasına ilişkin bilgiler	61
12.5 Pil/akü	61
13 Ek	62

1 Genel hususlar

1.1 Bu kılavuz hakkında

Bu kılavuz ürünün ayrılmaz bir parçasıdır. Kılavuza uyulması, doğru uygulama ve kullanım için bir ön koşuldur:

- Tüm işlemlerden önce kılavuzu dikkatli bir şekilde okuyun.
- Kılavuzu daima erişilebilir şekilde saklayın.
- Ürünle ilgili tüm bilgileri dikkate alın.
- Üründeki işaretleri dikkate alın.

Orijinal kullanma kılavuzunun dili Almancadır. Bu kılavuzdaki tüm diğer diller, orijinal montaj ve kullanma kılavuzunun bir çevirisidir.

1.2 Telif hakkı

WILO SE © 2025

Açıkça izin verilmediği sürece bu belgenin iletilmesi ve çoğaltılması, belge içeriğinin kullanılması ve paylaşılması yasaktır. Yasakların ihlal edilmesi durumunda tazminat verilmesi gerekir. Tüm hakları saklıdır.

1.3 Değişiklik yapma hakkı

Wilo belirtilen verileri önceden bildirmeksizin değiştirme hakkını saklı tutar ve teknik hatalar ve/veya eksiklikler için hiçbir sorumluluk kabul etmez. Kullanılan çizimler ürünün örnek niteliğinde gösterimdir ve orijinalden farklı olabilir.

1.4 Garanti reddi ve sorumluluk reddi

Aşağıdaki durumlarda Wilo özellikle garanti taleplerini kabul etmez:

- İşletici veya siparişi veren tarafından sağlanan eksik veya yanlış bilgi nedeniyle yetersiz tasarım
- Bu kılavuzda yer verilen talimatlara uyulmaması
- Amacına uygun olmayan kullanım
- Usulüne aykırı depolama veya nakliye
- Hatalı montaj veya sökme işlemi
- Yetersiz bakım
- Yetkisiz onarım
- Yetersiz inşaat zemini
- Kimyasal, elektriksel veya elektrokimyasal etkiler
- Aşınma

2 Güvenlik

Bu bölüm, her bir aşama için temel bilgiler içerir. Bu bilgilerin dikkate alınmaması durumunda aşağıdaki tehlikeler söz konusu olabilir:

- Elektriksel, mekanik ve bakteriyel nedenlerden ve elektromanyetik alanlardan kaynaklanan personel yaralanmaları
- Tehlikeli maddelerin sızması nedeniyle çevre için tehlikeli bir durum oluşabilir
- Maddi hasarlar
- Ürünün önemli işlevlerinin devre dışı kalması

Bilgilerin dikkate alınmaması durumunda tazminat talebinde bulunulamaz.

Ek olarak diğer bölümlerdeki talimatları ve güvenlik talimatlarını dikkate alın!

2.1 Güvenlik talimatlarıyla ilgili işaretler

Bu montaj ve kullanma kılavuzunda, maddi ve kişisel hasarlara yönelik güvenlik talimatları kullanılmaktadır. Bu güvenlik talimatları farklı şekilde görüntülenir:

- İnsanlara yönelik tehlikelerle ilgili güvenlik talimatları bir uyarı sözcüğüyle başlar, **önlerinde ilgili simge bulunur** ve gri arka planla gösterilir.



TEHLİKE

Tehlikenin türü ve kaynağı!

Tehlikenin etkileri ve kaçınma talimatları.

- Maddi hasarlara yönelik güvenlik talimatları bir uyarı kelimesiyle başlar ve **sembol olmadan** görüntülenir.

DİKKAT

Tehlikenin türü ve kaynağı!

Etkiler veya bilgiler.

Uyarı kelimeleri

- **TEHLİKE!**
Uyulmadığında, ölüme veya en ağır yaralanmalara yol açar!
- **UYARI!**
Uyulmadığında (en ağır) yaralanmalara neden olabilir!

- **DİKKAT!**
Uyulmadığında, maddi hasarlara yol açabilir ve komple hasar meydana gelebilir.
- **DUYURU!**
Ürünün kullanımına yönelik faydalı duyuru

İşaretleme

- ✓ Koşul
- 1. İş adımı/numaralandırma
⇒ Bilgi/kılavuz
▶ Sonuç

Semboller

Bu kılavuzda aşağıdaki semboller kullanılmaktadır:



Genel tehlike sembolü



Elektrik gerilimi tehlikesi



Genel uyarı sembolü



Faydalı duyuru

2.2 Personel eğitimi

- Personel, yerel kaza önleme yönetmelikleri konusunda eğitim almış olmalıdır.
- Personel, montaj ve kullanma kılavuzunu okumuş ve anlamış olmalıdır.
- Elektrik işleri: Eğitimli elektrik teknisyeni
Elektrikle ilgili tehlikeleri fark ederek bunları giderebilmek için uygun mesleki eğitim (EN 50110-1 uyarınca), bilgi ve deneyime sahip olan kişidir.
- Kaldırma işleri: Kaldırma düzeneğinin kullanımı konusunda eğitimli teknisyen
Kaldırma aracı, bağlama aracı, bağlama noktaları
- Montaj/sökme çalışmaları sadece gerekli aletlerin ve sabitleme malzemelerinin kullanımıyla ilgili eğitim almış uzman tarafından yapılmalıdır.
- İşletme/kumanda: İşletme personeli tüm sistemin çalışma prensibi ile ilgili bilgi sahibi olmalıdır

2.3 Elektrik işleri

- Elektrik bağlantısını kurarken yerel yönetmeliklere uyun.
- Yerel enerji dağıtım şirketinin talimatlarına uyun.
- Elektrik işleri bir elektrik uzmanı tarafından gerçekleştirilmelidir.
- Ürünü topraklayın.
- Elektrik bağlantısını anahtarlama ve regülasyon cihazının talimatlarına göre gerçekleştirin.
- Personeli elektrik bağlantısının kurulması hakkında bilgilendirin.
- Personeli ürünün kapatma olanakları konusunda bilgilendirin.
- Ürünü elektrik şebekesinden ayırın ve yetkisiz şekilde açılmaya karşı emniyete alın.
- Hasarlı bağlantı kablolarını değiştirin. Yetkili servise danışın.

2.4 Denetleme tertibatları

Aşağıdaki denetleme tertibatları müşteri tarafından sağlanmalıdır:

Devre kesici

- Devre kesicinin gücü ve devre özellikleri, bağlı durumdaki ürünün nominal akımına göre ayarlanmalıdır.
- Yerel yönetmelikleri dikkate alın.

Motor koruma şalteri

- Fişsiz ürün: Bir motor koruma şalteri kurun!
Yerel yönetmeliklere göre minimum gereksinim sıcaklık dengeleme, diferansiyel tetikleme ve tekrar açmaya karşı kilitleme özelliklerine sahip bir termik röle/motor koruma şalteridir.
- İstikrarsız elektrik şebekesi: Gerekirse ek koruma cihazları kurun (ör. aşırı voltaj, düşük voltaj veya faz iptali röleleri ...).

Kaçak akıma karşı koruma şalteri (RCD)

- Kaçak akıma karşı koruma şalterini (RCD) yerel enerji dağıtım şirketinin yönetmeliklerine uygun şekilde monte edin.
- İnsanların ürünle ve iletken sıvılarla temas ihtimali söz konusu ise, kaçak akıma karşı koruma şalteri (RCD) monte edin.

- Frekans konvertörlü sistemler/pompalar için (Isar MODH1-E...), tüm akım türüne duyarlı kaçak akıma karşı koruma şalteri (RCD tip B) kullanın.
- 2.5 Nakliye**
- Aşağıdaki koruyucu ekipman kullanılmalıdır:
 - Emniyet ayakkabısı
 - Koruyucu kask (kaldırma araçları kullanılırken)
 - Uygulama alanında iş güvenliği ve kaza önlemeye yönelik geçerli kanun ve yönetmeliklere uyun.
 - Sadece yasal olarak ilan edilen ve izin verilen kaldırma aletleri ve yük bağlama araçları kullanın.
 - Bağlama araçlarını mevcut koşullara göre (hava, bağlama noktası, yük vs.) seçin.
 - Bağlama araçlarını daima bağlama noktalarına sabitleyin.
 - Bağlama araçlarının sıkıca oturup oturmadığını kontrol edin.
 - Kaldırma aletinin duruş güvenliğini sağlayın.
 - Gerekli durumda (örn. görüş engellendiğinde) koordinasyon için ikinci bir kişiyi dahil edin.
 - Asılı yüklerin altında durulması yasaktır. Yükleri, insanların bulunduğu çalışma alanlarının üzerinden **taşımayın**.
- 2.6 Montaj/sökme çalışmaları**
- Aşağıdaki koruyucu ekipman kullanılmalıdır:
 - Emniyet ayakkabısı
 - Kesilmeye bağlı yaralanmalara karşı güvenlik eldiveni
 - Uygulama alanında iş güvenliği ve kaza önlemeye yönelik geçerli kanun ve yönetmeliklere uyun.
 - Ürünü elektrik şebekesinden ayırın ve yetkisiz şekilde açılmaya karşı emniyete alın.
 - Tüm dönen parçalar durmalıdır.
 - Ürünü itinalı bir şekilde temizleyin.
- 2.7 İşletim sırasında**
- İşletme kurallarına uygun koruyucu donanım giyin.
 - Çalışma alanını işaretleyin ve kapatın.
 - İşletme sırasında çalışma alanında kimse bulunmamalıdır.
 - Ürün, prosese bağlı şekilde ayrı kumandalar üzerinden açılır ve kapatılır. Elektrik kesintilerinden sonra ürün otomatik olarak açılabilir.
 - Her arızayı veya düzensizliği derhal sorumluya rapor edin.
 - Eksiklikler varsa ürün derhal kullanıcı tarafından durdurulmalıdır
 - Giriş ve basınç hatlarındaki tüm sürgülü vanaları açın.
 - Kuru çalışmaya karşı koruma sağlayın.
- 2.8 Bakım çalışmaları**
- Aşağıdaki koruyucu ekipman kullanılmalıdır:
 - Emniyet ayakkabısı
 - Kesilmeye bağlı yaralanmalara karşı güvenlik eldiveni
 - Ürünü elektrik şebekesinden ayırın ve yetkisiz şekilde açılmaya karşı emniyete alın.
 - Çalışma alanının temiz, kuru ve iyi aydınlatılmış olmasını sağlayın.
 - Sadece bu montaj ve kullanma kılavuzunda açıklanan bakım çalışmalarını gerçekleştirin.
 - Sadece üreticinin orijinal parçalarını kullanın. Orijinal parçaların kullanılmaması, üreticiyi her türlü sorumluluktan muaf tutar.
 - Sızan akışkan ve işletme sıvıları derhal toplanmalı ve yerel yönetmeliklere göre imha edilmelidir.
 - Ürünü itinalı bir şekilde temizleyin.
- 2.9 İşleticinin yükümlülükleri**
- Personelin ana dilindeki montaj ve kullanma kılavuzunu hazır bulundurun.
 - Belirtilen işler için personelin yeterince eğitilmesini sağlayın.
 - Koruyucu ekipmanları sağlayın. Personelin koruyucu ekipmanları kullandığından emin olun.
 - Ürün üzerinde yer alan emniyet ve uyarı levhaları sürekli okunabilir tutun.
 - Personeli, sistemin işleyiş şekli ile ilgili bilgilendirin.
 - Elektrik akımından kaynaklanabilecek tehlikeleri önleyin.
 - Çalışma alanını işaretleyin ve kapatın.
 - Güvenli bir iş akışı için personelin iş bölümünü belirleyin.
 - Ses basıncı ölçümü yapın. Ses basıncı 85 dB(A) üzerindeyse koruyucu kulaklık kullanın. İşletme kurallarındaki uyarıları dikkate alın!
- Ürünle çalışırken aşağıdaki noktalara dikkat edilmelidir:
- 16 yaşından küçük kişilerin ürünle çalışması yasaktır.
 - 18 yaşından küçük kişiler bir uzmanın gözetiminde olmalıdır!
 - Fiziksel, duyuusal veya ruhsal açıdan engeli olan kişilerin ürünü kullanmaları yasaktır!

3 Kullanım

3.1 Amacına uygun kullanım

İşlev ve uygulama

Isar MODH1 ve Isar MODV1 ürün serilerindeki Wilo basınçlandırma sistemleri, su temini sistemlerindeki basıncın yükseltilmesi ve korunması için tasarlanmıştır. Sistem şu şekilde kullanılır:

- Özellikle çok katlı binalarda, hastanelerde, yönetim binalarında ve endüstriyel binalarda yer alan ve yapıları, işleyişleri ve şartları aşağıdaki standartlara ve yönetmeliklere uygun olan içme suyu temini sistemi:
 - DIN 1988 (Almanya için)
 - DIN 2000 (Almanya için)
 - 98/83/AT sayılı AB Yönergesi
 - Güncel içme suyu yönetmeliği (Almanya için)
 - DVGW yönetmelikleri (Almanya için)
- Su temini ve soğutma sistemleri için endüstriyel tesisler
- Kendi kendine yardım için yangın söndürme suyu besleme sistemleri
- Sulama ve yağmurlama sistemi

Emniyetiniz için

Amacına uygun kullanıma şunlar dahildir:

- Bu montaj ve kullanma kılavuzundaki tüm talimatları tamamen okuyup takip etme.
- Yasal kaza önleme ve çevre yönetmeliklerine uyma.
- Muayene ve bakım yönetmeliklerine uyma.
- Şirket içi yönetmeliklere ve talimatlara uyma.

Basınçlandırma sistemi, üretici spesifikasyonlarının yanı sıra en son teknolojiye ve kabul edilmiş güvenlik kurallarına göre üretilmiştir. Ancak buna rağmen, hatalı çalıştırma veya yanlış kullanım durumunda operatörün ya da üçüncü şahısların sağlığı ve hayatı veya sistemin kendisi ve başka maddi varlıklar için tehlike oluşabilir.

Basınçlandırma sistemindeki güvenlik tertibatları, amaçlandığı gibi kullanıldığında işletme personeli için herhangi bir risk oluşturmayacak şekilde tasarlanmıştır.

Basınçlandırma sistemi, yalnızca sistem teknik olarak mükemmel durumdaysa, hem amaçlandığı gibi hem güvenlik ve risk bilinci akılda tutularak işletiliyorsa ve bu montaj ve kullanma kılavuzu dikkate alınıyorsa kullanılabilir. Emniyete zarar verebilecek arızalar, kalifiye personel tarafından derhal giderilmelidir.

3.2 Amacına uygun olmayan kullanım

Olası yanlış kullanımlar

Basınçlandırma sistemi, üretici tarafından açıkça planlanmayan uygulamalara yönelik tasarlanmamıştır. Bu özellikle şu tür kullanımları içerir:

- Sistemde kullanılan malzemelere kimyasal veya mekanik olarak zarar veren akışkanların taşınması
- Uzun lifli bileşenler içeren veya aşındırıcı akışkanların taşınması
- Üretici tarafından planlanmamış akışkanların taşınması

Zihni etkileyen maddelerin (ör. alkol, ilaç, uyuşturucu) etkisi altındaki kişiler, basınçlandırma sistemini herhangi bir şekilde çalıştırma, bakımını yapma veya değiştirme yetkisine sahip değildir.

Yanlış kullanım

Yanlış kullanım, amaca uygun kullanımda belirtilenler dışındaki parçalar basınçlandırma sisteminde işlendiğinde ortaya çıkar. Basınçlandırma sisteminin yapısal bileşenlerinde bir değişiklik yapılması da yanlış kullanıma neden olur.

Tüm yedek parçalar, üretici tarafından belirlenen gerekliliklere ve teknik gerekliliklere uygun olmalıdır. Dışarıdan temin edilen parçaların dayanıklı ve güvenli bir şekilde tasarlanıp üretildiklerinin garantisi yoktur. Orijinal yedek parçalar kullanıldığında bu her zaman garanti edilir.

Basınçlandırma sisteminde değişiklik yapılırsa (işlev sürecindeki mekanik veya elektriksel değişiklikler) ortaya çıkan herhangi bir hasar için üretici herhangi bir sorumluluk kabul etmez. Bu durum, aynı zamanda hem güvenlik tertibatları ile valflerinin montajı ve ayarı hem de yük taşıyan parçalardaki değişiklikler için geçerlidir.

4 Ürünün açıklaması

4.1 Tip kodlaması

Örnek	Wilo-ISAR MODH1-1CH1-L-202/EC
Wilo	Marka adı
ISAR	Basınçlandırma sistemi ürün ailesi

Örnek	Wilo-ISAR MODH1-1CH1-L-202/EC
MODH	Yatay pompalar ile
1	Sabit devir sayılı model
-1	Pompa adedi
CH1-L	Pompa ürün serisi
2	Her pompa için nominal debi Q [m3/saat] (2 kutuplu 50 Hz modeli)
02	Pompaların kademe sayısı (2 kutuplu - 50 Hz model)
/EC	Kumanda cihazı (burada Easy Control)

Örnek	Wilo-ISAR MODH1-3CH1-L-605/EC
Wilo	Marka adı
ISAR	Basınçlandırma sistemi ürün ailesi
MODH	Yatay pompalar ile
1	Sabit devir sayılı model
-3	Pompa adedi
CH1-L	Pompa ürün serisi
6	Her pompa için nominal debi Q [m3/saat] (2 kutuplu 50 Hz modeli)
05	Pompaların kademe sayısı
/EC	Kumanda cihazı (burada Easy Control)

Örnek	Wilo-ISAR MODV1-1CV1-L-209/EC
Wilo	Marka adı
ISAR	Basınçlandırma sistemleri ürün ailesi
MODV	dikey pompalı
1	Sabit devir sayılı model
-1	Pompa adedi
CV1-L	Pompa ürün serisi
2	Her pompa için nominal debi Q [m3/saat] (2 kutuplu - 50 Hz model)
09	Pompaların kademe sayısı
/EC	Kumanda cihazı (burada Easy Control)

Örnek	Wilo-ISAR MODV1-3CV1-L-1006/EC
Wilo	Marka adı
ISAR	Basınçlandırma sistemleri ürün ailesi
MODV	dikey pompalı
1	Sabit devir sayılı model
-3	Pompa adedi
CV1-L	Pompa ürün serisi
10	Her pompa için nominal debi Q [m3/saat] (2 kutuplu 50 Hz modeli)
06	Pompaların kademe sayısı
/EC	Kumanda cihazı (burada Easy Control)

Örnek	Wilo-ISAR MODH1-E-1-CH3-LE 403
Wilo	Marka adı
ISAR	Basınçlandırma sistemi ürün ailesi
MODH	Yatay pompalar ile

Örnek	Wilo-ISAR MODH1-E-1-CH3-LE 403
1-E	Frekans konvertörlü model
-1	Pompa adedi
CH3-LE	Pompa ürün serisi
4	Her pompa için nominal debi Q [m ³ /saat] (2 kutuplu 50 Hz modeli)
03	Pompaların kademe sayısı

Örnek	Wilo-ISAR MODH1-E-3-CH3-LE 1004
Wilo	Marka adı
ISAR	Basınçlandırma sistemi ürün ailesi
MODH	Yatay pompalar ile
1-E	Frekans konvertörlü model
-3	Pompa adedi
CH3-LE	Pompa ürün serisi
10	Her pompa için nominal debi Q [m ³ /saat] (2 kutuplu 50 Hz modeli)
04	Pompaların kademe sayısı

Fabrika tarafından monte edilmiş ilave opsiyonlar için ek tanımlar	
WMS	WMS [su eksikliği koruması – ön basınçla çalıştırma için su eksikliği koruması düzeneği (yalnızca frekans konvertörü olmayan sistemler için)] montaj seti dahil
HS	Açıp kapatmak için ana şalter dahil (frekans konvertörlü tek pompalı sistem için şebeke bağlantısını kesme şalteri)

4.2 Teknik veriler

Maks. debi	Bkz. Katalog/veri föyü
Maks. basma yüksekliği	Bkz. Katalog/veri föyü
Devir sayısı	<ul style="list-style-type: none"> Pompalar: CH1-L ve CV1-L <ul style="list-style-type: none"> – 2800 – 2900 d/dak (sabit devir sayısı) Pompalar: CH3-LE <ul style="list-style-type: none"> – 900 – 3600 d/dak (değişken devir sayısı)
Şebeke gerilimi	3~ 230 V ±%10 V (L1, L2, L3, PE) 3~ 400 V ±%10 V (L1, L2, L3, PE)
Nominal akım	Bkz. pompanın/motorun tip levhası
Frekans	<ul style="list-style-type: none"> Pompalar: CH1-L ve CV1-L <ul style="list-style-type: none"> – 50 Hz Pompalar: CH3-LE <ul style="list-style-type: none"> – 50 Hz, 60 Hz
Elektrik bağlantısı	(bkz. kumanda cihazının montaj ve kullanma kılavuzu ile bağlantı şeması)
Yalıtım sınıfı	F
Koruma sınıfı	IP54 (tek başına pompa IP55)
Güç tüketimi P ₁	Bkz. pompanın/motorun tip levhası
Güç tüketimi P ₂	Bkz. pompanın/motorun tip levhası
Nominal çaplar	G1¼ / G1¼
Bağlantı	(Isar MODH1-1CH1-L-2.../EC) (Isar MODH1-1CH1-L-4.../EC)
Emme/basınç hattı	(Isar MODV1-1CV1-L-2.../EC) (Isar MODV1-1CV1-L-4.../EC) (Isar MODV1-1CV1-L-6.../EC) (Isar MODH1-E-1CH3-LE-2...) (Isar MODH1-E-1CH3-LE-4...)

	G1½ / G1¼	(Isar MODH1-1CH1-L-6.../EC) (Isar MODH1-E-1CH3-LE-6...)
	G1½ / G1½	(Isar MODV1-1CV1-L-10.../EC)
	G2 / G1½	(Isar MODH1-1CH1-L-10.../EC) (Isar MODV1-1CV1-L-16.../EC) (Isar MODH1-E-1CH3-LE-10...)
	G2 / G2	(Isar MODH1-1CH1-L-16.../EC) (Isar MODH1-E-1CH3-LE-16...)
	R1¼ / R1¼	(Isar MODH1-2CH1-L-2.../EC) (Isar MODH1-2CH1-L-4.../EC) (Isar MODH1-3CH1-L-2.../EC) (Isar MODH1-E-2CH3-LE-2...) (Isar MODH1-E-3CH3-LE-2...)
	R1½ / R1½	(Isar MODH1-2CH1-L-6.../EC) (Isar MODV1-2CV1-L-2.../EC) (Isar MODV1-2CV1-L-4.../EC) (Isar MODH1-3CH1-L-4.../EC) (Isar MODH1-E-2CH3-LE-4...)
	R2 / R2	(Isar MODH1-2CV1-L-6.../EC) (Isar MODH1-2CH1-L-10.../EC) (Isar MODH1-3CH1-L-6.../EC) (Isar MODH1-E-2CH3-LE-6...) (Isar MODH1-E-3CH3-LE-4...)
	R2½ / R2½	(Isar MODV1-2CV1-L-10.../EC) (Isar MODV1-2CV1-L-16.../EC) (Isar MODH1-3CH1-L-10.../EC) (Isar MODV1-3CV1-L-6.../EC) (Isar MODV1-3CV1-L-10.../EC) (Isar MODH1-E-2CH3-LE-10...) (Isar MODH1-E-3CH3-LE-6...)
	R3 / R3	(Isar MODH1-2CH1-L-16.../EC) (Isar MODV1-3CV1-L-16.../EC) (Isar MODH1-E-2CH3-LE-16...) (Isar MODH1-E-3CH3-LE-10...)
	DN 100 / DN 100	(Isar MODH1-3CH1-L-16.../EC) (Isar MODH1-E-3CH3-LE-16...)
	(Değişiklik hakkı saklıdır/ayrıca bkz. ekteki kurulum planı)	
İzin verilen ortam sıcaklığı	5 °C ila 40 °C	
İzin verilen akışkanlar	Çökelti maddesi içermeyen temiz su	
İzin verilen akışkan sıcaklığı	3 °C ila 50 °C (talep üzerine farklı değerler sunulur)	
İzin verilen maks. işletme basıncı	MODH1(-E): Basınç tarafında 10 bar (tip levhasına bakın) MODV1: Basınç tarafında 16 bar (tip levhasına bakın)	
İzin verilen maks. giriş basıncı	Dolaylı bağlantı (maks. 6 bar)	
Diğer veriler		
Diyaframlı basınç tankı	8 l	

4.3 Teslimat kapsamı

Otomatik regülasyonlu Wilo basınçlandırma sistemi ISAR MODH1 ve ISAR MODV1, bağlanmaya hazır olarak teslim edilir.

Entegre regülasyonlu bir kompakt sistem olarak, 1 ila 3 normal emişli, çok kademeli yatay/dikey yüksek basınçlı santrifüj pompa içerir.

Pompalar, ortak bir ana kasaya monte edilmiş ve tamamen birbirine bağlanmıştır.

Müşterinin alması gereken önlemler:

- Giriş ve basınç hattı bağlantılarını oluşturmak.
- Elektrik şebekesi bağlantısını oluşturmak.
- Ayrıca sipariş edilen ve ürünle birlikte teslim edilen aksesuarları monte edin.

4.3.1 Standart model teslimat kapsamı

- Basınçlandırma sistemi
- Basınçlandırma sisteminin montaj ve kullanma kılavuzu
- Pompaların montaj ve kullanma kılavuzu
- Kumanda cihazının montaj ve kullanma kılavuzu
- Fabrika kontrol protokolü

4.3.2 Özel model teslimat kapsamı

- Gerekliyse kurulum planı
- Gerekliyse elektrik bağlantı şeması
- Gerekliyse frekans konvertörünün montaj ve kullanma kılavuzu
- Gerekliyse frekans konvertörünün fabrika ayarı bilgi kağıdı
- Gerekliyse sinyal vericisinin montaj ve kullanma kılavuzu
- Gerekliyse yedek parça listesi

4.4 Aksesuarlar

Aksesuarlar ihtiyaç durumunda ayrıca sipariş edilmelidir. Wilo programında yer alan aksesuar parçalarının bazıları şunlardır:

- Açık ön tank (Fig. 11a)
- Büyük boy diyaframlı basınç tankı (giriş veya son basınç tarafında)
- Emniyet valfi
- Kuru çalışma koruması:
 - Frekans konvertörü olmayan, ön basınçlı işletim için tasarlanmış sistemlerde (giriş işletimi, ön basınç en az 1 bar), sipariş kapsamına dahil olması halinde su eksikliği koruması (WMS) ilaveli bir yapı grubu, hazır monte edilmiş olarak sistem ile birlikte teslim edilir (Fig. 6a – 6c arası).
 - Frekans konvertörlü sistemlerde (Isar MODH1-E...), su eksikliği tespiti için giriş tarafında bir basınç sensörü (tek pompalı sistem) veya giriş tarafında iki basınç sensörü (iki ya da üç pompalı sistem) standart olarak takılır.
 - Şamandıra şalter
 - Seviye röleli su eksikliği elektrotları
 - Tank işletimi için elektrotlar (istek üzerine gönderilen özel aksesuardır)
- Esnek bağlantı hatları (Fig. 9b – poz. B),
- Kompansatörler (Fig. 9b – poz. B),
- Dişli flanşlar (Fig. 9a – poz. D)
- Ana şalter (Fig. 1c – poz. 62)

4.5 Tesisin bileşenleri



DUYURU

Bu montaj ve kullanma kılavuzu, tüm sistemi genel olarak açıklamaktadır.



DUYURU

Bu basınçlandırma sistemindeki pompayla ilgili detaylı bilgileri pompanın montaj ve kullanma kılavuzunda bulabilirsiniz.

4.5.1 Bağlantı

Normal emişli ve yüksek basınçlı santrifüj pompalı basınçlandırma sistemi, içme suyu temin şebekesine iki şekilde bağlanabilir:

- Doğrudan (direkt) bağlantı: sistem ayrımsız (Fig. 7a, 8a).
- Dolaylı bağlantı: Bağlantı, kapalı ve basınçsız bir ön tank (atmosferik basınç) vasıtasıyla sistem ayrımı ile yapılır (Fig. 7b, 8b).

4.5.2 Basınçlandırma sisteminin bileşenleri

Sistem, çeşitli ana bileşenlerden meydana gelmektedir.



DUYURU

Her bir bileşenin ilgili montaj ve kullanma kılavuzuna uyun.

Mekanik ve hidrolik bileşenler (Fig. 1a ve 2a – MODH1 / Fig. 1b ve 2b – MODV1 / Fig. 1c ve Fig. 2c – MODH1-E)

Kompakt sistem, salınım sönmüleyicilerinin (Fig. 1a ila 2c – poz. 34) olduğu bir ana kasa konstrüksiyonuna (Fig. 1a ila 2c – poz. 3) monte edilmiştir. Sistem; bir, iki veya üç adet

trifaze akım motorlu (Fig. 1a ila 2c – poz. 17) yatay (MODH1(-E)) veya dikey (MODV1) yüksek basınçlı santrifüj pompadan (Fig. 1a ila 2c – poz. 1) meydana gelir ve bu pompalar bir giriş (Fig. 1a ila 2c – poz. 4) ve basınç hattı (Fig. 1a ila 2c – poz. 5) (iki veya üç pompa varsa toplama hatları) ile bir sistem oluşturacak şekilde birleştirilmiştir. Her pompanın giriş (Fig. 1a ila 2c – poz. 6) ve basınç (Fig. 1a ila 2c – poz. 7) tarafına birer kapatma armatürü ve basınç tarafına bir çek valf (Fig. 1a ila 2c – poz. 8) monte edilmiştir. MODH1-E sistemlerinin pompalarının her biri entegre bir frekans konvertörüne sahiptir (Fig. 1c ve 2c, poz. 62).

Yatay santrifüj pompa CH-L(E) veya dikey santrifüj pompa CV-L (Fig. 1a, 1b, 2a, 2b – poz. 1)

Kullanım amacına ve talep edilen performans parametrelerine bağlı olarak basınçlandırma sistemine farklı tipte çok kademeli yatay (CH-L) veya dikey (CV-L) santrifüj pompalar takılır. Pompa sayısı, 1 ile 3 arasında değişebilir.



DUYURU

Bu basınçlandırma sistemindeki pompa ile ilgili detaylı bilgileri pompanın montaj ve kullanma kılavuzunda bulabilirsiniz.

Kumanda cihazı (Fig. 1a ila 2c – poz. 2)

Frekans konvertörü olmayan basınçlandırma sistemi, EC ürün serisi bir kumanda cihazı ile kumanda edilir. Pompaların konstrüksiyonuna ve güç parametrelerine bağlı olarak kumanda cihazının bileşenleri ve boyutu farklılık gösterebilir.



DUYURU

- Basınçlandırma sisteminde kullanılan kumanda cihazı tasarımına ilişkin ayrıntılı bilgileri, cihaz ile birlikte teslim edilen montaj ve kullanma kılavuzu ile bağlantı şemasında bulabilirsiniz.

Kumanda cihazı (Fig. 1a ila 2c – poz. 2) bir konsol üzerine (MODV1: Fig. 1b ve 2b – poz. 13), (MODH1: Fig. 1a ve 2a – poz. 13) ana kasa konstrüksiyonu (Fig. 1a ila 2c – poz. 3) üzerinde olacak şekilde monte edilmiştir ve sistemin elektrik bileşenlerine hazır şekilde kablolanmıştır. Entegre frekans konvertörlü sistemlerde kumanda, doğrudan frekans konvertörü üzerinden gerçekleştirilir (Fig. 1c ve 2c, poz. 62). Çok pompalı sistemlerde kumanda, Master-Slave prensibinde gerçekleşir. Aynı kumanda cihazı (Fig. 2c – poz. 2) yalnızca elektrik beslemesi olarak kullanılır.

Diyaframlı basınç tankı (Fig. 3a, 3b, 3d ve Fig. 4 – poz. 9)

Tüm sistemler için teslimat kapsamı, kilitlenebilir bir akış armatürüne (poz. 10) (DIN 4807 bölüm 5'e uygun akış için) sahip olan 8 litrelik bir diyaframlı basınç tankı (poz. 9) içerir.

- Diyaframlı basınç tankını önceden monte edilmiş akış armatürüne vidalayın (Fig. 3a, 3b, 3d ve Fig. 4).

Su eksikliği koruması (WMS, Fig. 6a ila 6d)

İsteğe bağlı olarak, frekans konvertörü olmayan sistemlerde, giriş hattına su eksikliği koruması (Fig. 6b, 6c – poz. 14 a) için bir tertibat monte edilebilir veya sonradan takılabilir.

Yatay tek pompalı sistemlerde su eksikliği korumasına yönelik bu yapı grubu bir bağlantı borusundan (Fig. 6a – poz. 4) ve bir kapatma armatüründen (Fig. 6a – poz. 6) oluşur.

Dikey tek pompalı sistemler için, su eksikliği koruması, pompa tahliye bağlantısında ek bir kite (poz. 14b) takılır (Fig. 6c).

Basınç sensörü ve manometre (Fig. 3a ila 3e ve 6e ila 6f)

Basınç sensörü seti (basınç tarafında, Fig. 3a ila 3e).

Basınç sensörü seti (giriş tarafında, Fig. 6e ila 6f), frekans konvertörlü sistemlerde (ISAR MODH1-E).

- Manometre (poz. 11-1 ve 11-2)
- Basınç sensörü basınç tarafı (poz. 12-1a)
- Basınç sensörü emiş tarafında (ISAR MODH1-E) (poz. 12-2a)
- Elektrik bağlantısı, basınç sensörü basınç tarafında (poz. 12-1b)
- Elektrik bağlantısı, basınç sensörü giriş tarafında (poz. 12-2b)
- Boşaltma/hava tahliyesi (poz. 18)
- Kapatma vanası (poz. 19)



UYARI

Sıhhi tehlike!

Kirlenmiş içme suyu nedeniyle sıhhi tehlike.

- İçme suyu tesisatlarında yalnızca talep edilen su kalitesini sağlayacak malzemeler kullanın.
- İçme suyu kalitesinin olumsuz etkilenmesini önlemek için hatları ve sistemi yıkayın.
- Sistem uzun süre kullanılmadıysa devreye alma sırasında suyu değiştirin.

DİKKAT

Kuru çalışma nedeniyle maddi hasar!

Kuru çalışma, pompada sızıntı olmasına ve motorun aşırı yüklenmesine yol açabilir.

- Mekanik salmastranın ve kaydırma yataklarının güvenliği için pompaların kuru çalıştırılmadığından emin olun.

4.6.1 Açıklama

Standart ve özel modeller

Standart modelde ISAR MODH1 ürün serisinin Wilo basınçlandırma sistemleri, normal emişli ve çok kademeli yatay yüksek basınçlı santrifüj pompalardan oluşur. ISAR MODH1-E sistem serisinin pompalarının her biri entegre bir frekans konvertörüne sahiptir. ISAR MODV1 ürün serisindeki basınçlandırma sistemleri; entegre frekans konvertörü olmayan, normal emişli, çok kademeli ve dikey yüksek basınçlı santrifüj pompalarla donatılmıştır. Bir giriş hattı sisteme su sağlar.

- Kendinden emişli pompaya sahip olan özel modeller kullanılması durumunda ya da derin tanklardan su emme işletiminde her pompa için, dip vanasına sahip olan, vakuma ve basınca dayanıklı ayrı bir emme hattı monte edilmelidir. Emme hattı, tanktan sisteme kadar sürekli yükselecek bir şekilde döşenmelidir.

Pompa/pompalar, tüketiciye giden basınç hattı üzerinden basıncı yükseltir ve su iletimini gerçekleştirir. Pompalar basınca bağlı olarak açılıp kapatılır. Basınç sensörleri, basıncın gerçek değerini sürekli olarak ölçer; bu değer bir akım sinyaline dönüştürülür ve kumanda cihazına iletilir.

Frekans konvertörü olmayan sistemlerde kumanda cihazı, gereksinimlere ve kontrol moduna bağlı olarak pompaları açar, ekler veya kapatır. Kontrol moduna ve sürecine ilişkin ayrıntılı açıklamalar kumanda cihazının montaj ve kullanma kılavuzunda bulunabilir.

Entegre frekans invertörlü pompalı sistemlerde, bu fonksiyonu frekans konvertörü modülü gerçekleştirir. Bu kontrol moduna ve sürecine ilişkin ayrıntılı açıklamalar pompanın montaj ve kullanma kılavuzunda bulunabilir.

Çok pompalı sistemler

Birden çok pompanın olduğu sistemlerde, sistemin toplam debisi tüm işletim pompalarına dağıtılır.

Avantajlar:

- Sistem performansının mevcut ihtiyaca en uygun olacak şekilde ayarlanabilmesi.
- Pompaların en uygun çalışma aralığında işletilmesi.
- Sistemin yüksek verimlilik derecesi ve ekonomik enerji tüketimi.

İlk çalışan pompa, sistemin temel yük pompası (frekans konvertörü olmadan) veya ana pompasıdır (frekans konvertörü ile). Sistem işletim noktasına ulaşmak için gereken diğer tüm pompalara pik yük pompası (frekans konvertörü olmadan) veya yardımcı pompa (frekans konvertörü ile) denir. İçme suyu temini için DIN 1988'e uygun sistem tasarımı yapılırken bir pompanın yedek pompa olarak bulundurulması gerekir, yani maksimum alım durumunda bile her zaman devre dışı olan veya hazırda bekleyen bir pompa mevcut olmalıdır. Frekans konvertörü olmayan sistemlerde tüm pompaların eşzamanlı olarak kullanılması için kumanda cihazı tarafından bir pompa değişimi gerçekleştirilir, yani pompaların açılma sırası ve temel yük/pik yük veya yedek pompa işlevleri ile ilgili atamalar düzenli olarak değiştirilir. Entegre frekans konvertörlü pompalı sistemlerde, ana ve yardımcı pompalar arasında pompa geçişi yoktur. Ana pompanın arızalanması veya bozulması durumunda, ana işlev ikinci pompaya geçer. Bu durumda hem giriş tarafında hem de basınç tarafında ikinci bir basınç sensörü de sağlanır (Fig. 3e ve Fig. 6f).



DUYURU

İşlev ve gerekli ayarların açıklaması için frekans konvertörünün montaj ve kullanma kılavuzuna bakınız.

Diyaframlı basınç tankı

Monte edilen diyaframlı basınç tankının toplam hacmi yaklaşık 8 l'dir.

İşlev:

- Basınç tarafındaki basınç sensöründe bir tampon etkisi yaratır.
- Sistem açılıp kapatılırken regülasyonda dalgalanma olmasını önler.
- Temel yük pompası açılmadan mevcut depodan belirli bir miktar su alınmasına (ör. küçük sızıntılarda) da izin verir. Böylece pompanın kumanda sıklığı azalır ve basınçlandırma sisteminin çalışma durumu stabilize olur.

Frekans konvertörü olmayan sistemlerde su eksikliği koruması (WMS)

Sistemin kamusal su şebekesine doğrudan bağlanması için opsiyonel aksesuar olarak entegre basınç şalterine (Fig. 6a ila 6d – poz. 14-1) sahip olan su eksikliği koruması setleri (Fig. 6a ila 6d – poz. 14) mevcuttur. Basınç şalteri, mevcut ön basıncı denetler ve basıncın çok düşük olması halinde kumanda cihazı bir devreye alma sinyali gönderir.

Sistemin opsiyonel entegre WMS donanımı ile birlikte sipariş edilmesi halinde, bu set montajı ve kablo tesisatı tamamlanmış olarak teslim edilir.

Yatay tek pompalı (MODH1-1CH-L...) sistemlerde WMS donanımının sonradan eklenmesi için, giriş tarafındaki montaj noktası ve kapatma armatürü ile birlikte ilave borulama da dahil olmak üzere uygun setin sonradan sipariş edilmesi ve monte edilmesi gerekir (Fig. 6a).

Dikey pompalı (MODV1-1CVL...) sistemler için, WMS seti ve ek bir bağlantı seti sonradan sipariş edilip kurulmalıdır (Fig. 6c).

Tüm çok pompalı tesislerde, giriş hattında su eksikliği koruması için standart olarak bir montaj noktası mevcuttur.

Dolaylı bağlantıda (basıncsız ön tank ile sistem ayrımı) ise kuru çalışma koruması olarak ön tanka yerleştirilmiş ve seviyeye bağlı bir sinyal vericisi bulunmalıdır. Bir Wilo ön tank (Fig. 11a) kullanılıyorsa teslimat kapsamına bir şamandıra şalteri (bkz. Fig. 11b – poz. 52) de dahil edilir.

Müşteri tarafında mevcut olan tanklar için Wilo programında sonradan monte edilebilecek çeşitli sinyal vericileri sunulmaktadır (ör. şamandıra şalter WA65 veya seviye röleli düşük su seviyesi elektrotları).

Frekans konvertörü olan sistemlerde entegre su eksikliği koruması

ISAR MODH1-E ürün serisi sistemler fabrika tarafından bir (tek pompalı sistemler) veya iki (çok pompalı sistemler) basınç sensörü ile donatılmıştır (Fig. 6e ve 6f).

Kamusal su şebekesine doğrudan bağlantıda, basınç sensörü su eksikliği koruması görevi görür. Basınç sensörleri, ön basıncın gerçek değerini sürekli olarak ölçer; bu değer bir akım sinyaline dönüştürülür ve (ana) pompanın frekans konvertörüne iletilir. Ayarlanan minimum ön basıncın altına düşülürse bir arıza tetiklenir ve sistem kapatılır. Fonksiyonlara ilişkin ayrıntılı açıklamalar pompanın montaj ve kullanma kılavuzunda bulunabilir.

Opsiyonel olarak bulunan ek ana şalter (HS), tüm tek pompalı sistemlere entegre frekans konvertörüyle sonradan eklenebilir (Fig. 1c poz. 62). Ana şalter, sipariş edilmişse halihazırda kurulu olarak gelir. Ana şalter, tesisdeki bakım ve onarım işlerinde voltaj şebekesine olan bağlantının kesilmesini sağlar.

4.6.2 Gürültü davranışı

Basınçlandırma sistemleri, farklı sayılarda ve farklı tipte pompalar içerir. Bu nedenle tüm basınçlandırma sistemlerinin genel gürültü seviyesi burada verilemez.

Aşağıdaki genel bakışta, 50 Hz şebeke frekansı için frekans konvertörü olmayan standart ürün serisindeki pompalar dikkate alınmıştır:

	Pompa adedi	Nominal motor gücü (kW)						
		0,37	0,55	0,75	1,1	1,5	1,85	2,5
Maks. ses basınç seviyesi (*) [dB(A)]'da LpA	1	55	57	58	58	58	62	63
	2	58	60	61	61	61	65	66
	3	59,5	61,5	62,5	62,5	62,5	66,5	67,5

(*) 50 Hz için değer (sabit devir sayısı), +3 dB(A)'e kadar toleranslı

LpA = dB(A) cinsinde işyerine ilişkin emisyon seviyesi

Aşağıdaki genel bakışta, 50 Hz şebeke frekansı için frekans konvertörlü standart ürün serisindeki pompalar dikkate alınmıştır:

	Pompa adedi	Nominal motor gücü (kW)					
		0,75	1,1	1,5	2,2	3,0	4,0
Maks. ses basınç seviyesi (*) [dB(A)]'da LpA	1	65	66	67	69	72	73
	2	68	69	70	72	75	76
	3	69,5	70,5	71,5	73,5	76,5	77,5

(*) 50 Hz için değer (sabit devir sayısı), +3 dB(A)'e kadar toleranslı

LpA = dB(A) cinsinde işyerine ilişkin emisyon seviyesi

Burada gösterilmeyen motor güçleri ve/veya diğer pompa ürün serilerine yönelik tekli pompa gürültü değerleri, ilgili pompaya ait montaj ve kullanma kılavuzundan veya pompaya ilişkin katalog belirtilerinden alınabilir. Teslim edilen tür tekli pompanın gürültü değeri ile tüm sistemin genel gürültü seviyesi aşağıdaki yöntemle yaklaşık olarak hesaplanabilir:

Hesaplama		
Tek pompalı	...	dB(A)
Toplam 2 pompa	+3	dB(A) (Tolerans +0,5)
Toplam 3 pompa	+4,5	dB(A) (Tolerans +1)
Genel gürültü seviyesi =	...	dB(A)

Örnek (3 pompalı basınçlandırma sistemi)		
Tek pompalı	58	dB(A)
Toplam 3 pompa	+4,5	dB(A) (Tolerans +1)
Genel gürültü seviyesi =	62.5 ... 63.5	dB(A)

4.6.3 Elektromanyetik uyumluluk (EMV)

Bu sistemin münferit bileşenleri (frekans konvertörlü ve regülasyon cihazlı pompalar), ilgili elektromanyetik uyumluluk yönetmelik ve standartlarının taleplerini yerine getirir.



DUYURU

Her bir bileşenin ilgili montaj ve kullanma kılavuzuna uyun.

- Tüm sistem için aşağıdaki hususları dikkate alın:



DUYURU

Basınçlandırma sistemi, orta veya yüksek gerilimden dönüştürülmüş özel alçak gerilim şebekeleri için tasarlanmıştır.

Kamuya ait elektrik şebekesinde kesintileri önlemek için ve bu tür bir elektrik şebekesine doğrudan bağlantı durumunda, kamuya ait alçak gerilim şebekesinin enerji dağıtım şirketinden onay alınması şarttır (IEC 61000-3-12 veya EN 61000-3-12 kapsamında gereklidir).

Diğer bilgileri ve montaj bilgilerini Ek 8.3 belgesinde sunulan EN IEC 61800-3 veya EN 61000-3 kapsamında bulabilirsiniz.



DUYURU

Trifaze alternatif akım şebekesi olması durumunda, konutta kullanım (C1) halinde elverişsiz koşullarda hat yönlendirmeli alanda düşük elektrik gücü ile elektromanyetik uyumluluk anormallikleri olabilir.

- Wilo yetkili servisine başvurun.
- Diğer bilgileri ve notları ekteki belgelerde bulabilirsiniz.

**UYARI****Eksik koruyucu ekipman nedeniyle el ve ayak yaralanmaları!**

Çalışma sırasında (ağır) yaralanma tehlikesi vardır. Aşağıdaki koruyucu ekipman kullanılmalıdır:

- Kesilmeye bağlı yaralanmalara karşı güvenlik eldiveni
- Emniyet ayakkabısı
- Kaldırma araçları kullanılıyorsa koruyucu kask kullanılmalıdır!

**UYARI****Düşen parçalar nedeniyle yaralanma tehlikesi!**

Asılı yüklerin altında kimse bulunmamalıdır!

- Yükü, insanların bulunduğu çalışma alanlarının üzerinden taşımayın.

DİKKAT**Usulüne uygun olmayan nakliye nedeniyle maddi hasar!**

Uygun olmayan kaldırma üniteleri, dikey pompanın kaymasına veya düşmesine neden olabilir.

- Yalnızca uygun ve onaylanmış kaldırma ünitelerini kullanın.
- Kaldırma ünitelerini asla boru hatlarına bağlamayın. Sabitlemek için mevcut bağlantı halkalarını (Fig. 1a ila 2c – poz. 54) veya ana kasayı kullanın.
- Dikey pompaların konstrüksiyonu nedeniyle ağırlık merkezi üste kaydığından sabit ve dengeli bir duruş sağlanmasına dikkat edilmelidir (Üstten yüklenme Fig. 13b – poz. 60).

DİKKAT**Hatalı yükleme nedeniyle maddi hasar!**

Nakliye sırasında boru hatlarında ve armatürlerde yüklenme olması sızıntılara yol açabilir.

DİKKAT**Çevresel etkiler nedeniyle maddi hasar!**

Sistem, çevresel etkilerden zarar görebilir.

- Sistem, uygun önlemlerle neme, dona, ısıya ve mekanik hasara karşı koruma altına alınmalıdır.

**DUYURU**

Ambalajından çıkartıldıktan sonra sistemi, tarif edilen kurulum şartlarına (bkz. Montaj ve elektrik bağlantısı) uygun bir şekilde saklayın veya monte edin.

5.1 Teslimat

Basınçlandırma sistemi bir palet üzerine sabitlenir (Fig. 13a, 13b – poz. 55, 56), nakliye çitaları üzerinde veya bir nakliye sandığında teslim edilir. Basınçlandırma sistemi, folyo (Fig. 13a, 13b – poz. 59) ile neme ve toza karşı koruma altına alınmıştır.

- Ambalajın üzerinde yer alan nakliye ve depolama talimatlarına uyulmalıdır.
- 2 veya 3 pompalı ISAR MODV ürün serisi sistemler için
 - Taşıma emniyeti için tasarlanmış vidaları (Fig. 13b – poz. 57) çıkarın.
 - Ayrı pakette sağlanan halka cıvataları deliklere yerleştirin ve birlikte verilen somunlar ile sabitleyin (Fig. 2b, 13b – poz. 54).
- Sistemin nakliye ölçüleri, ağırlıkları, gerekli giriş boşlukları ve nakliye boş alanları ürünle birlikte verilen kurulum planından veya dokümanlardan alınmalıdır.

- Teslim alırken ve ambalajından çıkartmadan önce ilk olarak ambalajda hasar olup olmadığını kontrol edin.

Devrilme veya benzeri bir durumdan kaynaklanabilecek bir hasar tespit ettiyseniz:

- Basınçlandırma sisteminde ve aksesuar parçalarında hasar olup olmadığını kontrol edin.
- Sistemde veya aksesuarlarda görünür bir hasar tespit etmeseniz dahi, durumu nakliye şirketine ya da firmamızın yetkili servisine bildirin.

5.2 Nakliye

Sistem, nemden ve kirden korunması için plastik bir folyo ile paketlenmiştir.

- Dış ambalaj hasarlıysa veya artık mevcut değilse neme ve kirlenmeye karşı uygun koruma sağlayın.
- Dış ambalajı yalnızca kurulum yerinde çıkarın.
- Sistem daha sonraki bir tarihte tekrar taşınacaksa neme ve kirlenmeye karşı uygun yeni bir koruma ekleyin.
- Çalışma alanını işaretleyin ve kapatın.
- Yetkisi olmayan kişileri çalışma alanından uzak tutun.
- İzin verilen bağlama ekipmanlarını kullanın: Bağlantı zinciri veya taşıma kayışı.
- Yük bağlama aparatını ana kasaya takın:
 - Forklift ile nakliye
 - Kaldırma ünitesi ile nakliye.
 - Ana kasaya takılan sabitleme kancaları: Emniyet kapaklı ve çatal kancalı bağlantı zinciri.
 - Teslimat kapsamındaki halka kancalar şuraya vidalanmalıdır: Bağlantı zinciri veya askı gözlü taşıma kayışı.
- Yük bağlama aparatları için izin verilen açılar (Fig. 1a ila 2c – poz. 54)
 - Çatal kancayla sabitleme: $\pm 24^\circ$
 - Askı gözüyle sabitleme: $\pm 8^\circ$
 - Açılı bilgilerine uyulmazsa yük transvers kullanın.

5.3 Depolama

- Sistemi sağlam ve düz bir zemine yerleştirin.
- Ortam koşulları: 10 °C ila 40 °C, maks. nem: %50
- Paketlemeden önce hidrolik ve borulamayı kurutun.
- Sistemi nem ve kirden koruyun.
- Sistem, güneş ışınlarına doğrudan maruz kalmamalıdır.

6 Montaj ve elektrik bağlantısı



UYARI

Sihhi tehlike!

Kirlenmiş içme suyu nedeniyle sihhi tehlike.

- İçme suyu tesisatlarında suyun kalitesini olumsuz etkileyecek malzemeler kullanmayın.
- Hatların ve sistemin yıkanması, içme suyu kalitesinin düşmesi riskini azaltacaktır.
- Sistem uzun süre kullanılmadıysa suyu değiştirin.

6.1 Kurulum yeri

Kurulum yeri için gerekenler:

- Kuru, iyi havalandırılmış ve donmaya karşı korumalı.
- Ayır ve kilitlenebilir (ör. DIN 1988 standardının gerekliliği).
- Zararlı gazlar içermez ve gaz girişine karşı emniyetlidir.
- Bağıl nem oranı %50 olan +0 °C ila 40 °C arası maksimum ortam sıcaklığı için tasarlanmıştır.
- Yeterli büyüklükte zemin drenajının kullanılabilirliği (ör. kanal bağlantısı).
- Yatay ve eşit kurulum alanı. Ana kasada sağlamlık için salınım sönümleyiciler ile az miktarda yükseklik ayarı yapmak mümkündür:

1. Kontra somunu gevşetin.
2. İlgili salınım sönümleyicisini çıkarın veya takın.
3. Kontra somunu tekrar sabitleyin.

Ayrıca şunlara dikkat edin:

- Bakım çalışmaları için yeterli alan hazır edilmelidir. Temel ölçüler, ürün ile birlikte teslim edilen kurulum planından alınmalıdır. Sisteme en az iki yanından serbestçe ulaşılabilir.
- Wilo, yaşama ve uyuma alanlarının yakınında kurulum ve işletme gerçekleştirilmesini tavsiye etmez.

- Mekanik titreşimin aktarımını önlemek ve önceki/sonraki boru hatlarıyla gerilimsiz bir bağlantı sağlamak için uzunluk sınırlayıcı kompansatörler (Fig. 9a – poz. B) veya esnek bağlantı hatları (Fig. 9b, 9c – poz. B) kullanılır.

6.2 Montaj



TEHLİKE

Elektrik akımından kaynaklanan ölüm tehlikesi!

Elektrik işleri sırasında yanlış davranış, elektrik çarpması kaynaklı ölüme yol açar!

- Elektrik işleri, bir elektrik teknisyeni tarafından yerel yönetmeliklere göre gerçekleştirilmelidir.
- Ürün elektrik şebekesinden ayrıldığında ürünü tekrar açılmaya karşı emniyete alın.

6.2.1 Kaide/alt zemin

Basınçlandırma sisteminin konstrüksiyonu, düz beton kaplamalı zemin üzerine kuruluma izin vermektedir. Ana kasanın yükseklik ayarlı salınım sönümleyicilerinin üzerine yerleştirilmesiyle, yapıya karşı gövde sesinin yalıtımı sağlanmıştır.



DUYURU

Nakliye tekniğine bağlı nedenlerle salınım sönümleyicileri teslimat sırasında monte edilmemiş olabilir. Basınçlandırma sisteminin kurulumunu yapmadan önce tüm salınım sönümleyicilerinin monte edildiğinden ve dişli somunlarla kontrolandığından emin olunmalıdır (Fig. 9a ve 9c – poz. A).

Sistem müşteri tarafından da zemine sabitlenecekse (Fig. 9b ve Fig. 9c – poz. A), mekanik titreşimin aktarımını önleyecek uygun önlemler alınmalıdır.

6.2.2 Hidrolik bağlantı ve boru hatları

Kamusal içme suyu şebekesine bağlantıda yetkili yerel su temin şirketinin gerekliliklerine dikkat edilmelidir.

Koşullar:

- Tüm kaynak ve lehim işlerini bitirme
- Gerekli yıkamanın yapılması
- Gerekirse boru hattı sisteminin ve teslim edilen basınçlandırma sisteminin dezenfeksiyonu [yerel düzenlemelere göre hijyen (Almanya'da TrinkwV 2001'e göre)]

Montaj bilgileri:

- Müşteri tarafında boru hatları gerilimsiz bir şekilde monte edilmelidir.
- Boru bağlantılarında gerilimi önlemek için uzunluk sınırlamalı veya esnek bağlantı hatlarına sahip olan kompansatörler kullanılmalıdır. Sistem titreşimlerinin bina tesisatına aktarımını da en aza indirilir.
- Mekanik titreşimin binaya aktarılmasını önlemek için boru hatlarının sabitleme elemanları, basınçlandırma sisteminin boru tesisatına sabitlenmemelidir (Fig. 9a ila 9c – poz. C).
- Bağlantı sistemin yerel şartlarına ve konstrüksiyonuna bağlı olarak sistemin sağ veya solundan gerçekleştirilebilir. Önceden monte edilmiş kör flanş veya dişli kapakları gerektiğinde değiştirin.

Tek yatay pompalı sistem:

Sistem fabrika tarafından, giriş ve basınç tarafındaki bağlantı (operatörün bakış açısından kumanda cihazına doğru bakıldığında) öne doğru olacak şekilde hazır edilir.

Mekan özellikleri nedeniyle basınç hattı bağlantısının yandan gerçekleştirilmesi gerektiğinde, basınç tarafındaki borulama bağlantıları yaklaşık 90° kadar sola veya sağa döndürülerek gerçekleştirilebilir:

1. Borulamadaki başlıklı somunu gevşetin.
2. Boru hattını gereken yöne çevirin.
3. Sızıntıyı önlemek için yassı contayı sızdırmazlık yüzeyleri arasına düzgün şekilde yerleştirin.
4. Başlıklı somunu vidalayarak sabitleyin.

Tek dikey pompalı sistem:

Fabrika, sistemi giriş tarafındaki bağlantı sola ve basınç tarafındaki bağlantı sola doğru (operatörün bakış açısından kumanda cihazına doğru bakıldığında) olacak şekilde hazırlar.

İki veya üç yatay pompalı sistem:

Sistem, fabrika tarafından bağlantı (operatörün bakış açısından kumanda cihazı doğru bakıldığında) soldan gerçekleştirilecek şekilde hazır edilir.

Mekan özellikleri nedeniyle bağlantının sağ tarafta yapılması gerektiğinde toplama borulama bağlantıları döndürülür (Fig. 10a ila 10d):

DİKKAT

Usulüne uygun olmayan montaj nedeniyle maddi hasar!

Basınç şalteri/basınç sensörü kabloları katlanma veya bükülme sonucunda zarar görebilir.

- Toplama borularını döndürürken kablo kılavuzunun serbest durumda olmasına dikkat edin.

1. Sistem zaten su ile doldurulmuşsa sistem içindeki kapatma armatürlerinin kapatılması gerekir (Fig. 10a, S-1).
2. İlgili borulama tesisatındaki başlıklı somunları komple çözün (Fig. 10b, S-2).
3. Toplama boruları öngörülen bağlantı yönüne doğru döndürün (Fig. 10b, S-3).
4. Sızıntıları önlemek için yassı contaları sızdırmazlık yüzeyleri arasına düzgün şekilde yerleştirin.
5. Başlıklı somunları vidalayarak sabitleyin (Fig. 10c, S-4).
6. Sistem içerisindeki kapatma armatürlerini tekrar açın (Fig. 10c, S-5). Gerekirse basınç sensörü veya manometre setini döndürün (Fig. 10d, S-6).

İki veya üç dikey pompalı sistem

Sistem, fabrika tarafından emiş ve basınç tarafındaki bağlantı isteğe bağlı olarak soldan veya sağdan gerçekleştirilecek şekilde hazırlanır (operatörün bakış açısından kumanda cihazı doğru bakıldığında). Kullanılmayan bağlantı tarafı, dişli kapakla (Fig. 9c – poz. D, aksesuarlar, nominal çap için şu tabloya bkz.) basınç geçirmez şekilde kapatılmalıdır.

Akış direnci

Giriş ve emme hattının akış direnci mümkün olduğu kadar düşük tutulmalıdır:

- Kısa boru hattı
- Az dirsek
- Yeterince büyük kapatma armatürleri

Aksi takdirde büyük debilerde yüksek basınç kayıpları nedeniyle düşük su seviyesi koruması tetiklenebilir:

- Pompaların NPSH'sine dikkat edin
- Basınç kaybını önleyin
- Kaviteasyonu önleyin

Hijyen

İçme suyu teminindeki montajlar, özel hijyen gerekliliklerine tabidir. Temel olarak, geçerli tüm yerel yönetmelikler ve içme suyu hijyeni önlemlerine uyulmalıdır.

Bu açıklama, mevcut Alman İçme Suyu Yönetmeliği'ne (TwVO) uygundur.

Sunulan basınçlandırma sistemi (özellikle DIN 1988 olmak üzere) geçerli teknik kurallara uygundur ve sorunsuz çalıştığı fabrika tarafından test edilmiştir. İçme suyu alanında kullanılacaksa tüm içme suyu temin sisteminin işleticiye hijyenik açıdan sorunsuz durumda teslim edilmesi gerekir.

Bu durumda aşağıdakiler geçerlidir:

- DIN 1988, Kısım 400 ve standart ile ilgili yorumlar.
- TwVO § 5. Mikrobiyolojik gerekliliklerle ilgili olarak Paragraf 4: Sistemin yıkanması veya dezenfeksiyonu.

Uyulması gereken sınır değerler İçme Suyu Yönetmeliği (TwVO) § 5'ten alınacaktır.



DUYURU

Üretici, sistemin temizlenmesi için yıkanmasını önerir.

1. Basınçlandırma sisteminin basınç tarafına (basınç tarafında diyaframlı basınç tankı varsa hemen bunun arkasına) bir sonraki kapatma düzeneğinden önce bir T-parçasının monte edilmesi önerilir.
2. Yıkama sırasında lavabonun atıksu sistemine boşaltılması için bir kapatma düzenekli bir hat sağlayın.

3. Hat, tekli bir pompanın maksimum debisine uyarlanmalıdır (Fig. 7a – 8b – poz. 25, 26 ve 28).
4. Örneğin bir hortum bağlantısı için serbest bir çıkışın sağlanamıyor olması durumunda, DIN 1988–200 kapsamında öngörülen modeller dikkate alınmalıdır.

6.2.3 Aksesuarların montajı

Tek yatay pompalı sistem (Fig. 1a ve Fig. 6a)

Su eksikliği korumalı bağlantı seti (poz. 14):

1. WMS'li bağlantı seti, giriş tarafındaki başlıklı somuna monte edilmelidir.
2. Yassı contanın yerine düzgün şekilde oturmasına dikkat edin.

Tek dikey pompalı sistem (Fig. 1b ve Fig. 6c)

Su eksikliği koruması (WMS) seti (poz. 14):

1. WMS setini, CO-1 için WMS bağlantı setiyle kullanarak pompanın boşaltma ağzına vidalayın ve yalıtın!

İki veya üç yatay pompalı (Fig. 2a ve Fig. 6b) veya dikey pompalı (Fig. 2b ve Fig. 6b) sistem

Su eksikliği koruması (WMS) seti (poz. 14):

1. Su eksikliği koruması (WMS) seti, kendisi için öngörülen bağlantı ağzından giriş tarafındaki toplama hattına çevrilerek sokulmalı ve yalıtımı yapılmalıdır (sonradan yapılan montajda).

Wilo aksesuarları arasında yer alan orijinal bağlantı seti kullanılmadan yapılan sonradan montaj:

1. WMS seti, müşteri tarafından hazır edilmiş bir bağlantı ağzından giriş tarafındaki toplama hattına çevrilerek sokulmalı ve yalıtımı yapılmalıdır.
2. Kumanda cihazındaki elektrik bağlantısı, kumanda cihazının hem bağlantı şemasına hem montaj ve kullanma kılavuzuna uygun bir şekilde gerçekleştirilmelidir (ayrıca Fig. 6d).

Dolaylı bağlantıda (müşteri tarafından önceden tesis edilen tanklar ile işletimde):

- Şamandıra şalteri, su seviyesi azaldığında çıkış bağlantısının yaklaşık 100 mm üstünde "düşük su seviyesi" kumanda sinyali verilecek şekilde tanka monte edin. [Wilo ürün yelpazesindeki ön tanklar kullanılıyorsa bir şamandıra şalter de monte edilmiştir (Fig. 11a ve 11b)].
- Alternatif: Ön tanka 3 daldırma elektrodu takın:
 1. İlk elektrodu bir topraklama elektrodu olarak tank tabanının biraz üstüne yerleştirin. Elektrotlar, düşük kumanda seviyesinde (su eksikliği) her zaman su yüzeyinin altında olmalıdır.
 2. Üst kumanda seviyesi için (düşük su seviyesi giderildiyse), çıkış bağlantısının yakl. 100 mm üzerine ikinci bir elektrot yerleştirin.
 3. Üçüncü elektrodu alt elektrodun en az 150 mm üzerine yerleştirin. Kumanda cihazındaki elektrik bağlantılarını gerçekleştirin.



DUYURU

Bileşen için ilgili üreticinin belgelerini dikkate alın.

Diyaframlı basınç tankının montajı



DUYURU

Diyaframlı genleşme tankları için 2014/68/AB sayılı yönetmelik doğrultusunda düzenli kontroller gereklidir (Ayrıca Almanya'da Alman İşletim Güvenliği Düzenlemesi – Betriebssicherheitsverordnung §§ 15(5) ve 17 ile Ek 5'e de uyulmalıdır.).

Teslimat kapsamında yer alan diyaframlı basınç tankı (8 litre), nakliye ile ilgili teknik ve hijyenik nedenlerden dolayı ayrı bir pakette monte edilmemiş olarak gönderilir. Devreye alma öncesinde, diyaframlı genleşme tankını akış geçiş armatürüne monte edin (Fig. 3a ila 3d ve Fig. 4).



DUYURU

Bileşen için ilgili üreticinin belgelerini dikkate alın.

İçme suyu tesisatlarında DIN 4807'ye uygun bir içten akışlı diyaframlı basınç tankı kullanılmalıdır. Bakım ve değişiklik çalışmaları için yeterli alanın mevcut olmasına dikkat edilmelidir.

Bakım çalışmaları için diyaframlı basınç tankının önünde ve arkasında baypas hattı bağlantılarının kurulması gerekir. Suyun durulmasını önlemeye yönelik baypas hattı (örnekler için bkz. Fig. 7a, 7b, 8a ve 8b – poz. 29 şeması), çalışmalar tamamlandıktan sonra tamamen çıkartılır.



DUYURU

Bileşen için ilgili üreticinin belgelerini dikkate alın.

Diyaframlı basınç tankının tasarımı belirlenirken tesisin basma verileri ve tesis şartları dikkate alınmalıdır. Bu bağlamda, diyaframlı basınç tankında yeterli akış olmasına dikkat edilmelidir. Basınçlandırma sisteminin azami debisi, diyaframlı basınç tankı bağlantısında izin verilen maksimum debiyi aşmamalıdır (aşağıdaki tablo veya haznenin montaj ve kullanma kılavuzundaki ve tip levhasındaki bilgiler).

Nominal çap	DN 20	DN 25	DN 32	DN 50	DN 65	DN 80	DN 100
Bağlantı	(Rp $\frac{3}{4}$ ")	(Rp 1")	(Rp $1\frac{1}{4}$ ")	Flanş	Flanş	Flanş	Flanş
Maks. debi (m ³ /saat)	2,5	4,2	7,2	15	27	36	56

Emniyet valfi montajı

Monte edilmiş bir sistem bileşeninin işletme basıncı izin verilen maksimum değeri aşarsa basma tarafına bir emniyet valfinin takılması gerekir. Basınçlandırma sistemindeki maksimum basma basıncı değeri ile mümkün olan maksimum ön basınç değeri toplandığında elde edilen değer, izin verilen işletme basıncı değerini aşıyorsa bu durum geçerlidir. Bu emniyet valfi, izin verilen işletme aşırı basıncının 1,1 katına gelindiğinde basınçlandırma sisteminde oluşan debiyi boşaltacak şekilde planlanmalıdır.



DUYURU

Verilerin yorumlanması için basınçlandırma sisteminin karakteristik eğrisine ve veri föylerine bakın.

Dışarı akan su güvenli bir şekilde boşaltılmalıdır.



DUYURU

Bileşen için ilgili üreticinin belgelerini dikkate alın.

Basınsız ön tank montajı



UYARI

Yaralanma tehlikesi

Kapağın üzerine basılması veya bu amaca yönelik tasarlanmamış yüzeylere yüklenilmesi kazalara ve hasara yol açar

- Plastik haznelerin/kapağın üzerinde yürümek yasaktır.

DİKKAT

Usulüne uygun olmayan değişiklikler nedeniyle maddi hasar!

Basınsız ön tankta yapılan değişiklikler statığı olumsuz etkileyebilir, tankta izin verilmeyen deformasyonlara ve tankın hasar görmesine yol açabilir.

- Basınsız ön tankların, statik olarak nominal içeriğe göre tasarlandığını unutmayın.



DUYURU

Doldurmadan önce basınçsız ön tankı temizleyin ve durulayın.

Basınçlandırma sisteminin kamusal içme suyu şebekesine dolaylı olarak bağlanması için kurulum, basınçsız bir ön tank ile birlikte DIN 1988 uyarınca yapılmalıdır. Ön tankın kurulumu için basınçlandırma sistemi ile aynı kurallar geçerlidir (Kurulum yeri).

1. Tankın tabanı boşluksuz olarak sert bir alt zeminin üzerinde durmalıdır.
2. Alt zeminin taşıma kapasitesi planlanırken, ilgili tankın azami doluluk miktarı dikkate alınmalıdır.
3. Kurulum sırasında revizyon çalışmaları için yeterli alan bırakılmalıdır (en az tankın 600 mm üstü ve bağlantı taraflarında 1000 mm).
4. Dengesiz bir yüklenme hasara yol açabileceğinden, dolu tankın eğimli durmasına izin verilmemektedir.

Aksesuar olarak gönderilen, basınçsız (atmosferik basınç altındaki) ve kapalı PE tank, tank ile birlikte verilen nakliye ve montaj uyarılarına uygun bir şekilde monte edilmelidir.

Aşağıdaki prosedür geçerlidir:

1. Tank, devreye alma öncesinde mekanik olarak gerilimsiz şekilde bağlanmalıdır. Bağlantı, kompensatörler veya hortumlar gibi esnek yapı elemanları ile yapılmalıdır.
2. Tanka ait taşma düzeneği, geçerli hükümlere (Almanya'da DIN 1988/T3 ve 1988-300) uygun bir şekilde bağlanmalıdır.
3. Bağlantı borusu hatları üzerinden ısı aktarımından uygun önlemlerle kaçınılmalıdır.



DUYURU

Wilo ürün yelpazesinde yer alan PE tanklar sadece temiz su alımı için tasarlanmıştır. Azami su sıcaklığı 50°C'yi aşmamalıdır. Tankın belgelerini dikkate alın.

4. Basınçlandırma sistemi devreye alınmadan önce sistemin kumanda cihazı ile elektrik bağlantısı (su eksikliği koruması için şamandıra şalter) da kurulmalıdır.



DUYURU

Bileşen için ilgili üreticinin belgelerini dikkate alın.

Kompensatörlerin montajı



DUYURU

Kompensatörler aşınmaya tabidir. Çatlak veya kabarcık, serbest bölümler veya başka bir kusur olup olmadığı düzenli olarak kontrol edilmelidir (bkz. DIN 1988'deki tavsiyeler).

Basınçlandırma sistemin gerilimsiz bir şekilde monte edilmesi için boru hatları kompensatörler ile bağlanmalıdır (Fig. 9a – poz. B). Bu kompensatörler, oluşan tepki kuvvetlerinin emilmesi için mekanik titreşim yalıtımlı bir uzunluk sınırlamasına sahip olmalıdır.

1. Kompensatörler, boru hatlarına gerdirilmeden monte edilmelidir. Yanlış ayarlamalar veya borulardaki kaymalar kompensatörlerle dengelenmemelidir.
2. Montaj sırasında civataları eşit şekilde çapraz olarak sıkın. Civata uçları flanşlarda çıkma yapmamalıdır.
3. Yakındaki kaynaklama çalışmalarında kompensatörlerin üstü örtülerek korunmalıdır (uçuşan kıvılcıklar, yayılan ısı). Kompensatörlerdeki kauçuk parçalar boyanmamalı veya yağa karşı korunmalıdır.
4. Sistemdeki kompensatörlere her zaman kontrol için ulaşılabilirlik. Bu nedenle kompensatörler boru izolasyonlarının içinde kalmamalıdır.

Esnek bağlantı hatlarının montajı



DUYURU

Esnek bağlantı hatları, çalışmaya bağlı bir aşınmaya tabidir. Sızıntı veya başka bir sorun olup olmadığı düzenli olarak kontrol edilmelidir (bkz. DIN 1988'deki tavsiyeler).

Wilo programında yer alan esnek bağlantı hatları, paslanmaz çelik örgülü, yüksek kaliteli paslanmaz çelik bir kıvrımlı hortumdan oluşmaktadır. Dişli bağlantıya sahip boru hatlarında, basınçlandırma sisteminin gerilimsiz olarak monte edilmesini sağlamak için ve borularda hafif kayma olması halinde kullanılmalıdır (Fig. 9b ve 9c – poz. B).

1. İç vida dişli, silme yerleşen, paslanmaz çelik rakoru basınçlandırma sistemine monte edin.
2. Dıştan dişli erkek boruyu devamındaki boruya monte edin.

Montajda şunlara dikkat edin:

- Söz konusu olan yapı boyuna bağlı olarak aşağıdaki tabloya göre izin verilen maksimum deformasyonlara uyulmalıdır (ayrıca Fig. 9b, 9c).
- Hatların montaj sırasında bükülmesi veya burulması uygun bir aletle engellenmelidir.
- Boru hattı dirseklerinde kayma varsa, tesisin mekanik titreşimleri azaltacak uygun önlemler alınarak zemine sabitlenmesi gerekir.
- Esnek bağlantı hatlarının her zaman kontrol edilmek üzere ulaşılabilir olması için bağlantı hatları boru izolasyonlarının içinde kalmamalıdır.

Nominal çap Bağlantı	Dişli rakor bağlantısı	Konik dıştan dişli	Maks. bükme yarıçapı RB, mm olarak	Maks. bükme açısı BW, ° olarak
DN 32	Rp1¼"	Rp1¼"	250	60
DN 40	Rp1½"	Rp1½"	260	60
DN 50	Rp 2"	Rp 2"	300	50
DN 65	Rp2½"	Rp2½"	370	40

Basınç düşürücüsü montajı

Şu durumlarda basınç düşürücü kullanılması gereklidir:

- Giriş hattında 1 bar'dan fazla basınç dalgalanmaları olması durumunda.
- Sistemin kapatılmasını gerektirecek kadar büyük bir ön basınç dalgalanması olması durumunda.
- Toplam basıncın (sıfır miktar noktasındaki ön basınç ve pompa basma yüksekliği) nominal basıncı aşması durumunda.



DUYURU

Verilerin yorumlanması için basınçlandırma sisteminin karakteristik eğrisine ve veri föylerine bakın.

Basınç düşürücünün yaklaşık 5 m veya 0,5 bar kadar bir minimum basınç eğimi olmalıdır. Basınç düşürücüsünün arkasındaki basınç (arka basınç), basınçlandırma sisteminin toplam basma yüksekliği belirlenirken çıkış noktasını oluşturur. Basınç düşürücü takılırken, ön basınç tarafında yaklaşık 600 mm'lik bir montaj mesafesi olmalıdır.

6.3 Elektrik bağlantısı



DUYURU

- Elektrik bağlantısı için ilgili montaj ve kullanma kılavuzu dikkate alınmalıdır.
- Ürünle birlikte gönderilen elektrik devresi planına ve bağlantı şemalarına dikkat edin.

Frekans konvertörü olmayan ISAR MODH1 ürün serisindeki basınçlandırma sistemleri, EC ürün serisi kumanda cihazları ile donatılmıştır.

ISAR MODH1-E ürün serisi çok pompalı basınçlandırma sistemleri, yalnızca elektrik beslemesi için kumanda cihazları (W-CTRL-ISAR-HE) ile donatılmıştır. Kumanda cihazları, gerilim açma ve kapama için bir ana şaltere, ayrıca aşırı akım tetiklemesi için pompa başına bir sigorta tertibatına sahiptir.

Dikkate alınması gereken noktalar:

- Besleme şebekesinin frekansı, gerilimi ve akım türü kumanda cihazının tip levhasında belirtilen verilerle uyumlu olmalıdır.
- Elektrikli bağlantı kablosu, basınçlandırma sisteminin toplam gücü için yeterli olmalıdır (bkz. Tip levhası).
- Basınçlandırma sistemi için olan bağlantı kablosunun harici sigortası, yürürlükteki yerel yönetmeliklere (ör. VDE0100 Bölüm 430) uygun olmalı, montaj ve kullanma kılavuzunda belirtilen değerlere uygun olacak şekilde seçilmelidir.
- Koruyucu önlem olarak basınçlandırma sistemi, kurallara uygun bir şekilde (yerel hükümler ve şartlar doğrultusunda) topraklanmalıdır ve bunun için öngörülen bağlantıların işaretlenmesi gerekir.

Tehlikeli temas gerilimlerine karşı koruyucu önlem

- Frekans konvertörü olmayan bir basınçlandırma sisteminde (EC); 30 mA trip akımlı A tipi bir kaçak akıma karşı koruma şalteri (RCD) monte edilmelidir.
- Frekans konvertörü olan basınçlandırma sisteminde (ISAR MODH1-E...), 300 mA trip akımlı olan bir Tip B (RCD-B) kaçak akıma karşı koruma şalteri monte edilmelidir.
- Sistemin ve sistem bileşenlerinin koruma sınıfı için tip levhalarına ve/veya veri föylerine bakılmalıdır.



DUYURU

Hem ilgili montaj ve kullanma kılavuzu hem ürünle birlikte verilen elektrik bağlantı şemaları dikkate alınmalıdır.

7 Devreye alma



TEHLİKE

Elektrik akımından kaynaklanan ölüm tehlikesi!

Elektrik işleri sırasında yanlış davranış, elektrik çarpması kaynaklı ölüme yol açar!

- Elektrik bağlantısının, yalnızca yerel enerji dağıtım şirketinin ruhsat verdiği bir elektrik teknisyeni tarafından yapılması gerekir.
- Geçerli yerel yönetmeliklere uyun.
- Fazları değiştirmeden önce sistemin ana şalterini kapatın ve yetkisiz açılmaya karşı emniyete alın.



TEHLİKE

Yüksek ön basınç nedeniyle ölüm tehlikesi!

Diyaframlı basınç tankındaki ön basıncın (azotun) aşırı yüksek olması, tankın zarar görmesine veya tahrip olmasına ve bunun sonucunda insanların zarar görmesine yol açabilir.

- Basıncı kaplar ve teknik gazlar ile çalışma yapılacağına alınması gereken güvenlik önlemlerine mutlaka uyulmalıdır.
- Bu montaj ve kullanma kılavuzunda (Fig. 4 ve 5) basınç verileri **bar** olarak verilmiştir. Farklı basınç ölçme skalalarının kullanılması durumunda dönüştürme kurallarına dikkat edilmelidir.



UYARI

Eksik koruyucu ekipman nedeniyle ayak yaralanmaları!

Çalışma sırasında (ağır) yaralanma tehlikesi vardır.

- Emniyet ayakkabısı giyin.

DİKKAT

Kuru çalışma nedeniyle maddi hasar!

Kuru çalışma, pompada sızıntı olmasına ve motorun aşırı yüklenmesine yol açabilir.

- Mekanik salmastranın ve kaydırma yataklarının güvenliği için pompaların kuru çalıştırılmadığından emin olun.



DUYURU

Sistemin Wilo yetkili servisi tarafından işleme alınmasını tavsiye ederiz.

- Bunun için bayinize, en yakın Wilo temsilciliğine veya Wilo yetkili servisine başvurabilirsiniz.



DUYURU

Elektrik kesintisi sonrasında otomatik açılma

Ürün, prosese bağlı şekilde ayrı kumandalar üzerinden açılır ve kapatılır. Elektrik kesintilerinden sonra ürün otomatik olarak açılabilir.

7.1 Genel hazırlıklar ve kontrol önlemleri

- Sistemi ilk kez çalıştırmadan önce müşteri tarafından sağlanan kabloların doğru yapılıp yapılmadığını, özellikle de topraklama bağlantısını kontrol edin.
- Boru bağlantılarının gerilimsizliğini kontrol edin.
- Sistemi doldurun ve sızdırma olup olmadığını gözle kontrol edin.
- Pompalardaki, emme ve basınç hattındaki kapatma armatürlerini açın.
- Pompanın hava tahliye civatalarını açın ve hava tamamen dışarı çıkana kadar pompaya yavaşça su doldurun. Pompalardaki hava tamamen dışarı çıktıktan sonra hava tahliye civatalarını kapatın.
- Emme işletiminde (ön tank ile pompalar arasında negatif seviye farkı olduğunda), hava tahliye civatasının boşluğundan pompayı ve emme hattını doldurun (huni kullanın).
- Bir diyaframlı basınç tankı (opsiyonel veya aksesuar) monte edilmişse diyaframlı basınç tankındaki ön basıncın (Fig. 4 ve 5) doğru ayarlanmış olup olmadığını kontrol edin. Bunun için:
 1. Su tarafındaki tankı basınçsız duruma getirin:
 - ⇒ Akış geçiş armatürünü kapatın (Fig. 4 – poz. A).
 - ⇒ Kalan suyun boşaltma düzeneği üzerinden dışarı akmasını sağlayın (Fig. 4 – poz. B).
 2. Diyaframlı basınç tankının hava valfinde (üstte, koruyucu kapağı çıkarın), gaz basıncını manometre ile kontrol edin (Fig. 4 – poz. C):
 - ⇒ Basınç fazla düşükse [PN 2 = Pompa açılma basıncı p_{min} eksi 0,2–0,5 bar ise veya tanktaki tabloya göre olan değerse (Fig. 5)] basıncı Wilo yetkili servisi ile azot doldurarak düzeltin.
 - ⇒ Basıncın çok yüksek olması durumunda: İstenen değere ulaşıncaya kadar azotu valf üzerinden boşaltın.
 3. Koruyucu kapağı tekrar yerleştirin.
 4. Akış geçiş armatüründeki boşaltma valfini kapatın
 5. Akış geçiş armatürünü açın.
 - Diyaframlı basınç tankı için sistem basınçları > PN16 ise, ayrı verilen montaj ve kullanma kılavuzunda yer alan tank üreticisinin doldurma talimatlarını dikkate alın.
 - Dolaylı bağlantıda ön tanktaki su seviyesinin yeterli olup olmadığı, doğrudan bağlantıda ise giriş basıncının (min. giriş basıncı 1 bar) yeterli olup olmadığı kontrol edilmelidir.
 - Doğru kuru çalışma korumasının doğru şekilde monte edildiği (bkz. Su eksikliği koruması) kontrol edilmelidir.
 - Ön tankta, su eksikliği koruması için olan elektrotlar ve şamandıra şalterleri, asgari su seviyesine gelindiğinde basınçlandırma sistemi kapatılacak şekilde yerleştirilmelidir (bkz. Su eksikliği koruması).
 - Entegre frekans konvertörü olmayan standart motorlu pompalarda dönme yönü kontrolü:
 - Pompanın dönme yönünün, pompa üzerindeki pompa gövdesinde belirtilen ok işaretinin yönü ile aynı olduğunu kontrol edin. Hatalı dönme yönü söz konusu olduğunda faz değiştirilmelidir.
 - Nominal akımın doğru ayarlanması için kumanda cihazındaki motor koruma şalterini motor etiketlerindeki özelliklere göre kontrol edin. Basınç tarafındaki sürgülü vana kapalıyken pompalar, sürgülü vanaya karşı sadece kısa süreli olarak basınç oluşturabilir.
 - Kumanda cihazında, ürünle birlikte verilen montaj ve kullanma kılavuzunda istenen işletim parametrelerini kontrol edin ve ayarlayın.



DUYURU

Her bir bileşenin ilgili montaj ve kullanma kılavuzuna uyun.

7.2 Düşük su seviyesi koruması (WMS)

7.2.1 Ön basınçlı işletim için

Yalnızca regülasyonsuz pompalar içeren sistemler

Ön basıncın denetlenmesine yönelik opsiyonel su eksikliği koruması (WMS) setindeki basınç şalteri (Fig. 6a ila 6c), fabrika tarafından sabit olarak ayarlanmıştır. Bu ayarı değiştirmek mümkün değildir!

- 1 bar: Bu değer altına düştüğünde devre dışı bırakılır
- yaklaşık 1,3 bar: Bu değer üstüne çıktığında yeniden açılır

Düşük su seviyesi sinyal vericisi olarak başka bir basınç şalteri kullanılacaksa bu şaltere ilişkin ayar seçenekleri ile ilgili açıklamalar dikkate alınmalıdır.



DUYURU

Bileşen için ilgili üreticinin belgelerini dikkate alın.

7.2.2 Ön tank ile işletim (giriş işletimi) için

Wilo ön tanklarında düşük su seviyesi denetimi, bir şamandıra şalter üzerinden seviye belirlenerek gerçekleştirilir. Bu parça, devreye alma öncesinde kumanda cihazının elektrik sistemine bağlanır.



DUYURU

Her bir bileşenin ilgili montaj ve kullanma kılavuzuna uyun.

7.3 Sistemin işleme alınması



UYARI

Sıhhi tehlike!

Kirlenmiş içme suyu nedeniyle sıhhi tehlike.

- Hatların ve sistemin temizlendiğinden emin olun.
- Sistem uzun süre kullanılmadıysa suyu değiştirin.

"Genel hazırlıklar ve kontrol önlemleri" bölümüne göre tüm hazırlıklar yapıldıktan ve kontrol önlemleri alındıktan sonra:

1. Ana şalteri açın.
2. Regülasyonu otomatik işleme ayarlayın.
 - Basınç sensörü mevcut basıncı ölçer ve ilgili akım sinyalini kumanda cihazı verir. Basınç, ayarlanmış olan açma basıncından düşükse kumanda cihazı, ayarlanan parametrelere ve kontrol moduna bağlı olarak öncelikle temel yük pompasını açar ve gerekli olması halinde, tüketici boru hatları su ile dolana ve ayarlanan basınca erişilene kadar pik yük pompası/pompaları çalışır.

Bunun için ayrıca bkz.

- Genel hazırlıklar ve kontrol önlemleri [} 55]

8 İşletimden çıkarma/sökme

Bakım veya onarım durumunda, basınçlandırma sistemini aşağıdaki şekilde kapatın:

1. Elektrik beslemesini kapatın ve yetkisi olmayanların açamayacağı bir şekilde emniyete alın.
2. Tesisin önündeki ve arkasındaki kapatma armatürünü kapatın.
3. Akış armatüründeki diyaframlı basınç tankını kapatın ve boşaltın.
4. Gerekliyse tesisi tamamen boşaltın.

9 Bakım

9.1 Emniyet

DİKKAT

Yanlış ön basınç nedeniyle maddi hasar!

Yanlış ön basınç, diyaframlı genişleme tankının işlevselliğini etkileyerek diyaframın daha fazla aşınmasına ve sistem arızalarına yol açabilir. Ön basıncın çok yüksek olması diyaframlı genişleme tankında hasar oluşmasına yol açar.

- Ön basıncı kontrol edin.

9.2 Basınçlandırma sisteminin kontrolü

Mümkün olan minimum işletim giderleriyle maksimum işletim güvenilirliğinin sağlanması için basınçlandırma sisteminin düzenli olarak kontrol edilmesi ve bakıma alınması tavsiye edilir (bkz. DIN 1988 normu). Bunun için uzman bir işletmeyle veya Wilo yetkili servisiyle bir bakım sözleşmesi yapmanız tavsiye edilir.

Şu kontroller düzenli olarak yapılmalıdır:

- Basınçlandırma sisteminin çalışmaya hazır durumda olup olmadığı kontrol edilmelidir.
- Pompanın mekanik salmastralarının kontrolü. Mekanik salmastraların yağlanması için su gereklidir. Az miktarda su contadan dışarı çıkabilir. Bariz bir su çıkışı varsa mekanik salmastra yenilenmelidir.
- Opsiyonel: Diyaframlı basınç tankında ön basıncın ve sızdırmazlığın (Fig. 6 ve 7) doğru ayarlanıp ayarlanmadığı kontrol edilmelidir (3 aylık periyotlarla yapılması tavsiye edilir).

Ön basıncın kontrolü:

- Tankı su tarafında basınçsız hale getirin (akış geçiş armatürünü kapatın (Fig. 4 – poz. A) ve kalan suyun boşaltma düzeneği üzerinden dışarı akmasını sağlayın (Fig. 4 – poz. B).
- Diyaframlı basınç tankının valfinde (üstte, koruyucu kapağı çıkarın) gaz basıncını manometre ile kontrol edin (Fig. 4 – poz. C).
- Gereken durumda basıncı, azot doldurarak düzeltin. [PN 2 = Pompa açılma basıncı p_{min} eksi 0,2-0,5 bar veya tanktaki tabloda yer alan değer (Fig. 5) – Wilo yetkili servisi]. Basıncın çok yüksek olması durumunda azotu valf üzerinden boşaltın.

Frekans konvertörlü sistemlerde fanın giriş ve çıkış filtresi, bariz bir kirlenme varsa temizlenmelidir.

İşletimden çıkarma nedeniyle sistem uzun süre kullanılmayacaksa altında belirtilen işlemleri uygulayın ve pompa ayağındaki boşaltma tapasını açılarak tüm pompaları boşaltın.

10 Arızalar, nedenleri ve giderilmeleri

10.1 Notlar



DUYURU

- Özellikle pompalardaki veya regülasyondaki arızalar yalnızca bir Wilo yetkili servisi ya da bir uzman firma tarafından giderilmelidir.



DUYURU

- Tüm bakım ve onarım çalışmalarında genel güvenlik talimatlarına uyulmalıdır.
- Pompaların ve kumanda cihazının montaj ve kullanma kılavuzu dikkate alınmalıdır.

10.2 Arızalar, nedenleri ve giderilmeleri



DUYURU

- Özellikle pompalardaki veya regülasyondaki arızalar yalnızca bir Wilo yetkili servisi ya da bir uzman firma tarafından giderilmelidir.



DUYURU

- Tüm bakım ve onarım çalışmalarında genel güvenlik talimatlarına uyulmalıdır.
- Pompaların ve kumanda cihazının montaj ve kullanma kılavuzu dikkate alınmalıdır.

Arıza	Nedeni	Giderilmesi
Kumanda cihazındaki gösterge doğru değil		Kumanda cihazının montaj ve kullanma kılavuzunu takip edin.
Pompalar çalışmaya başlamıyor	Şebeke gerilimi yok	Sigortaları, kabloları ve bağlantıları kontrol edin.
	Ana şalter "KAPALI"	Ana şalteri açın.
	Kumanda cihazı ayarı: "off" (yalnızca EC kumanda cihazı ile)	Kumanda cihazının ayarlarını kontrol edin, Normal işletim için "Otomatik" olarak ayarlayın
	Ön tanktaki su seviyesi çok düşük, yani düşük su seviyesine erişildi	Ön tankın giriş armatürünü/giriş hattını kontrol edin.
	Düşük su seviyesi başladı	Giriş basıncını ve ön tanktaki seviyeyi kontrol edin.
	Su eksikliği şalteri arızalı	Kontrol edin, gerekirse su eksikliği şalterini değiştirin.
	Elektrotlar yanlış bağlandı veya su eksikliğinde kapatma basıncı yanlış ayarlandı	Montajı ve ayarları kontrol edip düzeltin.
	Giriş basıncı açılma basıncının üzerinde	Ayar değerlerini kontrol edin, gerekirse düzeltin.
	Açma basıncı çok düşük ayarlandı	Ayarı kontrol edin, gerekirse düzeltin.
	Basınç sensöründeki kilit kapalı	Kapatma düzeneğini kontrol edin, gerekirse kapatma armatürünü açın
	Sigorta arızalı	Sigortaları kontrol edin ve gerekirse değiştirin.
	Motor koruması devreye girdi	Pompa ve motor verileriyle ayar değerlerini kontrol edin, akım değerlerini ölçün, gerekirse ayarları düzeltin, ayrıca motorda arıza olup olmadığını kontrol edin ve gerekirse değiştirin.
	Güç kontaktörü arızalı	Kontrol edin ve gerekirse değiştirin.
	Motor içinde sarım kısa devresi	Kontrol edin, gerekirse motoru değiştirin veya onarılmasını sağlayın.
Pompa kapanmıyor (pompaları kapatma)	Giriş basıncında kuvvetli dalgalanma	Giriş basıncını kontrol edin, gerekirse ön basınç stabilizasyonunu için önlemler alın (ör. basınç düşürücüsü).
	Kumanda cihazı ayarı: "Elle" (yalnızca EC kumanda cihazı ile)	Kumanda cihazının ayarlarını kontrol edin, Normal işletim için "Otomatik" olarak ayarlayın
	Giriş hattı tıkalı veya kapalı	Giriş hattını kontrol edin, gerekirse tıkanıklıkları giderin veya kapatma armatürünü açın.
	Giriş hattı nominal çapı çok küçük	Giriş hattını kontrol edin, gerekirse giriş hattının kesitini büyütün.
	Giriş hattının montajı yanlış	Giriş hattını kontrol edin, gerekirse boru hattı düzenini değiştirin.
	Girişte hava girişi	Kontrol edin, gerekirse boru hatlarını sızdırmaz hale getirin, pompaların havasını boşaltın.
	Çarklar tıkalı	Pompayı kontrol edin, gerekirse motoru değiştirin veya onarıma verin.
	Çek valf sızdırıyor	Kontrol edin, gerekirse yalıtımı yenileyin veya çek valfi değiştirin.
	Çek valf tıkalı	Kontrol edin, gerekirse tıkanıklığı giderin veya çek valfi değiştirin.
	Sistemin sürgülü vanası kapalı veya yeterince açılmamış	Kapatma düzeneğini kontrol edin, gerekirse tamamen açın.
	Debi fazla yüksek	Pompa verilerini ve ayar değerlerini kontrol edip gerekirse düzeltin.
	Basınç sensöründeki kilit kapalı	Kapatma düzeneğini kontrol edin, gerekirse açın.
	Kapatma basıncı fazla yüksek ayarlandı	Ayarı kontrol edin, gerekirse düzeltin.
	Motorların dönme yönü hatalı	Dönme yönünü kontrol edin ve gerekirse faz değişimi ile düzeltin.
Salınım şalterlerinin kumanda sıklığı çok yüksek	Giriş basıncında kuvvetli dalgalanma	Giriş basıncını kontrol edin, gerekirse ön basınç stabilizasyonunu için önlemler alın (ör. basınç düşürücüsü).
Salınım şalterlerinin kumanda sıklığı çok yüksek	Giriş hattı tıkalı veya kapalı	Giriş hattını kontrol edin, gerekirse tıkanıklıkları giderin veya kapatma armatürünü açın.

Arıza	Nedeni	Giderilmesi
	Giriş hattı nominal çapı çok küçük	Giriş hattını kontrol edin, gerekirse giriş hattının kesitini büyütün.
	Giriş hattının montajı yanlış	Giriş hattını kontrol edin, gerekirse boru hattı düzenini değiştirin.
	Basınç sensöründeki kilit kapalı	Kapatma düzeneğini kontrol edin, gerekirse açın.
	Diyaframlı basınç tankı mevcut değil (opsiyonel veya aksesuar)	Diyaframlı basınç tankını sonradan ekleyin.
	Mevcut diyaframlı basınç tankının ön basıncı yanlış	Ön basıncı kontrol edin ve gerekirse düzeltin.
	Mevcut diyaframlı basınç tankının armatürü kapalı	Armatürü kontrol edin ve gerekirse açın.
	Mevcut diyaframlı basınç tankı arızalı	Diyaframlı basınç tankını kontrol edin ve gerekirse değiştirin.
	Kumanda farkı çok düşük ayarlandı	Ayarı kontrol edin, gerekirse düzeltin.
Pompalar düzensiz çalışıyor ve/veya anormal sesler çıkartıyor	Giriş basıncında kuvvetli dalgalanma	Giriş basıncını kontrol edin, gerekirse ön basınç stabilizasyonunu için önlemler alın (ör. basınç düşürücüsü).
	Giriş hattı tıkalı veya kapalı	Giriş hattını kontrol edin, gerekirse tıkanıklıkları giderin veya kapatma armatürünü açın.
	Giriş hattı nominal çapı çok küçük	Giriş hattını kontrol edin, gerekirse giriş hattının kesitini büyütün.
	Giriş hattının montajı yanlış	Giriş hattını kontrol edin, gerekirse boru hattı düzenini değiştirin.
	Girişte hava girişi	Kontrol edin, gerekirse boru hatlarını sızdırmaz hale getirin, pompaların havasını boşaltın.
	Pompada hava var	Pompaların havasını boşaltın, emme hattının sızdırmazlığını kontrol edin ve gerekirse sızdırmaz hale getirin.
	Çarklar tıkalı	Pompayı kontrol edin, gerekirse motoru değiştirin veya onarıma verin.
	Debi fazla yüksek	Pompa verilerini ve ayar değerlerini kontrol edip gerekirse düzeltin.
	Motorların dönme yönü hatalı	Dönme yönünü kontrol edin ve gerekirse faz değişimi ile düzeltin.
Pompalar düzensiz çalışıyor ve/veya anormal sesler çıkartıyor	Şebeke gerilimi: Bir faz eksik	Sigortaları, kabloları ve bağlantıları kontrol edin.
	Pompa ana kasaya yeterince sabitlenmemiş	Sabitlemeyi kontrol edin, gerekirse sabitleme vidalarını sıkın.
	Yatak hasarı	Pompayı/motoru kontrol edin, gerekirse değiştirin veya onarıma verin.
Motor veya pompa aşırı ısınıyor	Girişte hava girişi	Kontrol edin, gerekirse boru hatlarını sızdırmaz hale getirin, pompaların havasını boşaltın.
	Sistemin sürgülü vanası kapalı veya yeterince açılmamış	Kapatma düzeneğini kontrol edin, gerekirse tamamen açın.
	Çarklar tıkalı	Pompayı kontrol edin, gerekirse motoru değiştirin veya onarıma verin.
	Çek valf tıkalı	Kontrol edin, gerekirse tıkanıklığı giderin veya çek valfi değiştirin.
	Basınç sensöründeki kilit kapalı	Kontrol edin, gerekirse kapatma armatürünü açın.
	Kapanma noktası fazla yüksek ayarlandı	Ayarı kontrol edin, gerekirse düzeltin.
	Yatak hasarı	Pompayı/motoru kontrol edin, gerekirse değiştirin veya onarıma verin.
	Motor içinde sarım kısa devresi	Kontrol edin, gerekirse motoru değiştirin veya onarılmasını sağlayın.
	Şebeke gerilimi: Bir faz eksik	Sigortaları, kabloları ve bağlantıları kontrol edin.
Elektrik tüketimi çok fazla	Çek valf sızdırıyor	Kontrol edin, gerekirse yalıtımı yenileyin veya çek valfi değiştirin.

Arıza	Nedeni	Giderilmesi
	Debi fazla yüksek	Pompa verilerini ve ayar değerlerini kontrol edip gerekirse düzeltin.
	Motor içinde sarım kısa devresi	Kontrol edin, gerekirse motoru değiştirin veya onarılmasını sağlayın.
	Şebeke gerilimi: Bir faz eksik	Sigortaları, kabloları ve bağlantıları kontrol edin.
Motor koruma şalteri devreye giriyor	Çek valf arızalı	Kontrol edin ve gerekirse çek valfi değiştirin.
	Debi fazla yüksek	Pompa verilerini ve ayar değerlerini kontrol edip gerekirse düzeltin.
	Güç kontaktörü arızalı	Kontrol edin ve gerekirse değiştirin.
	Motor içinde sarım kısa devresi	Kontrol edin, gerekirse motoru değiştirin veya onarılmasını sağlayın.
	Şebeke gerilimi: Bir faz eksik	Sigortaları, kabloları ve bağlantıları kontrol edin.
Pompa (pomplar) güç sağlamıyor veya çok düşük güç sağlıyor	Giriş basıncında kuvvetli dalgalanma	Giriş basıncını kontrol edin, gerekirse ön basınç stabilizasyonunu için önlemler alın (ör. basınç düşürücüsü).
	Giriş hattı tıkalı veya kapalı	Giriş hattını kontrol edin, gerekirse tıkanıklıkları giderin veya kapatma armatürünü açın.
	Giriş hattı nominal çapı çok küçük	Giriş hattını kontrol edin, gerekirse giriş hattının kesitini büyütün.
	Giriş hattının montajı yanlış	Giriş hattını kontrol edin, gerekirse boru hattı düzenini değiştirin.
	Girişte hava girişi	Kontrol edin, gerekirse boru hatlarını sızdırmaz hale getirin, pompaların havasını boşaltın.
	Çarklar tıkalı	Pompayı kontrol edin, gerekirse motoru değiştirin veya onarıma verin.
	Çek valf sızdırıyor	Kontrol edin, gerekirse yalıtımı yenileyin veya çek valfi değiştirin.
	Çek valf tıkalı	Kontrol edin, gerekirse tıkanıklığı giderin veya çek valfi değiştirin.
		Çek valfi değiştirin.
	Sistemin sürgülü vanası kapalı veya yeterince açılmamış	Kontrol edin, gerekirse kapatma armatürünü tamamen açın.
	Düşük su seviyesi başladı	Giriş basıncını ve ön tanktaki seviyeyi kontrol edin.
Pompa (pomplar) güç sağlamıyor veya çok düşük güç sağlıyor	Motorların dönme yönü hatalı	Dönme yönünü kontrol edin ve gerekirse faz değişimi ile düzeltin.
	Motor içinde sarım kısa devresi	Kontrol edin, gerekirse motoru değiştirin veya onarılmasını sağlayın.
Su olmasına rağmen kuru çalışma koruması sistemi kapatıyor	Giriş basıncında kuvvetli dalgalanma	Giriş basıncını kontrol edin, gerekirse ön basınç stabilizasyonunu için önlemler alın (ör. basınç düşürücüsü).
	Giriş hattı nominal çapı çok küçük	Giriş hattını kontrol edin, gerekirse giriş hattının kesitini büyütün.
	Giriş hattının montajı yanlış	Giriş hattını kontrol edin, gerekirse boru hattı düzenini değiştirin.
	Debi fazla yüksek	Pompa verilerini ve ayar değerlerini kontrol edip gerekirse düzeltin.
	Elektrotlar yanlış bağlandı veya basınç şalteri yanlış ayarlandı	Montajı ve ayarları kontrol edip düzeltin.
	Su eksikliği şalteri arızalı	Kontrol edin, gerekirse su eksikliği şalterini değiştirin.
Su eksikliğine rağmen kuru çalışma koruması sistemi kapatmıyor	Elektrotlar yanlış bağlandı veya su eksikliğinde kapatma basıncı yanlış ayarlandı	Montajı ve ayarları kontrol edip düzeltin.
	Su eksikliği şalteri arızalı	Kontrol edin, gerekirse su eksikliği şalterini değiştirin.
Dönme yönü kontrol lambası yanıyor (yalnızca bazı pompa türlerinde)	Motorların dönme yönü hatalı	Dönme yönünü kontrol edin ve gerekirse faz değişimi ile düzeltin.

Burada yer almayan pompa ve kumanda cihazı arızalarına ilişkin açıklamalar için ilgili bileşen ile birlikte verilmiş olan montaj ve kullanma kılavuzuna başvurulmalıdır.

- 11 Yedek parçalar** Yedek parça siparişi, yetkili servis üzerinden yapılır. Soruların oluşmasını ve hatalı siparişleri önlemek için verilen her siparişte seri ve/veya ürün numarası belirtilmelidir. **Teknik değişiklik yapma hakkı saklıdır!**
- 12 Bertaraf etme**
- 12.1 Yağlar ve yağlama ürünleri** İşletme sıvıları uygun tanklarda biriktirilmelidir ve yerel yönetmeliklere uygun bir şekilde bertaraf edilmelidir. Damlayan miktarları hemen toplanmalıdır!
- 12.2 Su-glikol karışımı** İşletme maddesi, su için tehlikeli maddelere ilişkin idari yönetmelik (VwVwS) uyarınca su tehlike sınıfı 1 kapsamındadır. İmha işlemleri için, yürürlükte olan yerel yönetmelikler (örn. propandiyol ve propilen glikol için DIN 52900) dikkate alınmalıdır.
- 12.3 Koruyucu giysi** Kullanılan koruyucu giysi yerel yönetmeliklere göre imha edilmelidir.
- 12.4 Kullanılmış elektrikli ve elektronik ürünlerin toplanmasına ilişkin bilgiler** Bu ürünün usulüne uygun şekilde bertaraf edilmesi ve geri dönüşümünün gerektiği gibi yapılması durumunda, çevre için oluşabilecek zararlar önlenir ve kişilerin sağlığı tehlikeye atılmamış olur.



DUYURU

Evsel atıklar ile birlikte bertaraf edilmesi yasaktır!

Avrupa Birliği ülkelerinde ürün, ambalaj veya sevkiyat belgeleri üzerinde bu sembol yer alabilir. Sembol, söz konusu elektrikli ve elektronik ürünlerin evsel atıklar ile bertaraf edilmesinin yasak olduğu anlamına gelir.

Sözü edilen kullanılmış ürünlerin usulüne uygun şekilde elleçlenmesi, geri dönüşümünün sağlanması ve bertaraf edilmesi için aşağıdaki noktalar dikkate alınmalıdır:

- Bu ürünler sadece gerçekleştirilecek işlem için özel sertifika verilmiş yetkili toplama merkezlerine teslim edilmelidir.
- Yürürlükteki yerel yönetmelikleri dikkate alın!

Usulüne uygun bertaraf etme ile ilgili bilgiler için belediyeye, en yakın atık bertaraf etme merkezine veya ürünü satın aldığınız bayiye danışabilirsiniz. <http://www.wilo-recycling.com> adresinde geri dönüşüm hakkında ayrıntılı bilgiler bulabilirsiniz.

- 12.5 Pil/akü** Piller ve aküler evsel atık kapsamında değildir ve ürün bertaraf edilmeden önce çıkartılması gerekir. Son kullanıcılar, kullanılmış tüm pillerin ve akülerin iadesiyle ilgili yasal yükümlülük altındadır. Bunun için, kullanılmış piller ve aküler yerel mercilere ait toplama merkezlerine veya yetkili bayilere ücretsiz olarak teslim edilebilir.



DUYURU

Evsel atıklar ile birlikte bertaraf edilmesi yasaktır!

Söz konusu piller ve aküler bu sembole sahiptir. Grafiğin altında, ürünün içeriğindeki ağır metali ifade eden simge mevcuttur:

- **Hg** (cıva)
- **Pb** (kurşun)
- **Cd** (kadmium)

13 Ek
13.1 Resim açıklamaları

Fig. 1a tek pompalı ISAR basınçlandırma sistemi örneği (ISAR MODH-1)
Fig. 1b tek pompalı ISAR basınçlandırma sistemi örneği (ISAR MODV-1)
Fig. 1c Entegre frekans konvertörü ile tek pompalı ISAR basınçlandırma sistemi örneği (ISAR MODH-1-E...)
Fig. 2a iki pompalı ISAR basınçlandırma sistemi örneği (ISAR MODH-1)
Fig. 2b üç pompalı ISAR basınçlandırma sistemi örneği (ISAR MODV-1)
Fig. 2c Entegre frekans konvertörü ile üç pompalı ISAR basınçlandırma sistemi örneği (ISAR MODH-1-E...)

1	Pompa/pompalar
2	Kumanda cihazı
3	Ana kasa
4	Emiş tarafındaki giriş bağlantısı / boru hattı
5	Basınç hattı
6	Giriş tarafındaki kapatma armatürü [opsiyonel WMS su eksikliği koruması (14) olan ISAR MODH-1 tek pompalı sistemler için]
7	Basınç tarafındaki kapatma armatürü
8	Çek valf
9	Diyaframlı basınç tankı
10	Akış armatürü
11-1	Manometre (basınç tarafı)
11-2	Manometre (giriş tarafı)
12-1	Basınç sensörü (basınç tarafı)
12-2	Basınç sensörü (giriş tarafı)
13	Kumanda cihazını/opsiyonel ana şalteri sabitlemek için konsol (ISAR MODH-1-E tek pompalı sistemler...)
14	Opsiyonel su eksikliği koruması (WMS)
17	Motor
34	Salınım sönümleyicisi
54	Bağlantı halkaları için delikler (kaldırma düzeneği)
61	Frekans konvertörü (ISAR MODH1-E..)
62	Ana şalter (ISAR MODH1-E için opsiyonel...)

Fig. 3a Basınç sensörü ve diyaframlı basınç tankı montaj seti (tek pompalı sistem ISAR MODH-1)
Fig. 3b Basınç sensörü ve diyaframlı basınç tankı montaj seti (tek pompalı sistem ISAR MODV-1)
Fig. 3c Basınç sensörü ve diyaframlı basınç tankı montaj seti (çok pompalı tesis ISAR MODH-1)
Fig. 3d üç pompalı ISAR basınçlandırma sistemi örneği (ISAR MODV-1)
Fig. 3e Basınç sensörü ve diyaframlı basınç tankı montaj seti (çok pompalı tesis ISAR MODH-1-E)

9	Diyaframlı basınç tankı
10	Akış armatürü
11-1	Manometre
12-1a	Basınç sensörü
12-1b	Basınç sensörü (soket), elektrik bağlantısı, PIN yerleşimi
18	Boşaltma/hava tahliyesi
19	Kapatma vanası

Fig. 4 Diyaframlı basınç tankı basınç kontrolü / akış armatürü kumandası

9	Diyaframlı basınç tankı
10	Akış armatürü
A	Açma/kapatma
B	Boşaltma
C	Fig. 5 uyarınca ön pres basıncı kontrolü (azot – N ₂)

**Fig. 5 Diyaframlı basınç tankı azot basıncı bilgi tablosu (örnek)
(etiket olarak ürünün yanında verilmiştir)**

A	Tabloya göre azot basıncı
B	Temel yük pompası açma basıncı, PE cinsinden (bar)
C	Azot basıncı, PN 2 cinsinden (bar)
D	Duyuru: Su olmadan azot ölçümü
E	Duyuru: Dikkat! Sadece azot doldurun

Fig. 6a Tek pompalı sistem ISAR MODH1 için su eksikliği koruması (WMS) seti (bağlantı hattı ve armatür dahil)**Fig. 6b Çok pompalı tesis (ISAR MODH1 ve MODV1) için su eksikliği koruması (WMS) seti****Fig. 6c Tek pompalı sistem ISAR MODV1 için su eksikliği koruması (WMS) seti****Fig. 6d Su eksikliği koruması seti (WMS) PIN yerleşimi ve elektrik bağlantısı**

14 a	Su eksikliği koruması montaj seti WMS komple
14-1	Basınç şalteri (tip PS3..veya MDR-P...)
14-2	Fiş (Varyantlar PS3-Nxx veya PS3-4xx)
14-2a	PS3-4xx iki damarlı bağlantı kablosu, normalde kapalı kontak fonksiyonu (basınç düşerken)
14-2b	PS3-Nxx üç damarlı bağlantı kablosu, değiştirme fonksiyonu
14-3	Manometre
14-4	Dağıtıcı parçası/Fitting
14-5	Hava tahliye valfi
14-6	Kapatma vanası
14 b	WMS montaj seti bağlantı seti (yalnızca tek pompalı sistem ISAR MODV1 için)
14-7	Rakor bağlantısı
14-8	Fiting
14-9	Pompa boşaltma civatası
14-10	O-ring contalar
Damar renkleri	
BN	KAHVERENGİ
BU	MAVİ
BK	SİYAH

Fig. 6e Tek pompalı sistem ISAR MODH1-E (entegre frekans konvertörlü) için giriş tarafında basınç sensörü seti**Fig. 6f Çok pompalı sistem ISAR MODH1-E-2...3... (entegre frekans konvertörlü) için giriş tarafında basınç sensörü seti**

11-2	Manometre (giriş tarafı)
12-2a	Basınç sensörü
12-2b	Basınç sensörü (soket), elektrik bağlantısı, PIN yerleşimi
18	Boşaltma/hava tahliyesi
19	Kapatma vanası

Fig. 7a Tek pompalı sistem doğrudan bağlantı örneği (hidrolik şema)**Fig. 7b Tek pompalı sistem dolaylı bağlantı örneği (hidrolik şema)****Fig. 8a Çok pompalı tesis doğrudan bağlantı örneği (hidrolik şema)****Fig. 8b Çok pompalı tesis dolaylı bağlantı örneği (hidrolik şema)**

20	Basınçlandırma sistemi
21	Basınçlandırma sisteminin önündeki tüketici bağlantıları
22	Giriş tarafındaki diyaframlı basınç tankı
23	Nihai basınç tarafındaki diyaframlı basınç tankı
24	Basınçlandırma sisteminin arkasındaki tüketici bağlantıları
25	Sistem yıkama için besleme bağlantısı (nominal çap = pompa bağlantısı)
26	Sistem yıkama için drenaj bağlantısı (nominal çap = pompa bağlantısı)
27	Giriş tarafındaki basınçsız ön tank
28	Ön tank giriş bağlantısı yıkama düzeneği
29	Revizyon/bakım için baypas hattı (sabit olarak monte edilmemiştir)
XX	Binanın su temini şebekesine bağlantısı

Fig. 9a Montaj örneği: Salınım sönümleyicisi ve kompansatör (ISAR MODH1)

A	Salınım sönümleyicileri (öngörülen dişli bagalara vidalayın ve kontra somunlarla sabitleyin)
B	Uzunluk sınırlayıcı kompansatör (aksesuarlar)
C	Basınçlandırma sistemine giden boru hattının sabitlenmesi, örn. boru kelepçesi ile (müşteri tarafından sağlanır)
D	Dişli flanş

Fig. 9b Montaj örneği: Esnek bağlantı hatları ve zemin sabitlemesi (ISAR MODH1)**Fig. 9c Montaj örneği: Esnek bağlantı hatları ve zemin sabitlemesi (ISAR MODV1)**

A	Zemin sabitlemesi, mekanik titreşimden ayrılmış (müşteri tarafından sağlanır)
B	Esnek bağlantı hattı (aksesuarlar)
BW	Bükme açısı
RB	Bükme yarıçapı
C	Basınçlandırma sistemine giden boru hattının sabitlenmesi, örn. boru kelepçesi ile (müşteri tarafından sağlanır)
D	Dişli kapaklar (aksesuarlar)

Fig. 10a ila 10d Toplama borulama hatlarında tadilat, bağlantı tarafını değiştirme (yalnızca 2 ve 3 pompalı ISAR MODH1 için)

S – 1	Kapatma armatürlerinin kapatılması
S – 2	Toplama borulama hatlarındaki başlıklı somunların gevşetilmesi,
S – 3	Toplama borulama hatlarının tüm ek parçalar ile birlikte döndürülmesi
S – 4	Toplama borulama hatlarının yerleştirilmesi (conta yuvasına dikkat!), başlıklı somunların sıkılması
S – 5	Kapatma armatürlerinin açılması
S – 6	Basınç sensörü/manometre setinin döndürülmesi (gerekirse)

Fig. 11a Açık ön tank (aksesuar – örnek)

43	Giriş (şamandıra valf (aksesuar) ile)
45	Revizyon deliği

Fig. 11a Açık ön tank (aksesuar - örnek)

46	Taşma: Yeterli bir tahliyenin sağlanmasına dikkat edin. Böcek girmesini önleyecek bir kapak veya klape kullanın. EN1717 uyarınca serbest çıkış
47	Boşaltma
48	Alım (basınçlandırma sistemi için bağlantı)
49	Klemens kutusu (düşük su seviyesi sinyal vericisi ve mevcutsa taşma sinyali vericisi)
50	Seviye göstergesi

Fig. 11b Ön tankta su eksikliği sinyal vericisi (şamandıra şalteri), bağlantı resimli

49	Klemens kutusu
52	Düşük su seviyesi sinyal vericisi/şamandıra şalteri
53	Taşma sinyali vericisi/şamandıra şalter
A	Tank dolu, kontak kapalı (su eksikliği yok)
B	Tank boş, kontak açık (su eksikliği)
C	Tankta taşma var, kontak kapalı (taşma alarmı)
D	Tankta taşma yok, kontak açık (taşma alarmı yok)
	Damar renkleri
BN	KAHVERENGİ
BU	MAVİ
BK	SİYAH

Fig. 12 Yıkama için drenaj hattı

25	Sistem yıkama için besleme bağlantısı (nominal çap = pompa bağlantısı)
26	Sistem yıkama için drenaj bağlantısı (nominal çap = pompa bağlantısı)
Not:	Son basınç tarafında bir diyaframlı basınç tankı varsa, su drenajı diyaframlı basınç tankının hemen arkasına yerleştirilmelidir.

Fig. 13a ISAR MODH1 nakliyesi örneği**Fig. 13b ISAR MODV1 nakliyesi örneği**

55	Nakliye paleti (örnek)
56	Yatak keresteleri
57	Sabitleme vidaları
58	Aksesuarlı karton (örnek)
59	Plastik başlık / toz koruması
60	Sistemin yaklaşık ağırlık merkezi konumu





wilo



Local contact at
www.wilo.com/contact

Pioneering for You

WILO SE
Wilopark 1
44263 Dortmund
Germany
T +49 (0)231 4102-0
T +49 (0)231 4102-7363
wilo@wilo.com
www.wilo.com