

Wilo-Yonos MAXO/-D/-Z



tr Montaj ve kullanma kılavuzu



Yonos MAXO
<https://qr.wilo.com/155>



Yonos MAXO-D
<https://qr.wilo.com/156>



Yonos MAXO-Z
<https://qr.wilo.com/186>

Fig. I:

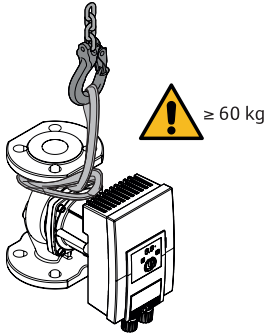


Fig. II:

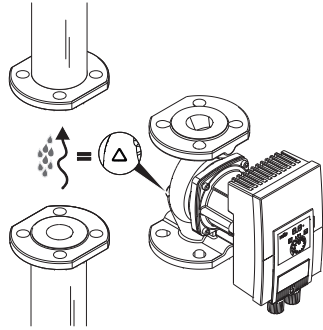


Fig. III

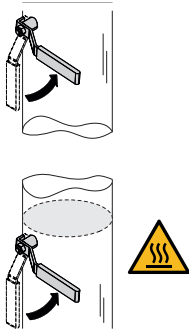


Fig. IV

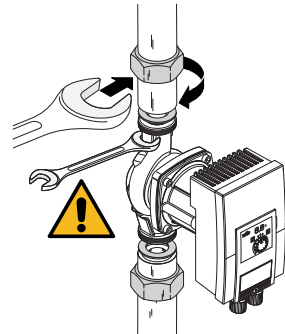


Fig. V

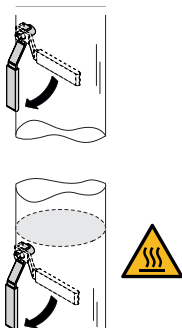


Fig. VI

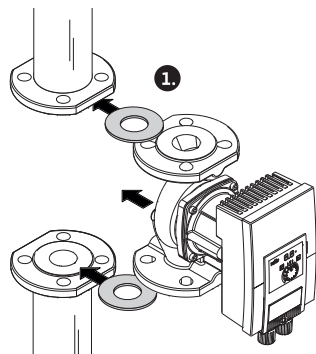


Fig. VII

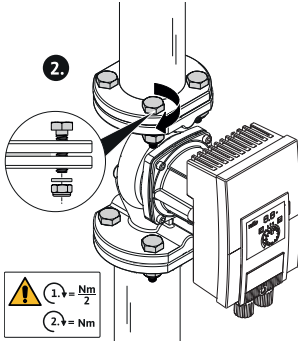


Fig. VIII

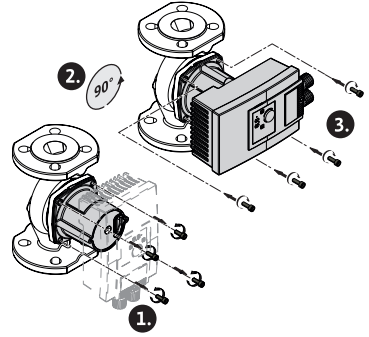


Fig. IX

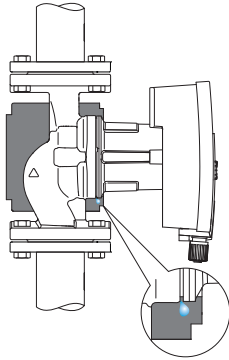


Fig. X

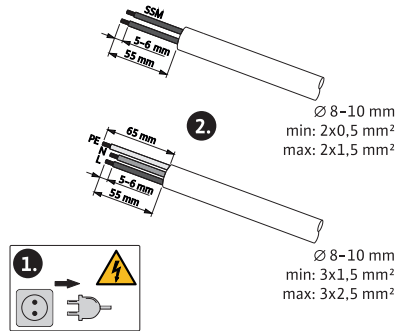


Fig. XI

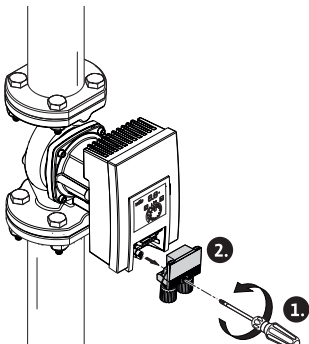


Fig. XII

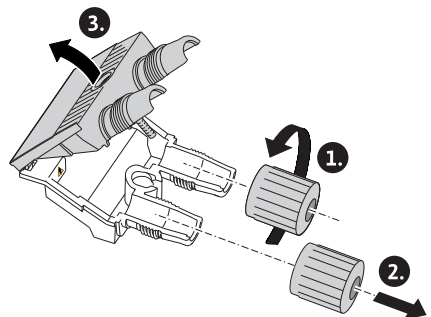


Fig. XIII

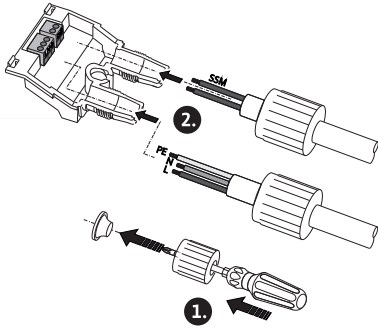


Fig. XIV

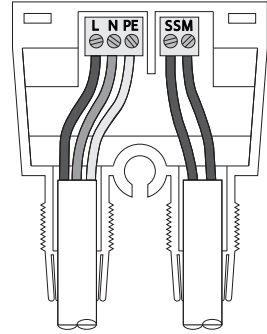


Fig. XV

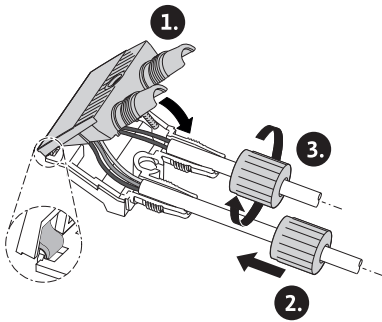
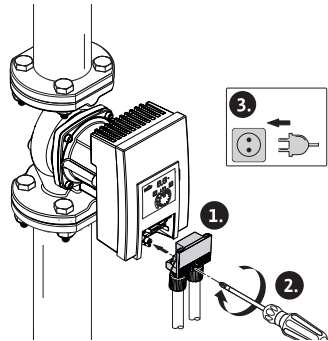


Fig. XVI





İçindekiler

1 Genel hususlar	8
1.1 Bu kılavuz hakkında	8
1.2 Telif hakkı	8
1.3 Değişiklik yapma hakkı	8
1.4 Garanti reddi ve sorumluluk reddi	8
2 Güvenlik	8
2.1 Güvenlik talimatlarıyla ilgili işaretler	8
2.2 Personel eğitimi	9
2.3 Elektrik işleri	9
2.4 İşleticinin yükümlülükleri	10
3 Nakliye ve depolama	10
3.1 Nakliye kontrolü	10
3.2 Nakliye ve depolama koşulları	10
4 Kullanım amacı ve hatalı kullanım	11
4.1 Kullanım amacı	11
4.2 Hatalı kullanım	12
4.3 Güvenlik uyarıları	13
5 Pompanın açıklaması	14
5.1 İzin Verilen Montaj Konumları	15
5.2 Tip kodlaması	15
5.3 Teknik veriler	15
5.4 Minimum giriş basıncı	16
5.5 Teslimat kapsamı	17
5.6 Aksesuarlar	17
5.7 Fonksiyon genişletme	17
6 Montaj	17
6.1 Personel eğitimi	17
6.2 İşleticinin yükümlülükleri	18
6.3 Emniyet	18
6.4 Kurulumun hazırlanması	18
6.5 Montaj	19
7 Elektrik bağlantısı	22
7.1 Olması gerekenler	23
7.2 Bağlantı seçenekleri	24
7.3 İkiz pompalar	24
7.4 Genel arıza sinyali (SSM)	24
7.5 Bağlantının yapılması	25
8 Çalıştırılması	25
8.1 Hava tahliyesi	25
8.2 Yıkama	26
8.3 Çalışma modunun seçilmesi	26
8.4 Çalışma modunun ve pompa gücünün ayarlanması	28
9 Bakım	28
9.1 İşletimden çıkarma	28
9.2 Sökme/montaj	29
10 Arızaların giderilmesi	31
10.1 Personel gereklilikleri	31
10.2 Arıza giderme sırasında güvenlik	32
10.3 Arıza tablosu	32
10.4 Arıza sinyalleri	32
10.5 Uyarı sinyalleri	33
11 Yedek parçalar	33
12 Bertaraf etme	33
12.1 Kullanılmış elektrikli ve elektronik ürünlerin toplanmasına ilişkin bilgiler	33

1 Genel hususlar

1.1 Bu kılavuz hakkında

Bu kılavuz ürünün ayrılmaz bir parçasıdır. Kılavuza uyulması, doğru uygulama ve kullanım için bir ön koşuldur:

- Tüm işlemlerden önce kılavuzu dikkatli bir şekilde okuyun.
- Kılavuzu daima erişilebilir şekilde saklayın.
- Ürünle ilgili tüm bilgileri dikkate alın.
- Üründeki işaretleri dikkate alın.

Orijinal kullanma kılavuzunun dili Almancadır. Bu kılavuzdaki tüm diğer diller, orijinal montaj ve kullanma kılavuzunun bir çevirisidir.

1.2 Telif hakkı

WILO SE © 2026

Açıkça izin verilmediği sürece bu belgenin iletilmesi ve çoğaltılması, belge içeriğinin kullanılması ve paylaşılması yasaktır. Yasakların ihlal edilmesi durumunda tazminat verilmesi gerekir. Tüm hakları saklıdır.

1.3 Değişiklik yapma hakkı

Wilo belirtilen verileri önceden bildirmeksizin değiştirme hakkını saklı tutar ve teknik hatalar ve/veya eksiklikler için hiçbir sorumluluk kabul etmez. Kullanılan çizimler ürünün örnek niteliğinde gösterimdir ve orijinalden farklı olabilir.

1.4 Garanti reddi ve sorumluluk reddi

Aşağıdaki durumlarda Wilo özellikle garanti taleplerini kabul etmez:

- İşletici veya siparişi veren tarafından sağlanan eksik veya yanlış bilgi nedeniyle yetersiz tasarım
- Bu kılavuzda yer verilen talimatlara uyulmaması
- Amacına uygun olmayan kullanım
- Usulüne aykırı depolama veya nakliye
- Hatalı montaj veya sökme işlemi
- Yetersiz bakım
- Yetkisiz onarım
- Kimyasal, elektriksel veya elektrokimyasal etkiler
- Aşınma

2 Güvenlik

Bu bölüm, ürünün her bir kullanım evresine ilişkin temel bilgileri içerir. Bu bilgilerin dikkate alınmaması durumunda aşağıdaki tehlikeler söz konusu olabilir:

- Elektriksel, mekanik ve bakteriyel nedenlerden ve elektromanyetik alanlardan kaynaklanan personel yaralanmaları
- Tehlikeli maddelerin sızması nedeniyle çevre için tehlikeli bir durum oluşabilir
- Maddi hasarlar
- Ürünün önemli işlevlerinin devre dışı kalması
- Öngörülen bakım ve onarım yöntemlerinin uygulanamaması

Bilgilerin dikkate alınmaması durumunda her tür tazminat talebi geçerliliğini yitirir.

Ek olarak diğer bölümlerdeki talimatları ve güvenlik talimatlarını da dikkate alın!

2.1 Güvenlik talimatlarıyla ilgili işaretler

Bu montaj ve kullanma kılavuzunda, fiziksel yaralanmalara ve maddi hasarlara yönelik güvenlik talimatları kullanılmıştır ve bunlar farklı şekillerde gösterilmektedir:

- Fiziksel yaralanmalara yönelik güvenlik talimatları bir uyarı kelimesiyle başlar ve **ilgili sembole birlikte gösterilir**.
- Maddi hasarlara yönelik güvenlik talimatları bir uyarı kelimesiyle başlar ve **sembol olmadan** görüntülenir.

Uyarı kelimeleri

- **Tehlike!**
Uyarılara uyulmaması, ölüme veya en ağır yaralanmalara yol açar!
- **Uyarı!**
Uyarılara uyulmaması, (en ağır) yaralanmalara yol açabilir!
- **Dikkat!**
Uyarılara uyulmaması, maddi hasarlara yol açabilir ve komple hasar meydana gelebilir.
- **Duyuru!**
Ürünün kullanımına yönelik faydalı duyurular

Semboller

Bu kılavuzda aşağıdaki semboller kullanılmaktadır:



Genel tehlike sembolü



Elektrik gerilimi tehlikesi



Sıcak yüzey uyarısı



Manyetik alan uyarısı



Bilgiler

2.2 Personel eğitimi

Personel mutlaka:

- Yerel kaza önleme yönetmeliklerinden haberdar olmalıdır.
- Montaj ve kullanma kılavuzunu okumuş ve anlamış olmalıdır.

Personel aşağıdaki vasıflara sahip olmalıdır:

- Elektrik çalışmaları: Bir elektrik teknisyeni, elektrik çalışmalarını gerçekleştirmelidir.
- Montaj/sökme çalışmaları: Uzman, gereken sabitleme malzemelerinin ve gerekli aletlerin kullanımıyla ilgili eğitim almış olmalıdır.
- Kumanda işlemleri sadece tüm sistemin çalışma şekliyle ilgili bilgi sahibi kişiler tarafından yürütülmelidir.

"Elektrik teknisyeni" tanımı

Elektrik teknisyeni; uygun mesleki eğitim, bilgi ve deneyime sahip olan ve elektrikle ilgili tehlikeleri fark edebilen **ve** bunları giderebilen kişidir.

2.3 Elektrik işleri

- Elektrik işleri, bir elektrik teknisyeni tarafından gerçekleştirilmelidir.
- Yerel elektrik şebekesi ile kurulacak bağlantılarda, yürürlükteki ulusal yönetmelikler, normlar ve düzenlemeler ve yerel enerji dağıtım şirketinin spesifikasyonları dikkate alınmalıdır.
- Tüm çalışmalardan önce ürünü elektrik şebekesinden ayırın ve tekrar açılmaya karşı emniyete alın.
- Ürün topraklanmalıdır.
- Arızalı olan kabloların elektrik teknisyeni tarafından hemen değiştirilmesini sağlayın.
- Hiçbir zaman regülasyon modülünü açmayın ve hiçbir zaman kumanda elemanlarını çıkarmayın.

2.4 İşleticinin yükümlülükleri

İşletici aşağıdaki hususları sağlamalıdır:

- Personelin dilinde hazırlanmış bir montaj ve kullanma kılavuzunu kullanıma sunun.
- Tüm işler sadece eğitimli uzman personel tarafından gerçekleştirilmelidir.
- Belirtilen işler için personelin yeterince eğitilmesini sağlayın.
- Personeli, sistemin işleyiş şekli ile ilgili bilgilendirin.
- Gerekli koruyucu ekipmanı sağlayın ve personelin koruyucu ekipmanı kullandığından emin olun.
- Elektrik akımından kaynaklanabilecek tehlikeleri önleyin.
- Tehlikeli bileşenleri (aşırı soğuk, aşırı sıcak, dönen bileşenler vb.) müşteri tarafından sağlanacak bağlantı koruyucularla donatın.
- Arızalı contaların ve bağlantı kablolarının değiştirilmesini sağlayın.
- Kolay tutuşan malzemeleri üründen uzak tutun.

Doğrudan ürüne takılmış uyarıları dikkate alın ve her zaman okunaklı olmalarını sağlayın:

- Uyarı ve tehlike duyuruları
- Tip levhası
- Dönme yönü oku/akış yönü sembolü
- Bağlantılar için etiketler

Bu cihaz; fiziksel, duyuşsal veya zihinsel becerileri sınırlı olan ya da yeterli bilgiye ve deneyime sahip olmayan kişiler tarafından ancak gözetim altında tutulmaları veya cihazın güvenli kullanımına ve cihazın kullanılması sırasında oluşabilecek tehlikelere ilişkin gerekli eğitimleri almış olmaları halinde kullanılabilir. Çocukların bu cihazı kullanması veya cihazla oynaması yasaktır. Temizleme işlemleri ve kullanıcı tarafından yapılacak bakım çalışmaları çocuklar tarafından gerçekleştirilmemelidir.

3 Nakliye ve depolama

Nakliye ve ara depolama sırasında pompa neme, donmaya ve mekanik hasarlara karşı korunmalıdır.



UYARI

Yumuşamış ambalaj nedeniyle yaralanma tehlikesi!

Yumuşamış ambalajlar sağlamlığını yitirir ve ürünün düşmesi sonucunda insanların zarar görmesine neden olabilir.



UYARI

Kopmuş plastik bantlar nedeniyle yaralanma tehlikesi!


Ambalajdaki kopmuş plastik bantlar, nakliye korumasını ortadan kaldırır. Ürünün dışarı düşmesi, insanların zarar görmesine yol açabilir.

3.1 Nakliye kontrolü

Teslim aldıktan sonra hasar durumunu ve eksik olup olmadığını hemen kontrol edin. Gerekirse hemen şikayette bulunun.

3.2 Nakliye ve depolama koşulları

- Sadece motordan veya pompa gövdesinden tutarak taşıyın.
- Orijinal ambalajı içinde muhafaza edin.

- Pompayı yatay mitle ve düz bir zeminde muhafaza edin. Ambalaj sembolüne  (Üstte) dikkat edin.
- Gerekirse yeterli taşıma kapasitesine sahip bir kaldırma aleti kullanın (Fig. I).
- Nemden ve mekanik yüklenmelerden koruyun.
- İzin verilen sıcaklık aralığı: -20 °C ... +70 °C
- Nispi hava nemi: maksimum %95
- Pompa kullanıldıktan (ör. işlev testi gerçekleştirildikten) sonra dikkatlice kurulanmalı ve en fazla 6 ay süreyle depoda tutulmalıdır.

İçme suyu sirkülasyon pompaları:

- Ürün ambalajından çıkartıldıktan sonra, kirlenmesi veya kontamine olması önlenmelidir.

4 Kullanım amacı ve hatalı kullanım

4.1 Kullanım amacı

Bu kılavuza ve de pompadaki bilgilere ve işaretlere uymak da amacına uygun kullanıma dahildir.

Bunun dışındaki her türlü kullanım, hatalı kullanımdır ve her türlü garanti hakkının yitirilmesine neden olur.

Pompalar, ATEX direktifinin gerektirdiği özelliklere sahip değildir ve patlayıcı veya kolay tutuşan akışkanların tahliyesi için uygun değildir!

Yonos MAXO /-D (ısıtma kullanımı)

Kullanım

Aşağıdaki uygulama alanlarında kullanılan sıvıların sirkülasyonu:

- Sıcak sulu ısıtma tesisatları
- Soğutma suyu ve soğuk su devreleri
- Kapalı endüstriyel sirkülasyon sistemleri
- Güneş enerjisi sistemleri

İzin verilen akışkanlar

- VDI 2035 Bölüm 1 ve Bölüm 2 uyarınca ısıtma suyu
- VDI 2035-2 uyarınca demineralize su, Bölüm "Su yapısı"
- Su-glikol karışımları, maks. karışım oranı 1:1.

Pompanın pompalama verileri, glikol katılırken, oransal karışım miktarına bağlı olarak, yüksek vizkoziteye uygun olarak düzeltilmelidir.



DUYURU

Diğer akışkanlar sadece WIL0 SE onayı alındıktan sonra kullanılmalıdır!

İzin verilen sıcaklıklar

- -20 °C ... +110 °C



UYARI

İçme suyu için izin verilmeyen malzemeler nedeniyle sağlık tehlikesi!

Kullanılan malzemeler nedeniyle Wilo-Yonos MAXO ürün serisinin pompaları, içme suyu veya gıda maddeleri için kullanılamaz.

Yonos MAXO-Z (ime suyu kullanımı)

Kullanım

Yonos MAXO-Z ürün serisi sirkülasyon pompaları, sadece ime suyu sirkülasyon sistemlerindeki tahliye işlemlerinde kullanım için uygundur.

İzin verilen akışkanlar

- AT kullanma suyu yönetmeliğine uygun kullanma suyu.
- Ulusal ime suyu yönetmeliği uyarınca temiz, aşındırıcı olmayan ince kıvamlı akışkanlar.

DİKKAT

Kimyasal dezenfektanlar nedeniyle maddi hasar!

Kimyasal dezenfektanlar malzeme hasarlarına yol açabilir.

- DVGW-W 551-3 standartlarına uyun! **Veya:**
- Pompa, dezenfeksiyon süresi boyunca sökülmelidir!

İzin verilen sıcaklıklar

- 0 °C ... +80 °C

4.2 Hatalı kullanım

Teslimatı yapılan ürünün işletim güvenliği, yalnızca amacına uygun kullanım durumunda garanti edilir. Bunun dışındaki her türlü kullanım, hatalı kullanımdır ve her türlü garanti hakkının yitirilmesine neden olur. Katalog/veri föyü içinde belirtilen sınır değerler kesinlikle aşılmamalıdır veya bu değerlerin altına düşülmemelidir.

Pompanın hatalı kullanımı, tehlikeli durumlara ve hasarlara neden olabilir:

- Hiçbir zaman başka akışkanlar kullanmayın.
- Prensip olarak, kolay tutuşan malzemeleri/maddeleri üründen uzak tutun.
- Hiçbir zaman işlerin yetkisiz kişiler tarafından yapılmasına izin vermeyin.
- Hiçbir zaman belirtilen kullanım sınırları dışında çalıştırmayın.
- Hiçbir zaman danışmadan kendi başınıza değişiklikler yapmayın.
- Hiçbir zaman faz açısı kontrolü ile çalıştırmayın.
- Sadece izin verilen Wilo aksesuarları ve orijinal yedek parçaları kullanın.

4.3 Güvenlik uyarıları

Elektrik akımı



TEHLİKE

Elektrik çarpması!

Pompa elektrik ile çalışır. Elektrik çarpması durumunda ölüm tehlikesi söz konusudur!

- Elektrikli bileşenler üzerindeki çalışmalar sadece elektrik uzmanları tarafından gerçekleştirilmelidir.
- Tüm çalışmalardan önce elektrik beslemesini ayırın (gerekirse SSM bağlantısını da kesin) ve yeniden açılmaya karşı şekilde emniyete alın. İnsanlar için tehlike oluşturan temas gerilimi hala mevcut olduğundan, regülasyon modülündeki çalışmalara ancak 5 dakika geçtikten sonra başlanmalıdır.
- Regülasyon modülünü kesinlikle açmayın ve kumanda elemanlarını çıkartmayın.
- Pompayı her zaman sorunsuz çalışan bileşenler ve bağlantı hatları ile birlikte kullanın.

Manyetik alan



TEHLİKE

Manyetik alan nedeniyle ölüm tehlikesi!

Pompanın iç kısmında yer alan sürekli manyetik rotor, sökme işlemi sırasında tıbbi implantı olan kişiler (örn. kalp pili olanlar) için hayati tehlike oluşturabilir.

- Rotoru hiçbir zaman çıkarmayın.

Sıcak bileşenler



UYARI

Sıcak yüzeyler nedeniyle yanma tehlikesi!

Pompa gövdesi ve ıslak rotorlu pompa motoru ısınabilir ve temas edilmesi halinde yanmalara neden olabilir.

- Kullanım sırasında sadece regülasyon modülüne dokununuz.
- Her türlü işten önce pompanın soğumasını bekleyin.

5 Pompanın açıklaması

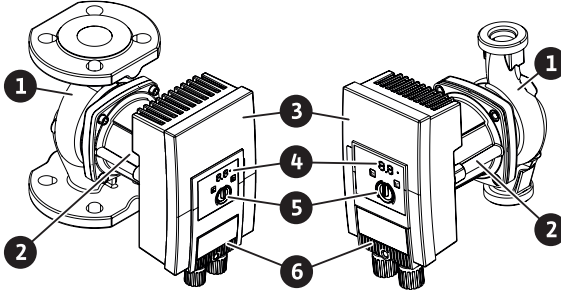


Fig. 1: Pompaye genel bakış

Poz.	Tanım
1	Pompa gövdesi
2	Motor
3	Regülasyon modülü
4	LED göstere ve arıza bildirim LED'i
5	Kumanda düğmesi
6	Fiş

Tab. 1: Pompanın açıklaması

Flanş veya rakor bağlantılı tekli pompa modelindeki yüksek verimli pompalar Wilo-Yonos MAXO, Wilo-Yonos MAXO-D ve Wilo-Yonos MAXO-Z, sürekli manyetik rotor ve entegre fark basıncı regülasyonu özellikleri olan ıslak rotorlu bir pompadır.

Motor gövdesinde, pompayı regüle eden ve SSM arayüzlerini kullanıma hazırlayan bir regülasyon modülü bulunur (Fig. 1, poz. 3). Seçilen uygulamaya veya regülasyon işlevine bağlı olarak devir sayısı veya fark basıncı gerçekleştirilir. Tüm fark basıncı regülasyonu işlevlerinde, pompa sistemdeki değişen güç ihtiyacına göre düzenli olarak uyum sağlar.

Güç sınırlaması

Pompa, aşırı yüklenmeye karşı koruma sağlayan bir güç sınırlaması işlevi ile donatılmıştır. Bu özellik bazı çalışma koşulları altında pompanın basma gücüne etki edebilir.

5.1 İzin Verilen Montaj Konumları

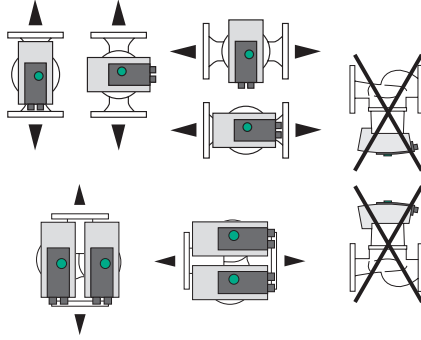


Fig. 2: İzin Verilen Montaj Konumları

5.2 Tip kodlaması

Örnek: Yonos MAXO-D 32/0,5-11

Yonos MAXO	Pompa tanımı
-D	Tekli pompa (kod harfi yok)
-Z	İkiz pompa
32	Kullanma suyu sirkülasyon sistemleri için tekli pompa
0,5-11	Flanş bağlantısı DN 32
	0,5: Minimum basma yüksekliği (m)
	11: Maksimum basma yüksekliği, m olarak
	Q = 0 m ³ /sa için

5.3 Teknik veriler

Yonos MAXO /-D teknik veriler

Belirtim	Değer
İzin verilen akışkan sıcaklığı	-20 °C ... +110 °C
İzin verilen ortam sıcaklığı	-20 °C ... +40 °C
Maksimum nispi hava nemi	≤ %95
Şebeke gerilimi	1~ 230 V +/- %10 50/60 Hz
Kaçak akım ΔI	≤ 3,5 mA
Elektromanyetik uyumluluk	Parazit yayını normu: EN 61800-3:2004+A1:2012 / Konutta kullanım (C1) Parazite dayanıklılık normu: EN 61800-3:2004+A1:2012 / sanayide kullanım (C2)
Emisyon ses basınç seviyesi	< 52 dB(A)

Belirtim	Değer
Enerji verimliliği endeksi (EEI)	Bkz. tip levhası
Sıcaklık sınıfı	TF110 (bkz. IEC 60335-2-51)
Kirlilik derecesi	2 (IEC 60664-1)
İzin verilen maks. işletme basıncı	PN 6/10

Diğer belirtiler için tip levhasını ve kataloğu inceleyin.

Yonos MAXO-Z teknik veriler

Belirtim	Değer
İzin verilen akışkan sıcaklığı	0 °C ... +80 °C (kısa süreli (2 sa): +110 °C)
İzin verilen ortam sıcaklığı	0 °C ... +40 °C
Maksimum nispi hava nemi	≤ %95
Şebeke gerilimi	1~ 230 V +/- %10 50/60 Hz
Kaçak akım ΔI	≤ 3,5 mA
Elektromanyetik uyumluluk	Parazit yayını normu: EN 61800-3:2004+A1:2012 / Konutta kullanım (C1) Parazite dayanıklılık normu: EN 61800-3:2004+A1:2012 / sanayide kullanım (C2)
Emisyon ses basınç seviyesi	< 52 dB(A)
Enerji verimliliği endeksi (EEI)	Bkz. tip levhası
Sıcaklık sınıfı	TF80 (bkz. IEC 60335-2-51)
Kirlilik derecesi	2 (IEC 60664-1)
İzin verilen maks. işletme basıncı	PN 6/10

Diğer belirtiler için tip levhasını ve kataloğu inceleyin.

5.4 Minimum giriş basıncı

Nominal çap	Akışkan sıcaklığı		
	-20 °C İla +50 °C 0 °C İle +50 °C ¹ arası)	maks. +95 °C	maks. +110 °C
G 1½	0,3 bar	1,0 bar	1,6 bar
G 2	0,3 bar	1,0 bar	1,6 bar
DN 32	0,3 bar	1,0 bar	1,6 bar
DN 40	0,5 bar	1,2 bar	1,8 bar
DN 50	0,5 bar	1,2 bar	1,8 bar
DN 65	0,7 bar	1,5 bar	2,3 bar

Nominal çap	Akışkan sıcaklığı		
	-20 °C ila +50 °C 0 °C ile +50 °C ^{1) arası}	maks. +95 °C	maks. +110 °C
DN 80	0,7 bar	1,5 bar	2,3 bar
DN 100	0,7 bar	1,5 bar	2,3 bar

Tab. 2: Minimum giriş basıncı

¹⁾ Yonos MAXO-Z



DUYURU

Deniz seviyesinden 300 m yüksekliğe kadar geçerlidir. Daha yüksek rakımlar için +0,01 bar/100 m.

Yüksek akışkan sıcaklıklarında, akışkan yoğunluğunun daha düşük olması, akış direncinin daha yüksek olması veya basıncın daha düşük olması durumunda, değerler buna uygun şekilde uyarlanmalıdır.

Maks. montaj yüksekliği deniz seviyesinden 2000 metredir.

5.5 Teslimat kapsamı

- Pompa
- 8x M12 rondela (sadece flanş bağlantılı pompa)
- 8x M16 rondela (sadece flanş bağlantılı pompa)
- 2x yassı conta (sadece rakor bağlantılı pompa)
- Montaj ve kullanma kılavuzu

5.6 Aksesuarlar

- Wilo-Connect modül Yonos MAXO
- Fark basıncını görüntülemek için Wilo-Control
- Isı yalıtım ceketi (sadece tek pompalı için)

Ayrıntılı liste için bkz. Katalog.

5.7 Fonksiyon genişletme

Wilo-Connect modül Yonos MAXO, sonradan donatılabilir takma modül (aksesuar) olarak pompa işlevlerini şu şekilde genişletir:

- Genel işletim sinyali SBM, gerilimsiz normalde açık kontak olarak
- Gerilimsiz normalde kapalı kontak için kumanda girişi "Öncelik Kapalı" ("Ext. Off")
- İkiz pompanın çalışması için çalışma zamanına bağlı değişim ile ana/yedek işletim

Teknik bilgiler için bkz. Wilo-Connect Yonos MAXO modülü montaj ve kullanma kılavuzu.

6 Montaj

6.1 Personel eğitimi

- Montaj/sökme çalışmaları: Uzman, gereken sabitleme malzemelerinin ve gerekli aletlerin kullanımıyla ilgili eğitim almış olmalıdır.

6.2 İşleticinin yükümlülükleri

- Ulusal ve yerel yönetmeliklere uyulmalıdır!
- Meslek kuruluşlarının yürürlükteki yerel kaza önleme ve güvenlik yönetmeliklerini dikkate alın.
- Koruyucu ekipman sağlayın ve personelin koruyucu ekipmanları kullandığından emin olun.
- Ağır yüklerle çalışmaya yönelik tüm yönetmelikleri dikkate alın.

6.3 Emniyet



UYARI

Sıcak yüzeyler nedeniyle yanma tehlikesi!

Pompa gövdesi ve ıslak rotorlu pompa motoru ısınabilir ve temas edilmesi halinde yanmalara neden olabilir.

- Kullanım sırasında sadece regülasyon modülüne dokunun.
- Her türlü işten önce pompanın soğumasını bekleyin.



UYARI

Sıcak akışkanlar nedeniyle haşlanma tehlikesi!

Sıcak akışkanlar haşlanarak yanmaya neden olabilir.

Pompayı takmadan veya sökmeden önce ya da gövdedeki vidaları sökmeden önce dikkat edilmesi gerekenler:

- Isıtma sisteminin tamamen soğumasını bekleyin.
- Kapatma armatürlerini kapatın veya ısıtma sistemini boşaltın.



TEHLİKE

Düşen parçalar nedeniyle ölüm tehlikesi!

Pompanın kendisi ve pompanın parçaları çok ağır olabilir. Aşağıya düşen parçalar, kesilme, ezilme, sıkışma veya darbeler nedeniyle ölümlü sonuçlanabilecek tehlikelere yol açabilir.

- Her zaman uygun koruyucu donanım (ör. baret, eldiven) kullanın.
- Daima uygun kaldırma araçları kullanın ve parçaları düşmeye karşı emniyete alın.
- Asılı yüklerin altında durulmamalıdır.
- Depolama ve nakliye işlemlerinin yanı sıra tüm kurulum ve montaj çalışmalarından önce, pompanın emniyetli bir yerde ve sağlam bir şekilde durmasını sağlayın.

6.4 Kurulumun hazırlanması

1. Pompalar uygun tertibatlar kullanılarak zemine, tavana veya duvara sabitlenmeli ve böylece pompanın boru hatlarının ağırlığını taşıması önlenmelidir.
2. Açık olan sistemlerin girişine monte edilmesi halinde; güvenlik girişi, pompadan önce dallara ayrılmalıdır (EN 12828).
3. Pompayı, ileride kolayca kontrol edilebileceği veya değiştirilebileceği, rahat erişilebilen bir yere monte edin.
4. Tüm kaynak ve lehim işlerini bitirin.
5. Sistemi yıkayın.

6. Pompanın önüne ve arkasına kapatma armatürleri yerleştirilmelidir.
7. Pompanın önündeki ve arkasındaki giriş ve çıkış mesafelerine uyun.
8. Pompanın mekanik voltajlardan arındırılmış biçimde monte edilebilecek durumda olduğundan emin olun.
9. Aşırı ısınmasını önlemek için regülasyon modülünün etrafında 10 cm mesafe bırakın.
10. İzin verilen montaj konumlarına uyulmalıdır.

Bir bina içerisinde kurulum

Pompa, kuru, iyi havalandırılmış ve - koruma sınıfı uyarınca (bkz. pompanın tip levhası) - tozsuz bir ortama kurulmalıdır.

DİKKAT

İzin verilen ortam sıcaklığının altına düşülmesi ya da üzerine çıkılması!

Aşırı sıcaklıklarda regülasyon modülü kendini kapatır!

- Yeterli havalandırma ve ısıtma sağlayın!
- Regülasyon modülünü ve pompayı asla cisimlerle kapatmayın!
- İzin verilen ortam sıcaklıklarını dikkate alın (bkz. tablo "Teknik Veriler").

Bina dışı kurulum (Dış mekanda kurulum)

- İzin verilen ortam koşullarını ve koruma sınıfını dikkate alın.
- Pompa hava şartlarına karşı koruma amacıyla bir muhafaza içine monte edilmektedir. İzin verilen ortam sıcaklıklarını dikkate alın (bkz. tablo "Teknik Veriler").
- Pompa doğrudan güneş ışığı, yağmur, kar gibi hava şartlarının etkilerine karşı korumaya alınmalıdır.
- Pompa, kondens suyunun boşaltıldığı oluklar temiz kalacak şekilde korunmalıdır.
- Kondens suyu oluşumu uygun önlemler alınarak önlenmelidir.

6.5 Montaj

- Montaj, yatay konumdaki pompa mili ile gerilimsiz olarak yapılmalıdır!
- Pompanın montajının doğru akış yönü ile yapıldığından emin olunmalıdır: Pompa gövdesindeki akış yönü sembolüne dikkat edin! (Fig. II)
- Pompanın montajı, sadece izin verilen montaj konumunda yapılabilir! (Bkz. bölüm "İzin verilen montaj konumları")

6.5.1 Rakor bağlantılı pompanın monte edilmesi



UYARI

Sıcak yüzeyler nedeniyle yanma tehlikesi!

Boru hattı ısınabilir ve temas edilmesi halinde yanmalara neden olabilir.

- Her türlü işten önce ısıtma sisteminin soğumasını bekleyin.
- Koruyucu eldiven kullanın.

Montaj adımı

1. Uygun rakorlu bağlantıları takın.
2. Pompanın önündeki ve arkasındaki kapatma armatürlerini kapatın (Fig. III).
3. Pompayı, ürün ile birlikte teslim edilen yassı contalar ile birlikte yerleştirin.

4. Pompayı başlıklı somunlar ile vidalayın. Bu işlem sırasında sadece pompa gövdesindeki anahtar yüzeylerden kontra tutun (Fig. IV).
5. Pompanın önündeki ve arkasındaki kapatma armatürlerini açın (Fig. V).
6. Sızdırmazlık durumunu kontrol edin.

6.5.2 Flanş bağlantılı pompanın monte edilmesi



UYARI

Sıcak yüzeyler nedeniyle yanma tehlikesi!

Boru hattı ısınabilir ve temas edilmesi halinde yanmalara neden olabilir.

- Her türlü işten önce ısıtma sisteminin soğumasını bekleyin.
- Korumucu eldiven kullanın.



UYARI

Hatalı montaj yüzünden yaralanma ve haşlanma tehlikesi!

Montajın usulüne uygun gerçekleştirilmemesi, flanş bağlantısının hasar görmesine ve sızdırmasına neden olabilir. Sıcak akışkanın dışarı sızması nedeniyle haşlanma tehlikesi!

- İki kombi flanş kesinlikle birbirine bağlanmamalıdır!
- Kombi flanşlı pompaların, PN 16 işletme basıncında çalıştırılması yasaktır!
- Güvenlik elemanlarının kullanımı (örn. yaylı rondelalar), flanşlı bağlantılarda kaçaklara yol açabilir. Bu nedenle bu tür parçaların kullanımı yasaktır. Cıvata/somun kafası ile kombi flanş arasında, ürünle birlikte verilen rondela (teslimat kapsamı) kullanılması zorunludur!
- Aşağıdaki çizelgeye göre izin verilen sıkma torkları, daha yüksek mukavemetli cıvatalar (≥ 4.6) kullanıldığında bile aşılmamalıdır, aksi takdirde uzun deliklerin kenar bölümünde parçalanma meydana gelebilir. Bu durumda cıvatalar ön gerilimini kaybeder ve flanş bağlantısı sızıntı yapabilir. Yanma tehlikesi!
- Yeterli uzunluğa sahip cıvatalar kullanılmalıdır. Cıvatanın dişlisi, cıvata somunundan en az bir diş dışarı taşmalıdır.
- Kaçak testini, izin verilen en büyük işletme basıncı sırasında uygulayın!

Cıvatalar ve sıkma torkları

Flanş bağlantılı pompa PN 6

	DN 32	DN 40	DN 50
Cıvata çapı	M 12	M 12	M 12
Çekme mukavemeti sınıfı	$\geq 4,6$	$\geq 4,6$	$\geq 4,6$
Sıkma torku	40 Nm	40 Nm	40 Nm
Cıvata uzunluğu	≥ 55 mm	≥ 55 mm	≥ 60 mm

	DN 65	DN 80	DN 100
Cıvata çapı	M 12	M16	M16
Çekme mukavemeti sınıfı	$\geq 4,6$	$\geq 4,6$	$\geq 4,6$

	DN 65	DN 80	DN 100
Sıkma torku	40 Nm	95 Nm	95 Nm
Cıvata uzunluğu	≥ 60 mm	≥ 70 mm	≥ 70 mm

Flanş bağlantılı pompa PN 10

	DN 32	DN 40	DN 50
Cıvata çapı	M 16	M 16	M 16
Çekme mukavemeti sınıfı	≥ 4,6	≥ 4,6	≥ 4,6
Sıkma torku	95 Nm	95 Nm	95 Nm
Cıvata uzunluğu	≥ 60 mm	≥ 60 mm	≥ 65 mm

	DN 65	DN 80	DN 100
Cıvata çapı	M 16	M 16	M 16
Çekme mukavemeti sınıfı	≥ 4,6	≥ 4,6	≥ 4,6
Sıkma torku	95 Nm	95 Nm	95 Nm
Cıvata uzunluğu	≥ 65 mm	≥ 70 mm	≥ 70 mm

Montaj adımı

1. Pompanın önündeki ve arkasındaki kapatma armatürlerini kapatın (Fig. III).
2. Pompayı, iki adet uygun yassı conta ile birlikte, pompanın girişindeki ve çıkışındaki flanş birbiriyle vidalanabilir durumda olacak şekilde boru hattına yerleştirin (Fig. VI).
Akış yönü dikkate alınmalıdır! Pompa gövdesindeki akış yönü sembolü, akış yönünü göstermelidir.
3. Flanşları, uygun cıvataları ve ürün ile birlikte teslim edilen rondelaları kullanarak iki adımda çapraz şekilde birbiriyle vidalayın (Fig. VII). Belirtilen sıkma torklarına dikkat edin!
4. Pompanın önündeki ve arkasındaki kapatma armatürlerini açın (Fig. V).
5. Sızdırmazlık durumunu kontrol edin.

6.5.3 Motor kafasının hizalanması

Motor kafasının montaj konumuna göre hizalanması gerekir (Fig. VIII).

1. İzin verilen montaj konumlarını kontrol edin (Bkz. bölüm "İzin verilen montaj konumları")
2. Motor kafasını gevşetin ve dikkatlice döndürün.
⇒ Motor kafasını pompa gövdesinden çıkarmayın.
3. Ardından motor tespit cıvatalarını çapraz olarak sıkın. Sıkma torkları dikkate alınmalıdır!

DİKKAT

Sızıntı!

Contada hasar olması sızıntıya neden olur.

- Contayı çıkartmayın.
- Hasarlı olan contayı değiştirin.

Cıvata	Sıkma torku, Nm cinsinden
M6x18	10
M6x22	10
M10x30	18-20

Tab. 3: Motor sabitleme cıvataları sıkma torkları

6.5.4 Yalıtım

Isıtma sistemlerinde ve içme suyu sirkülasyonu uygulamalarında pompanın yalıtımı



UYARI

Sıcak yüzeyler nedeniyle yanma tehlikesi!

Pompanın tamamı çok fazla ısınabilir. Tesis işletimindeyken yalıtımın sonradan eklenmesi sırasında yanma tehlikesi vardır!

- Her türlü işten önce pompanın soğumasını bekleyin.

Isı yalıtım ceketlerini (isteğe bağlı aksesuarlar) sadece akışkan sıcaklığı > 20 °C olan ısıtma ve içme suyu sirkülasyon sistemlerinde kullanın.

Soğutma/klima sistemlerinde pompanın yalıtımı

Soğutma ve klima uygulamaları için piyasada bulunan, difüzyon geçirmez yalıtım malzemelerini kullanın.

DİKKAT

Elektrik arızası!

Aksi takdirde artan kondens suyu, motorda bir elektrik arızasına neden olabilir.

- Pompa gövdesi ancak motora olan derze kadar izole edilmelidir!
- Motorda oluşan kondens suyunun hiçbir engel olmadan akabilmesi için kondens suyu çıkış delikleri açık olmalıdır! (Fig. IX)

7 Elektrik bağlantısı

Elektrik bağlantısı yalnızca bir elektrik teknisyeni tarafından ve geçerli yönetmeliklere uygun olarak yapılmalıdır!

Diğer bölümlerdeki güvenlikle ilgili bilgiler mutlaka dikkate alınmalıdır!



TEHLİKE

Elektrik çarpması nedeniyle ölüm tehlikesi!

Gerilim taşıyan parçalara dokunulması durumunda ölüm tehlikesi söz konusudur! Özellikle kalp pili, insülin pompası, işitme cihazı, implant veya benzeri yardımcı tıbbi cihazlar kullanan kişiler için tehlike söz konusudur.

Bunun sonucunda ölüm, ağır yaralanma ve sistem özelliklerinde hasar meydana gelebilir. Bu kişiler için mutlaka çalışma sağlığı ile ilgili bir değerlendirme raporu gereklidir!

SELV hatlarında yanlış bir gerilim oluşturulması, tüm pompalarda ve SELV hattına bağlı müşteri tarafındaki bina otomasyonu cihazlarında yanlış gerilime neden olur.

- Her türlü işten önce elektrik beslemesini kesin ve tekrar açılmayacak şekilde emniyete alın.
 - İnsanlar için tehlike oluşturan temas gerilimi hala mevcut olduğundan, regülasyon modülündeki çalışmalara ancak 5 dakika geçtikten sonra başlanmalıdır!
- Tüm bağlantıları (gerilimsiz kontaklar da dahil) gerilimsiz durumda olup olmadığı bakımından kontrol edin.
- Pompa, sadece monte edilmiş regülasyon modülü ile bağlanmalı veya çalıştırılmalıdır.
- Hiçbir zaman regülasyon modülünü açmayın ve hiçbir zaman ayar ve kumanda elemanlarını çıkarmayın.
- Regülasyon modülü/Wilo fişi hasarlı ise pompayı asla çalıştırmayın!
- Asla yanlış bir gerilim uygulamayın.

7.1 Olması gerekenler



DUYURU

Yürürlükteki ulusal yönetmelikleri, normları ve düzenlemeleri ve yerel enerji dağıtım şirketinin spesifikasyonlarını dikkate alın!

DİKKAT

Hatalı bağlantı

Pompanın hatalı bağlanması, elektronik sistemde hasara yol açabilir.

- Tip levhasındaki akım türü ve gerilim bilgilerini dikkate alın.
- 230 V düşük gerilim şebekelerine bağlayın. IT şebekelerine bağladığımızda (İsolé Terre şebeke türü) dış iletkenler arasındaki (L1–L2, L2–L3, L3–L1 → Fig. 3) gerilimin 230 V'yi aşmamasına mutlaka dikkat edin. Hata durumunda (toprak kaçacağı) faz ve PE arasındaki gerilim, 230 V'yi aşmamalıdır.
- Pompanın harici olarak açılması/kapatılması sırasında voltaj sinyalinin (örn. faz açısı kumandası) devre dışı bırakın.
- Özel durumlarda Triacs/yarı iletken röle üzerinden pompanın açılıp kapanmasını kontrol edin.
- Müşteri tarafındaki şebeke rölesi ile kapanma durumunda: Nominal akım ≥ 10 A, nominal voltaj 250 V AC
- Kumanda sıklığını dikkate alın:
 - Şebeke gerilimi üzerinden açma/kapatma işlemleri $\leq 100/24$ saat
 - Şebeke gerilimi üzerinden açma/kapatma işlemleri arasında 1 dakika anahtarlama frekansı için ≤ 20 /saat

- Pompanın elektrik sistemini kuraren, kaçak akıma karşı koruma şalterlerine (RCD) ve bunların seçimine ilişkin gereklilikler ile ilgili ulusal düzenlemelere uyun.
 - Nominal gücü $P_1 \leq 200$ W olan pompalar** (bkz. Tip levhası veya veri föyü):
Bir yalıtım hatasının olması durumunda, titreşimli doğru akım şeklinde kaçak akım oluşması söz konusu olabilir.
 - Nominal gücü $P_1 > 200$ W olan pompalar** (bkz. Tip levhası veya veri föyü):
Bir yalıtım hatasının olması durumunda, doğru akım veya titreşimli doğru akım şeklinde kaçak akım oluşması söz konusu olabilir.
- Pompaya göre toprak akımı $I_{\text{eff}} \leq 3,5$ mA değerini dikkate alın.
- Elektrik bağlantısı, bir fiş düzeneğine veya en az 3 mm kontak açıklığı olan tüm kutuplu bir şaltere sahip sabit bir bağlantı hattı üzerinden kurulmalıdır (VDE 0700/Bölüm 1).
- Sızıntı suyundan korunmak ve kablo bağlantısında çekme koruması sağlamak için dış çapı yeterli olan bir bağlantı hattı kullanın (bkz. bölüm "Bağlantı").
- Akışkan sıcaklığının 90 °C'nin üzerinde olması durumunda ısıya dayanıklı bağlantı hattı kullanın.
- Bağlantı hattını, boru hatları pompaya temas etmeye devam edecek şekilde döşeyin.

7.2 Bağlantı seçenekleri

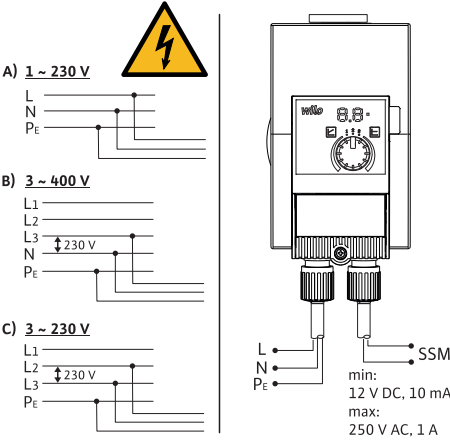


Fig. 3: Bağlantı seçenekleri

Pompa, aşağıdaki gerilim değerlerine sahip şebekelere bağlanabilir:

- 1~ 230 V
- Nötr iletkenli 3~ 400 V
- Nötr iletkenli 3~ 400 V (şebeke trafosunda ön devreleme)
- 3~ 230 V

7.3 İkiz pompalar

Sadece ana pompa veya arızada otomatik değiştirme fonksiyonu olan yedek pompa olarak çalıştırın:

- Her iki motoru ayrı ayrı bağlayın ve emniyete alın.
- Ayrı bir kumanda cihazı kullanın (ör.: Wilo-Connect Yonos MAXO modülü (aksesuar)).
- Aynı ayarları yapın.

7.4 Genel arıza sinyali (SSM)

Genel arıza sinyalinin kontağı (gerilimsiz, normalde kapalı kontak), bir bina otomasyonuna bağlanabilir. Dahili kontak aşağıdaki durumlarda kapanır:

- Pompada elektrik olmadığında.
- Arıza yok.
- Regülasyon modülü devre dışı kaldığında.



TEHLİKE

Elektrik çarpması nedeniyle ölüm tehlikesi!

Şebeke ve SSM hattı, 5 damarlı bir kablo içinden birlikte yürütüldüğünde, gerilim aktarımı nedeniyle ölüm tehlikesi söz konusudur.

- SSM hattını, düşük koruma gerilimine bağlamayın.

Bağlantı değerleri

- İzin verilen minimum: 12 V DC, 10 mA
- İzin verilen maksimum: 250 V AC, 1 A, AC 1
Şebeke potansiyeline SSM hattı bağlantısı için:
- SSM fazı = L1 fazı

7.5 Bağlantının yapılması



TEHLİKE

Elektrik çarpması nedeniyle ölüm tehlikesi!

Gerilim taşıyan parçalara dokunulması durumunda ölüm tehlikesi söz konusudur.

- Elektrik bağlantısı yalnızca bir elektrik teknisyeni tarafından ve geçerli yönetmeliklere uygun olarak yapılmalıdır!
- Her türlü işten önce elektrik beslemesini kesin ve tekrar açılmayacak şekilde emniyete alın.

1. Kabloları, resimdeki (Fig. X) bilgilere göre hazırlayın.
2. Fişteki civatayı sökerek çıkartın (Fig. XI).
3. Fişi çıkartın.
4. Kablo geçitlerinin vidalarını sökün (Fig. XII).
5. Fişin kapağını açın.
6. Kablo kılavuzlarının kapatma kauçuklarını, küçük bir tornavida ile dışarı itin (Fig. XIII).
7. Kabloları, kablo kılavuzlarından geçirek bağlantı burçlarına getirin.
8. Kabloları düzgün konumda bağlayın (Fig. XIV).
9. Fişi kapatın ve kablo kılavuzlarını vidalayın (Fig. XV).
10. Fişi takın ve civata ile sabitleyin (Fig. XVI).
11. Elektrik beslemesini oluşturun.

8 Çalıştırılması

8.1 Hava tahliyesi

1. Sistemi kurallara uygun şekilde doldurun ve havasını alın.
- Pompa hava tahliyesi işlemini kendi kendine gerçekleştirir.

8.2 Yıkama

DİKKAT

Maddi hasar!

Katkı maddeleri içeren akışkanların kullanılması halinde, kimyasal maddelerin birikmesi nedeniyle maddi hasarlar oluşabilir.

- Devreye alma öncesinde sistemi yıkayın.
- İlk kez akışkan dolumu, sıvı ilavesi veya sıvı değişimi işlemlerinden önce pompayı yıkayın.
- Değişken basınçlı durulamalarda pompayı sökün.
- Kimyasal yıkama işlemleri gerçekleştirmeyin.

8.3 Çalışma modunun seçilmesi

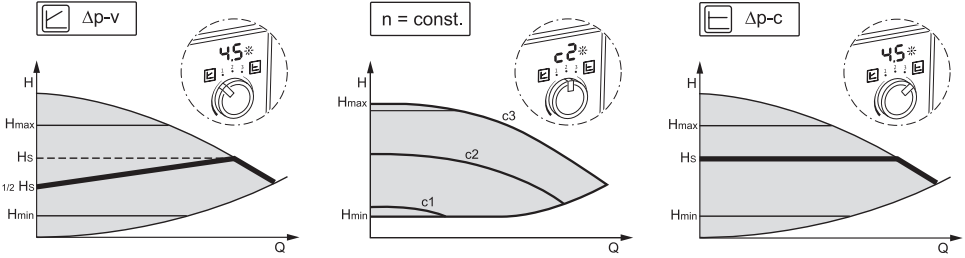


Fig. 4: İşletim tipinin seçilmesi

Kontrol modu	Açıklama
Değişken fark basıncı $\Delta p-v$	Regülasyon, pompa tarafından korunacak fark basıncı hedef değerini, düşürülmüş fark basıncı H ve H_{soll} arasında lineer olarak değiştirir. Regüle edilen fark basıncı H , debi ile artar veya azalır.
Devir sayısı sabiti $n = \text{const.}$	Pompanın devir sayısı, ayarlanmış sabit bir devir sayısında tutulur.
Sabit fark basıncı $\Delta p-c$	Regülasyon, pompa tarafından yaratılan fark basıncını izin verilen debi alanından ayarlanan fark basıncı hedef değeri H_{Hedef} 'de azami karakteristik eğriye kadar sabit tutar.

Isıtma işletiminde kontrol modu seçimi

Sistem tipi	Sistem koşulları	Önerilen kontrol modu
Aktarım parçasındaki direnci toplam direncin \leq % 25 kadarı olan ısıtma/havalandırma/klima sistemleri (mekandaki ısıtıcılar ve termostat valfleri)	<ul style="list-style-type: none"> • Termostatlı/alan valfli ve düşük valf yetkili kurulumlu iki borulu sistemler: <ul style="list-style-type: none"> – $HN > 4$ m – Çok uzun valf hatları – Aşırı kısık hat kesme valfleri – Hat fark basıncı regülatörü – Toplam debinin aktığı tesis parçalarında yüksek basınç kaybı (kazan/soğutma makinesi, muhtemelen ısı eşanjörü, birinci ayrıma kadar olan dağıtım hatları) • Yüksek basınç kaybı olan birincil devreler 	$\Delta p-v$
Isıtma/havalandırma/klima sistemleri	<ul style="list-style-type: none"> • Sabit debi • Sıcak su önceliği (c3) • Devir sayısı kademe ayarı üzerinden manuel düşürme işletimi (c1) 	Sabit devir sayısı (c1, c2, c3)
Üretici/dağıtım devrelerindeki direnci, aktarım parçasındaki direncin \leq % 25 kadarı olan ısıtma/havalandırma/klima sistemleri (mekandaki ısıtıcılar ve termostat valfleri)	<ul style="list-style-type: none"> • Termostatlı/alan valfli ve yüksek valf yetkili kurulumlu iki borulu sistemler: <ul style="list-style-type: none"> – $HN \leq 2$ m – Tadil edilmiş yer çekimli sistemler – Büyük sıcaklık belleğine modifikasyon (örn. uzaktan ısıtma) – Toplam debinin aktığı tesis parçalarında düşük basınç kaybı (kazan/soğutma makinesi, muhtemelen ısı eşanjörü, birinci ayrıma kadar olan dağıtım hatları) • Düşük basınç kaybı olan birincil devreler • Termostatlı ve alan valfli yerden ısıtmalar • Termostatlı ve hat kesme valfli tek borulu tesisatlar 	$\Delta p-c$

İçme suyu işletiminde kontrol modu seçimi

Sistem tipi	Sistem koşulları	Önerilen kontrol modu
İçme suyu sirkülasyon sistemleri	Termostatik regülasyonlu hat kesme vanası olan içme suyu sirkülasyon sistemleri	$\Delta p-v$
İçme suyu sirkülasyon sistemleri	Sabit debi	Sabit devir sayısı (c1, c2, c3)
İçme suyu sirkülasyon sistemleri	<p>Termostatik regülasyonlu hat kesme vanası olan içme suyu sirkülasyon sistemleri.</p> <ul style="list-style-type: none"> • Fark basıncı, ayarlı olan fark basıncı hedef değerinde (H) sabit tutulur. <p>Devre kontrol valflerine sahip sistemlerde önerilir</p>	$\Delta p-c$

8.4 Çalışma modunun ve pompa gücünün ayarlanması

Isıtma pompası fabrika ayarı

Pompalar $\Delta p-v$ kontrol modunda teslim edilir. Hedef basma yüksekliği, maksimum nominal basma yüksekliğinin $\frac{1}{2}$ 'sine önceden ayarlanmıştır (katalogdaki pompa verilerine bakın). İşletim tipini ve pompa gücünü, sistem koşullarına uygun şekilde ayarlayın.

İçme suyu pompası fabrika ayarı

Pompalar $\Delta p-c$ kontrol moduyla teslim edilir. Hedef basma yüksekliği, maksimum nominal basma yüksekliğinin $\frac{1}{2}$ 'sine önceden ayarlanmıştır (katalogdaki pompa verilerine bakın). İşletim tipini ve pompa gücünü, sistem koşullarına uygun şekilde ayarlayın.

Ayarların yapılması

Planlamada tesis belirli bir çalışma noktasına göre (hesaplanan maksimum ısıtma gücü ihtiyacında ya da içme suyu şebekesinin toplam direncinde hidrolik tam kullanım noktası) tasarlanır. Pompa gücünün (basma yüksekliği) devreye alınması sırasında, çalışma noktasına uygun şekilde ayarlanmalıdır. Alternatif olarak sabit devir sayısında bir işletim tipi seçin:

- İsteddiğiniz işletim tipini kumanda düğmesi ile ayarlayın.
 - ▶ LED göstergede işletim tipi (c1, c2, c3) veya m cinsinden ayarlanan hedef değer ($\Delta p-c$, $\Delta p-v$ için) gösterilir.
- Kumanda düğmesini döndürerek hedef değeri ayarlayın (yalnızca $\Delta p-c$, $\Delta p-v$ için).



DUYURU

Hedef değer LED ekranda 0,5 m'lik artışlarla (hedef basma yüksekliği < 10 m için) veya 1 m'lik artışlarla (hedef basma yüksekliği için > 10 m) gösterilir. Ara adımlar mümkündür ancak görüntülenmez.

9 Bakım

9.1 İşletimden çıkarma

Bakım/onarım çalışmaları veya sökme işlemleri için pompanın işletimden çıkartılması gerekir.



TEHLİKE

Elektrik çarpması nedeniyle ölüm tehlikesi!

Elektrikli cihazlardaki çalışmalarda, elektrik çarpmasından nedeniyle ölüm tehlikesi söz konusudur.

- Elektrikli bileşenler üzerindeki çalışmalar sadece elektrik uzmanları tarafından gerçekleştirilmelidir!
- Pompa tüm kutuplarla gerilimsiz duruma getirilmeli ve yetkisiz kişiler tarafından tekrar çalıştırılmaya karşı emniyete alınmalıdır!
- Pompanın ve gerekirse SSM'nin elektrik beslemesi her zaman kapatılmalıdır!
 - İnsanlar için tehlike oluşturan temas gerilimi hala mevcut olduğundan, modüldeki çalışmalara ancak 5 dakika geçtikten sonra başlanmalıdır!
- Tüm bağlantıların (gerilimsiz kontaklar da dahil) gerilimsiz durumda olup olmadığı kontrol edilmelidir!
- Gerilimsiz durumdayken de pompada akış olabilir. Tahrik edilen rotor, motor kontaklarında bulunan, dokunulduğunda tehlikeli olabilecek voltaj üretir. Pompanın önünde ve arkasındaki mevcut kapatma armatürlerini kapatın!
- Regülasyon modülü/Wilo fişi hasarlı ise pompayı çalıştırmayın!
- Regülasyon modülündeki kumanda elemanları izinsiz çıkarılırsa, iç taraftaki elektrikli bileşenlerine dokunulduğunda elektrik çarpma tehlikesi söz konusudur!



UYARI

Pompayla/sistemle temas durumunda yanma tehlikesi

Pompanın ve sistemin işletim durumuna (basılan akışkanın sıcaklığına) bağlı olarak, pompanın tamamında aşırı ısınma söz konusu olabilir.

- Sistemin ve pompanın mekan sıcaklığına kadar soğuması beklenmelidir!

9.2 Sökme/montaj

Her sökme/montaj işleminden önce, "işletimden çıkarma" bölümünün dikkate alındığından emin olun!



UYARI

Pompayla/sistemle temas durumunda yanma tehlikesi

Pompanın ve sistemin işletim durumuna (basılan akışkanın sıcaklığına) bağlı olarak, pompanın tamamında aşırı ısınma söz konusu olabilir.

- Sistemin ve pompanın mekan sıcaklığına kadar soğuması beklenmelidir!



UYARI

Sıcak akışkanlar nedeniyle haşlanma tehlikesi!

Akışkan yüksek basınç altındadır ve çok sıcak olabilir.

Pompayı monte etmeden veya sökmeden önce ya da gövdedeki vidaları sökmeden önce dikkat edilmesi gerekenler:

- Isıtma sisteminin tamamen soğumasını bekleyin.
- Kapatma armatürlerini kapatın veya ısıtma sistemini boşaltın.
- Bloke durumdaki sistem damarını boşaltın!
- Kapatma armatürleri mevcut değilse sistem boşaltılmalıdır!
- Tesisteki olası katkı maddelerine ilişkin üretici bilgilerini ve güvenlik veri föylerini dikkate alın!

Kazaların önlenmesine ilişkin ulusal yönetmeliklere ve işleticinin firma içi çalışma, işletme ve güvenlik talimatlarına uyulmalıdır.



UYARI

Yaralanma tehlikesi!

Sabitlerle civataları söküldükten sonra motorun/pompanın düşmesi sonucu yaralanma tehlikesi vardır!

- Gerektiğinde pompayı/motoru düşmemesi için uygun kaldırma üniteleri ile emniyete alın!
- Uygun koruyucu donanım (örn. koruyucu eldiven) kullanılmalıdır!



TEHLİKE

Manyetik alan nedeniyle ölüm tehlikesi!

Pompanın iç kısmında yer alan sürekli manyetik rotor, sökme işlemi sırasında tıbbi implantı olan kişiler (örn. kalp pili olanlar) için hayati tehlike oluşturabilir.

- Rotoru hiçbir zaman çıkarmayın.
 - Çark, yatak plakası ve rotordan oluşan ünite, motordan çıkarılırken özellikle kalp pili, insülin pompası, işitme cihazı, implant veya benzeri yardımcı tıbbi cihazlar kullanan kişiler için tehlike söz konusudur. Bunun sonucunda ölüm, ağır yaralanma ve sistem özelliklerinde hasar meydana gelebilir. Bu kişiler için mutlaka çalışma sağlığı ile ilgili bir değerlendirme raporu gereklidir.
- Sıkışma tehlikesi vardır! Rotor, motordan çıkarılırken güçlü manyetik alandan dolayı aniden başlangıç konumuna geri çekilebilir.
 - Rotor, motorun dışında bulunuyorsa manyetik objeler bir anda çekilebilir. Bu, yaralanmalara ve sistem özelliklerinde hasarlara yol açabilir.
- Rotorun güçlü manyetik alanından dolayı elektronik cihazların işlevi olumsuz etkilenebilir veya hasar görebilir.

Monte edilmiş durumda rotorun manyetik alanı, motorun manyetik devresindedir. Böylece makinenin dışında sağlığa zararlı veya olumsuz etki yaratan bir manyetik alan saptanmamıştır.

9.2.1 Motorun sökülmesi/takılması

Motorun her sökme/montaj işleminden önce, "İşletimden çıkarma" bölümünün dikkate alındığından emin olun!

- Pompanın önünde ve arkasındaki mevcut kapatma armatürlerini kapatın!
- Kapatma armatürleri mevcut değilse sistem boşaltılmalıdır!

Motorun sökülmesi

1. Motor sabitleme civatalarını gevşetin ve motoru pompa gövdesinin ortasından çıkarın.

DİKKAT

Maddi hasar!

Bakım veya onarım çalışmaları nedeniyle motor kafası pompa gövdesinden ayrıldığı takdirde:

- Motor kafası ve pompa gövdesi arasındaki O-ring contasını değiştirin!
- Döndürülmemiş O-ring contası, çarkı gösterecek şekilde yatak plakasının kenarına monte edilmelidir!
- O-ring contasının doğru oturmasına dikkat edin!
- Sızıntı testini, izin verilen en büyük işletme basıncı sırasında uygulayın!

Motorun montajı

Motorun montajı, sökme işlemlerinin tersi sırayla gerçekleştirilir.

1. Motoru pompa gövdesinin ortasına yerleştirin ve dört adet motor sabitleme civatasını dişli deliklerine takın.
2. Motor tespit civatalarını çapraz olarak sıkın. Sıkma torkları dikkate alınmalıdır! (bkz. tablo "Motor sabitleme civataları sıkma torkları" [► 22]).

Pompanın devreye alınması için bkz. Bölüm "Devreye alma".

Yalnızca regülasyon modülünün konumu değiştirilmek isteniyorsa, motorun tamamen pompa gövdesinden alınması gerekmez. Motor, pompa gövdesine takılı durumdayken istenen konuma döndürülebilir (izin verilen montaj konumlarına uyulmalıdır). Bkz. bölüm "Motor kafasının hizalanması" [► 21].



DUYURU

Genel olarak tesisi doldurmadan önce motor kafasını döndürün.

Sızdırmazlık testi yapılmalıdır!

10 Arızaların giderilmesi

10.1 Personel gereklilikleri

Arızalar sadece kalifiye uzman teknisyenler tarafından giderilmeli, elektrik bağlantısı ile ilgili çalışmalar sadece kalifiye elektrik uzmanlarınca yürütülmelidir.

10.2 Arıza giderme sırasında güvenlik



TEHLİKE

Elektrik çarpması nedeniyle ölüm tehlikesi!

Pompa kapatıldıktan sonra temas gerilimi nedeniyle ölüm tehlikesi söz konusudur.

- Çalışmalara başlamadan önce elektrik beslemesinin tüm kutuplarını ayırın.
- Çalışmaları elektrik beslemesini kestikten 5 dakika sonra başlatın.

10.3 Arıza tablosu

Hata	Nedeni	Çözümü
Pompa elektrik bağlantısı açık olmasına rağmen çalışmıyor.	Elektrik sigortası arızalı.	Sigortayı kontrol edin.
Pompa elektrik bağlantısı açık olmasına rağmen çalışmıyor.	Gerilim yok.	Gerilimi kontrol edin.
Pompa gürültülü ses çıkarıyor.	Yetersiz giriş basıncı nedeniyle kavitezyon mevcut.	Basınç korumayı/sistem basıncını yükseltin. İzin verilen basınç aralığına dikkat edin.
Pompa gürültülü ses çıkarıyor.	Yetersiz giriş basıncı nedeniyle kavitezyon mevcut.	Ayarlanan basma yüksekliğini kontrol edin ve gerekirse düzenleyin.
Sıcak su kısa süre sonra sıcaklığını kaybediyor.	Hedef değer çok düşük ayarlandı.	Hedef değeri yükseltin.
Sıcak su kısa süre sonra sıcaklığını kaybediyor.	Hedef değer çok düşük ayarlandı.	İşletim tipini $\Delta p-c$ olarak ayarlayın.

10.4 Arıza sinyalleri

- Bir mesaj görüntülenir.
- Arıza bildirim LED'i yanıyor.
- SSM kontağı açılır.
- Pompa kapanır ve düzenli aralıklarla yeniden açılmaya çalışır. E10 modelinde pompa 10 dakika sonra kalıcı şekilde kapanır.

No.	Arıza	Nedeni	Giderilmesi
E04	Düşük voltaj	Şebeke tarafındaki elektrik beslemesi çok düşük.	Şebeke gerilimini kontrol edin.
E05	Aşırı voltaj	Şebeke tarafındaki elektrik beslemesi çok yüksek.	Şebeke gerilimini kontrol edin.
E09 ¹⁾	Türbin işletimi	Pompa geriye doğru çalıştırılıyor.	Akışı kontrol edin ve gerekirse çek valfler takın.
E10	Blokaj	Rotor bloke olmuş.	Yetkili servis aranmalıdır.
E21 ²⁾ *	Aşırı yük	Motor zorlanıyor.	Yetkili servis aranmalıdır.
E23	Kısa devre	Motor akımı çok yüksek.	Yetkili servis aranmalıdır.

No.	Arıza	Nedeni	Giderilmesi
E25	Kontak / sargı	Sargı arızalı.	Yetkili servis aranmalıdır.
E30	Modül aşırı sıcak	Modülün iç bölümü çok sıcak.	Kullanım koşullarını kontrol edin.
E31	Güç modülü aşırı sıcak	Ortam ısısı çok yüksek.	Kullanım koşullarını kontrol edin.
E36	Elektronik hatası	Elektronik arızalı.	Yetkili servis aranmalıdır.

Arızayı gideremezseniz, uzman bir teknisyene veya yetkili servise başvurun.

¹⁾ Sadece P1 ≥ 200 W olan pompalar için

²⁾ LED göstergesine ek olarak arıza bildirim LED'i sürekli kırmızı ışık gösterir.

* ayrıca bkz. Uyarı bildirim E21

10.5 Uyarı sinyalleri

- Bir mesaj görüntülenir.
- Arıza bildirim LED'i yanmaz.
- SSM kontağı açılmaz.
- Pompa sınırlı güç ile çalışmaya devam eder.

No.	Arıza	Nedeni	Giderilmeleri
E07	Jeneratör işletimi	Pompa hidroliği akmakta.	Sistemi kontrol edin.
E11	Kuru çalışma	Pompada hava var.	Sıvı basıncını ve miktarını kontrol edin.
E21 ¹⁾	Aşırı yük	Motor zorlanıyor. Pompa, spesifikasyonun dışında çalıştırılmaktadır (örn. yüksek modül sıcaklığı). Devir sayısı normal işleme göre düşük.	Ortam koşullarını kontrol edin.

¹⁾ ayrıca bkz. Arıza sinyali E21

11 Yedek parçalar

Orijinal yedek parçalar, yalnızca yerel uzman servis ve/veya Wilo yetkili servisi üzerinden verilir. Başka soruların oluşmasını ve hatalı siparişleri önlemek için, verilen her siparişte tip levhasında yer alan tüm bilgiler belirtilmelidir.

12 Bertaraf etme

12.1 Kullanılmış elektrikli ve elektronik ürünlerin toplanmasına ilişkin bilgiler

Bu ürünün usulüne uygun şekilde bertaraf edilmesi ve geri dönüşümünün gerektiği gibi yapılması durumunda, çevre için oluşabilecek zararlar önlenir ve kişilerin sağlığı tehlikeye atılmamış olur.



DUYURU

Evsel atıklar ile birlikte bertaraf edilmesi yasaktır!

Avrupa Birliği ülkelerinde ürün, ambalaj veya sevkiyat belgeleri üzerinde bu sembol yer alabilir. Sembol, söz konusu elektrikli ve elektronik ürünlerin evsel atıklar ile bertaraf edilmesinin yasak olduğu anlamına gelir.

Sözü edilen kullanılmış ürünlerin usulüne uygun şekilde elleçlenmesi, geri dönüşümünün sağlanması ve bertaraf edilmesi için aşağıdaki noktalar dikkate alınmalıdır:

- Bu ürünler sadece gerçekleştirilecek işlem için özel sertifika verilmiş yetkili toplama merkezlerine teslim edilmelidir.
- Yürürlükteki yerel yönetmelikleri dikkate alın!

Usulüne uygun bertaraf etme ile ilgili bilgiler için belediyeye, en yakın atık bertaraf etme merkezine veya ürünü satın aldığınız bayiye danışabilirsiniz. <http://www.wilo-recycling.com> adresinde geri dönüşüm hakkında ayrıntılı bilgiler bulabilirsiniz.

Teknik değişiklik yapma hakkı saklıdır!



wilo

Pioneering for You



Local contact at
www.wilo.com/contact

WILO SE
Wilopark 1
44263 Dortmund
Germany
T +49 (0)231 4102-0
T +49 (0)231 4102-7363
wilo@wilo.com
www.wilo.com