

Pioneering for You

wilo

Isar BOOST5



tr Montaj ve kullanma kılavuzu



Isar BOOST5
<http://qr.wilo.com/617>

Valable uniquement pour la France:



Points de collecte sur www.quefairedemesdechets.fr
Privilégiez la réparation ou le don de votre appareil !

İçindekiler

1	Güvenlik	4
1.1	Bu kılavuz hakkında	4
1.2	Telif hakkı.....	4
1.3	Değişiklik yapma hakkı.....	4
1.4	Garanti reddi ve sorumluluk reddi	4
1.5	Güvenlik talimatlarıyla ilgili işaretler	4
1.6	Personel eğitimi	4
1.7	Elektrik işleri	4
1.8	Montaj/sökme çalışmaları	4
1.9	Bakım çalışmaları.....	5
2	Ürünün açıklaması	5
2.1	Açıklama.....	5
2.2	Kumanda alanı açıklaması.....	5
2.3	Tip kodlaması.....	6
2.4	Teknik veriler	6
2.5	Ölçüler	6
2.6	Teslimat kapsamı	6
3	Kullanım	6
3.1	Kullanım amacı	6
3.2	Amacına uygun olmayan kullanım.....	6
4	Nakliye ve depolama	6
4.1	Teslimat.....	6
4.2	Nakliye.....	7
4.3	Depolama	7
5	Montaj ve elektrik bağlantısı	7
5.1	Kurulum yeri.....	7
5.2	Hidrolik bağlantı.....	7
5.3	Elektrik bağlantısı	7
6	Devreye alma	8
6.1	Diyaframlı genişleme tankının doldurulması.....	8
6.2	İşletim tipleri.....	8
6.3	İşletme basıncının ayarlanması	9
6.4	Alarm kodları.....	10
7	Bakım	12
7.1	Diyaframlı genişleme tankı bakımı	12
8	Arızalar, nedenleri ve giderilmeleri	12
9	Yedek parçalar	12
10	Bertaraf etme	13
10.1	Kullanılmış elektrikli ve elektronik ürünlerin toplanmasına ilişkin bilgiler	13

1 Güvenlik

1.1 Bu kılavuz hakkında

Kılavuz, ürünün ayrılmaz bir parçasıdır. Kılavuza uyulması, doğru uygulama ve kullanım için bir ön koşuldur:

- Tüm işlemlerden önce kılavuzu dikkatli bir şekilde okuyun.
- Kılavuzu daima erişilebilir şekilde saklayın.
- Kılavuzu ürünün sonraki kullanıcıya verin.
- Ürünle ilgili tüm bilgileri dikkate alın.
- Üründeki işaretleri dikkate alın.

Orijinal kullanma kılavuzunun dili Almancadır. Bu kılavuzun diğer dillerdeki tüm sürümleri, orijinal montaj ve kullanma kılavuzunun bir çevirisidir.

Kılavuzun dikkate alınmaması, insanların ya da eşyaların zarar görme tehlikesine yol açar. Üretici, aşağıdakilerden kaynaklı hasarlardan sorumlu değildir:

- Amacına uygun olmayan kullanım.
- Hatalı kullanım.

1.2 Telif hakkı

WILO SE © 2025

Açıkça izin verilmediği sürece bu belgenin iletilmesi ve çoğaltılması, belge içeriğinin kullanılması ve paylaşılması yasaktır. Yasakların ihlal edilmesi durumunda tazminat verilmesi gerekir. Tüm hakları saklıdır.

1.3 Değişiklik yapma hakkı

Wilo belirtilen verileri önceden bildirmeksizin değiştirme hakkını saklı tutar ve teknik hatalar ve/veya eksiklikler için hiçbir sorumluluk kabul etmez. Kullanılan çizimler ürünün örnek niteliğinde gösterimdir ve orijinalden farklı olabilir.

1.4 Garanti reddi ve sorumluluk reddi

Aşağıdaki durumlarda Wilo özellikle garanti taleplerini kabul etmez:

- İşletici veya siparişi veren tarafından sağlanan eksik veya yanlış bilgi nedeniyle yetersiz tasarım
- Bu kılavuzda yer verilen talimatlara uyulmaması
- Amacına uygun olmayan kullanım
- Usulüne aykırı depolama veya nakliye
- Hatalı montaj veya sökme işlemi
- Yetersiz bakım
- Yetkisiz onarım
- Yetersiz inşaat zemini
- Kimyasal, elektriksel veya elektrokimyasal etkiler
- Aşınma

1.5 Güvenlik talimatlarıyla ilgili işaretler

Bu montaj ve kullanma kılavuzunda güvenlik talimatları aşağıdaki gibi gösterilmektedir:

- İnsanların zarar görme tehlikesi: Güvenlik talimatlarının önünde ilgili bir **sembol** bulunur ve gri arka planla gösterilir.
- Maddi hasarlar: Güvenlik talimatları bir sinyal kelimesiyle başlar ve sembol **olmadan** görüntülenir.

Uyarı kelimeleri

- **TEHLİKE!**
Uyulmadığında, ölüme veya en ağır yaralanmalara yol açar!
- **UYARI!**
Uyulmadığında (en ağır) yaralanmalara neden olabilir!
- **DİKKAT!**
Uyulmadığında, maddi hasarlara yol açabilir ve komple hasar meydana gelebilir.
- **DUYURU!**
Ürünün kullanımına yönelik faydalı duyuru

Semboller

Bu kılavuzda aşağıdaki semboller kullanılmaktadır:



Genel tehlike sembolü



Elektrik gerilimi tehlikesi



Notlar

Doğrudan ürüne takılmış uyarıları dikkate alın ve her zaman okunaklı olmalarını sağlayın:

- Uyarı ve tehlike duyuruları
- Tip levhası
- Dönme yönü oku/akış yönü sembolü
- Bağlantılar için etiketler

1.6 Personel eğitimi

Personel mutlaka:

- Yerel kaza önleme yönetmeliklerinden haberdar olmalıdır.
- Montaj ve kullanma kılavuzunu okumuş ve anlamış olmalıdır.

Personel aşağıdaki vasıflara sahip olmalıdır:

- Elektrik işleri: Bir elektrik teknisyeni, elektrik işlerini gerçekleştirmelidir.
- Montaj/sökme çalışmaları: Uzman, gereken sabitleme malzemelerinin ve gerekli aletlerin kullanımıyla ilgili eğitim almış olmalıdır.
- Kumanda işlemleri sadece tüm sistemin çalışma şekliyle ilgili bilgi sahibi kişiler tarafından yürütülmelidir.
- Bakım çalışmaları: Uzman, kullanılan ekipmanla ve bunun imha edilmesiyle ilgili bilgi sahibi olmalıdır.

"Elektrik teknisyeni" tanımı

Elektrik teknisyeni, uygun mesleki eğitim, bilgi ve deneyime sahip olan ve elektrikle ilgili tehlikeleri fark edebilen **ve** bunları giderebilen kişidir.

Personelin sorumluluk alanı, yetkileri ve denetlenmesi işletici tarafından sağlanmalıdır. Personel gerekli bilgilere sahip değilse, personelin eğitilmesi ve bilgilendirilmesi gerekmektedir. Gerekli olması halinde bu eğitim ve bilgilendirme, işleticinin talimatıyla ürünün üreticisi tarafından verilebilir.

Fiziksel, duyuşsal veya zihinsel becerileri kısıtlı kişiler (çocuklar dahil), güvenliklerinden sorumlu kişilerden ürünün kullanımı ile ilgili eğitim almadıkları sürece ürünü kullanmamalıdır.

Ürün ile oynamamalarının sağlanması için çocuklar gözetim altında tutulmalıdır.

1.7 Elektrik işleri

- Elektrik işleri, bir elektrik teknisyeni tarafından gerçekleştirilmelidir.
- Yerel elektrik şebekesi ile kurulacak bağlantılarda, yürürlükteki ulusal yönetmelikler, normlar ve düzenlemeler ve yerel enerji dağıtım şirketinin spesifikasyonları dikkate alınmalıdır.
- Tüm çalışmalardan önce ürünü elektrik şebekesinden ayırın ve tekrar açılmaya karşı emniyete alın.
- Bağlantının, kaçak akıma karşı koruma şalteri (RCD) ile emniyete alınması gerekir.
- Ürün topraklanmalıdır.
- Arızalı olan kabloların elektrik teknisyeni tarafından hemen değiştirilmesini sağlayın.

1.8 Montaj/sökme çalışmaları

- Koruyucu donanım kullanılmalıdır:
 - Emniyet ayakkabısı
 - Kesilmeye bağlı yaralanmalara karşı güvenlik eldiveni
 - Koruyucu kask (kaldırma araçları kullanılırken)
- Uygulama alanında iş güvenliği ve kaza önlemeye yönelik geçerli kanun ve yönetmeliklere uyun.
- Ürünü elektrik şebekesinden ayırın ve yetkisiz şekilde açılmaya karşı emniyete alın.
- Tüm dönen parçalar durmalıdır.

- Girişteki ve basınç hattındaki sürgülü vanayı kapatın.
- Kapalı alanlarda yeterli havalandırma sağlanmalıdır.
- Herhangi bir kaynak işi yaparken veya elektrikli ekipmanla çalışırken patlama tehlikesi olmadığından emin olun.

1.9 Bakım çalışmaları

- Koruyucu donanım kullanılmalıdır:
 - Kapalı koruyucu gözlük
 - Emniyet ayakkabısı
 - Kesilmeye bağlı yaralanmalara karşı güvenlik eldiveni
- Uygulama alanında iş güvenliği ve kaza önlemeye yönelik geçerli kanun ve yönetmeliklere uyun.
- Ürünü/sistemi işletim dışı bırakmak için montaj ve kullanma kılavuzunda belirtilen talimatlara mutlaka uyulmalıdır.
- Bakım ve onarım çalışmaları için sadece üreticinin orijinal parçaları kullanılmalıdır. Orijinal parçaların kullanılmaması, üreticiyi her türlü sorumluluktan muaf tutar.
- Ürünü elektrik şebekesinden ayırın ve yetkisiz şekilde açılmaya karşı emniyete alın.
- Tüm dönen parçalar durmalıdır.
- Girişteki ve basınç hattındaki sürgülü vanayı kapatın.
- Aletleri belirlenen yerlerde muhafaza edin.
- Çalışmaların tamamlanmasından sonra, tüm güvenlik ve denetleme tertibatlarını yeniden takın ve doğru çalışıp çalışmadığını kontrol edin.

2 Ürünün açıklaması

2.1 Açıklama

- Kompakt, sessiz ve yüksek performanslı pompa sistemi.
- Akıllı ve sezgisel ürün kumandası sağlayan elektrik sistemi.
 - Pompa devir sayısı tüketime göre ayarlanarak sistem basıncı sabit tutulur.
 - Ürün, hidrolik ve elektrik ilişkili çalışma parametrelerini kontrol ederek arızalara karşı koruma sağlar.

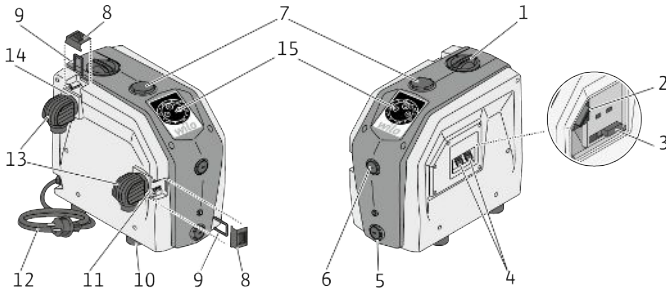


Fig. 1: Ürüne genel bakış

1	Dolum ağız kapağı
2	Genişletme kartı
3	Sigorta (12 A)
4	Giriş/çıkış kablo geçidi
5	Tahliye vidası kapağı
6	Hava tahliye civatası
7	Diyaframli genleşme tankı kapağı
8	Basınç/emme bağlantısı kapağı
9	Basınç/emme bağlantısı tutma braketi
10	yüksekliği ayarlanabilir ayaklar (titreşim sönümlenmeli)
11	Emme bağlantısı
12	Elektrik kablosu
13	döndürülebilir bağlantı dirseği
14	Basınç bağlantısı
15	Kumanda alanı

2.2 Kumanda alanı açıklaması

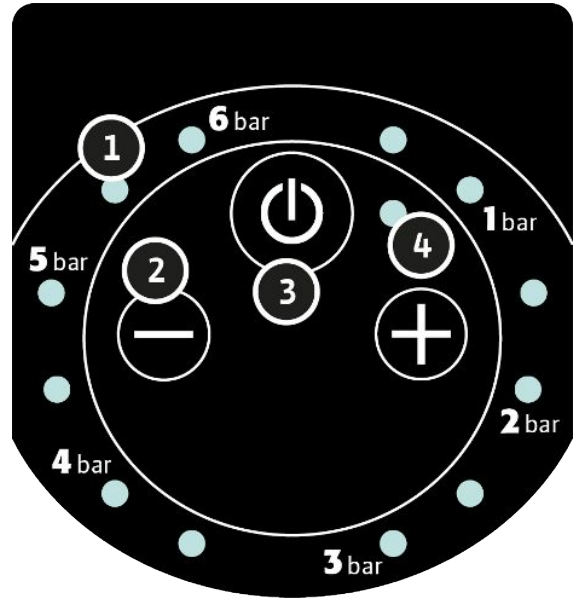
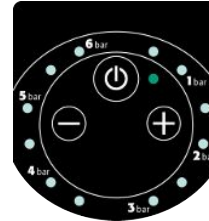


Fig. 2: Kumanda alanı

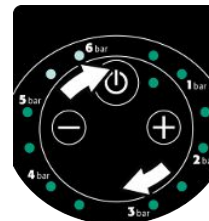
1	LED'ler: "İşletim durumu" <ul style="list-style-type: none"> • Basınç ayarı göstergesi • İşletim • Hata veya alarm
2	Kumanda tuşları: "+" ve "-"
3	Kumanda tuşu: "Açık/Kapalı"
4	LED: "Sistem durumu" (yeşil ve kırmızı)

2.2.1 İşletim durumları açıklaması



Tesis çalışmaya hazır

- Tesis açıktır ancak çalışır durumda değildir.
- "İşletim durumu" LED'leri kapalıdır.
- "Sistem durumu" LED'i sürekli olarak yeşil yanar.



Tesis çalışıyor

- Tesis açıktır ve çalışır durumdadır.
- "İşletim durumu" LED'leri dairesel olarak yanar.
- "Sistem durumu" LED'i sürekli olarak yeşil yanar.



Tesis kapanıyor

- Tesisin sistemi kapanır.
- "İşletim durumu" LED'leri dairesel olarak yanar.
- "Sistem durumu" LED'i yeşil yanıp söner.



Sistem hatası/alarmı

- Tesis açıktır ancak çalışmaya hazır durumda değildir.
- "İşletim durumu" LED'leri kapalıdır.
- "Sistem durumu" LED'i sürekli olarak kırmızı yanar.

2.3 Tip kodlaması

Örnek:	Wilo-Isar BOOST5-E-3-2G
Wilo	Marka tanımı
Isar	Basınçlandırma sistemi
BOOST	Evde kullanım
5	Yerleşik pompa kumandası
E	Elektronik kontrollü
3 veya 5	Nominal debi, m ³ /saat olarak
2G	2. Nesil

2.4 Teknik veriler

	Wilo-Isar BOOST5-E-3-2G	Wilo-Isar BOOST5-E-5-2G
Genel		
Ölçüler (U×G×Y)	390x276x343 mm	390x276x343 mm
Net ağırlık (±%10)	15 kg	16 kg
İzin verilen akışkan	Temiz su (maks. klor içeriği 0,2 mg/L)	Temiz su (maks. klor içeriği 0,2 mg/L)
Ses seviyesi	Normal işletimde 1 m için 55 dB(A) ses basıncı	Normal işletimde 1 m için 55 dB(A) ses basıncı
Basınç tarafı bağlantısı	G1"	G1"
Emme tarafı bağlantısı	G1"	G1"
Basınç		
Maks. işletme basıncı	5 bar	6 bar
Maks. giriş basıncı	4 bar (H+)	4 bar (H+)
Maks. debi	Bkz. Tip levhası	Bkz. Tip levhası
Maks. basma yüksekliği	Bkz. Tip levhası	Bkz. Tip levhası
Emme jeodezik rakım	8 m (H-)	8 m (H-)
Açma basıncı	1 bar	1 bar
Sıcaklık		
Akışkan sıcaklığı	0 °C ila +40 °C	0 °C ila +40 °C
Ortam sıcaklığı	0 °C ila +40 °C	0 °C ila +40 °C
Elektrik verileri		
Voltaaj	1 ~ 230 V alternatif akım	1 ~ 230 V alternatif akım
Frekans	50/60 Hz	50/60 Hz
Güç tüketimi	Bkz. Tip levhası	Bkz. Tip levhası
Nominal akım	Bkz. Tip levhası	Bkz. Tip levhası
Alarm röle kontağı	230 V alternatif akım için maks. 0,3 A / 30 V doğru akım için maks. 1 A	230 V alternatif akım için maks. 0,3 A / 30 V doğru akım için maks. 1 A
Koruma sınıfı	IPX4	IPX4
Motor koruması	Koruma sigortası maks. 12 A	Koruma sigortası maks. 12 A
Elektrik girişi hattı	1,5 m	1,5 m

2.5 Ölçüler

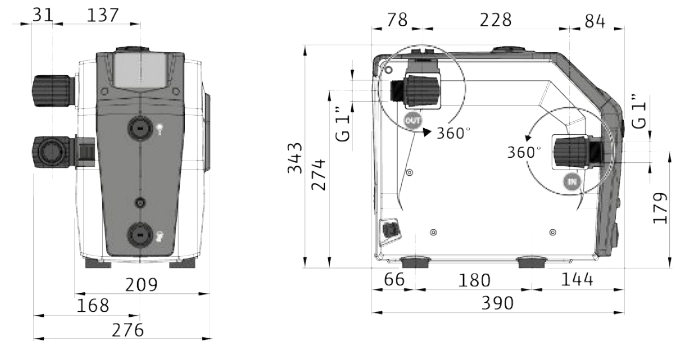


Fig. 3: Ölçüler

2.6 Teslimat kapsamı

- Basınçlandırma sistemi
- 2 Hidrolik bağlantısı G1"
- Basınç bağlantıları tutma braketi
- Contalar
- Montaj ve kullanma kılavuzu

3 Kullanım

3.1 Kullanım amacı

Wilo-Isar BOOST5, değişken devir sayısı fonksiyonuna ve aşağıdaki özelliklere sahip olan otomatik bir basınçlandırma sistemidir:

- Yüksek verimli, kendinden emişli, elektronik motorlu pompa,
- Diyaframlı genleşme tankı,
- Basınç ve debi sensörleri,
- Emme bağlantısında bir çekvalf.

Basınç yükseltme sistemi, binalarda temiz su basıncının yükseltilmesi ve tarımda sulama ve yağmurlama uygulamalarının gerçekleştirilmesi için tasarlanmıştır.

Su temini kuyulardan, kaynaklardan, tanklardan veya belediyeye ait su temini şebekesinden gerçekleştirilir.



DUYURU

- Tüm içme suyu uygulamaları için yerel yönetmelikleri dikkate alın.

3.2 Amacına uygun olmayan kullanım

Sadece Almanya için:

Ürün Almanya'daki içme suyu uygulamalarında kullanılamaz. Kentsel su temini şebekesine bağlantıya izin verilmemektedir.

4 Nakliye ve depolama

4.1 Teslimat

- Teslimattan sonra, ürünü ve ambalajı kusurlar (hasar, eksiksizlik) bakımından kontrol edin.
- Mevcut kusurları sevk irsaliyesi üzerine not düşün ve teslim edilen gün içerisinde nakliye firmasına veya üreticiye bildirin.

Daha sonra bildirilen kusurlar geçerli kılınmaz.

4.2 Nakliye

DİKKAT

Islak ambalajlar nedeniyle maddi hasar!

Islanmış ambalaj yırtılabilir. Ürün korumasız olduğunda yere düşebilir ve hasar görebilir.

- Islanmış ambalajları dikkatlice kaldırın ve hemen değiştirin.

1. Ürünü yalnızca birlikte teslim edildiği ambalaj içerisinde taşıyın.
2. Dış ambalaj hasarlıysa veya artık mevcut değilse neme ve kirlenmeye karşı uygun koruma sağlayın.
3. Dış ambalajı yalnızca kullanım yerinde çıkartın.

4.3 Depolama

DİKKAT

Hatalı depolama kaynaklı maddi hasarlar!

Nem ve belirli sıcaklıklar ürüne zarar verir.

- Ürünü neme ve mekanik hasara karşı koruyun.
- -10°C ila $+60^{\circ}\text{C}$ aralığının dışındaki sıcaklıklardan kaçınin.

5 Montaj ve elektrik bağlantısı

5.1 Kurulum yeri

- Kurulum yeri kuru olmalı, iyi havalandırılmalı ve donmaya karşı korumaya alınmış olmalıdır.
- Ortam sıcaklıklarına uyun; bunun için teknik veriler bölümünü inceleyin.
- Ürün ölçülerine uygun bir kurulum yerini seçin.
- Bağlantılar serbestçe erişilebilir olmalıdır.
- Bağlı boru hatlarının neden olduğu titreşimlerden veya mekanik yüklenmelerden kaçınin.

5.2 Hidrolik bağlantı



UYARI

Usulüne uygun olmayan montaj nedeniyle yaralanma tehlikesi.

- Montajın mutlaka uzman personel tarafından gerçekleştirilmesini sağlayın.
- Kaza önleme yönetmeliklerine uyun.
- Yerel yönetmeliklere uyun.

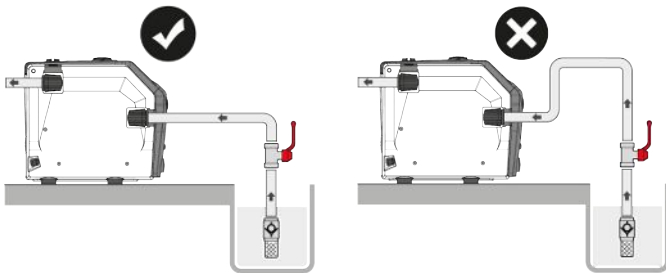


Fig. 4: Hidrolik hatlar

- Emiş hatlarında dirsek ve kaz boynu oluşmasını önleyin.
- Emme hattı basınca dayanıklı olmalıdır.
- Otomatik konektör kullandığınızda (içten yerleşimli) conta kullanın. Hava girişini önlemek için otomatik konektörün sızdırmaz olması gereklidir.

- Süzgeçten pompaya giden emme hattının ve çek valfin sızdırmazlık durumunu kontrol edin.

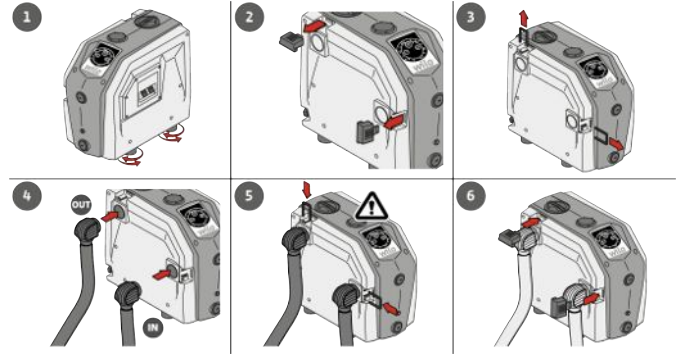


Fig. 5: Hidrolik bağlantı

- ✓ Basınca dayanıklı bağlantı hatları kullanın.
 - ✓ Bağlantı hatlarında aşırı bükülme olmasından kaçınin.
1. Ayarlanabilir ayakları kullanarak ürünü yatay olarak hizalayın.
 2. Basınç ve emme bağlantılarının tutucularındaki kapakları çıkarın.
 3. Basınç ve emme bağlantılarının tutma braketlerini çıkarın.
 4. Basınca dayanıklı bağlantı hatlarını hidrolik bağlantılara (teslimat kapsamındadır) bağlayın. Bağlantı hattı iç çapı: G1"
 5. Emme ve basınç bağlantısını conta ile birlikte yerleştirin.
 6. Basınç ve emme bağlantılarının tutma braketlerini monte edin.
 7. Basınç ve emme bağlantılarının tutucularına kapakları monte edin.

5.3 Elektrik bağlantısı



TEHLİKE

Elektrik akımından kaynaklanan ölüm tehlikesi!

Elektrik bağlantısının usulüne uygun yapılmaması elektrik çarpmasına neden olabilir.

- Elektrik işleri bir elektrik uzmanı tarafından gerçekleştirilmelidir.
- Kaza önleme yönetmeliklerine uyun.
- Yerel yönetmeliklere uyun.

- Kaçak akıma karşı koruma şalterini (30 mA, Sınıf A) takın.
- Topraklama bağlantısının talimatlara uygun monte edildiğini kontrol edin.
- Elektrik beslemesinin tip levhasında belirtilen bilgilere uygun olduğundan emin olun.

5.3.1 Genişletme kartının bağlanması



TEHLİKE

Elektrik akımından kaynaklanan ölüm tehlikesi!

- Herhangi bir çalışma yapmadan önce fişi elektrik beslemesinden çekerek çıkarın.
- Elektrik işleri bir elektrik uzmanı tarafından gerçekleştirilmelidir.
- Yerel yönetmeliklere uyun.

DİKKAT

Usulüne uygun olmayan montaj nedeniyle maddi hasar!

- Genişletme kartına bağlı cihazlar yalnızca ayrı bir düşük voltaj (separated extra-low voltage, SELV) ile çalıştırılmalıdır.

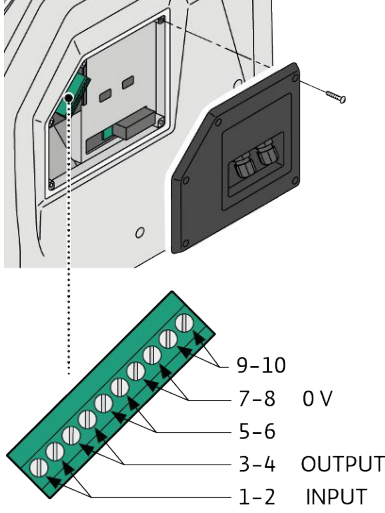


Fig. 6: Genişletme kartı bağlantıları

- Kapaktaki sabitleme civatalarını çıkarın.
- Genişletme kartının klemens bloğuna erişmek için kapağı kısmen çıkarın.

Klemens		Açıklama
1-2	Giriş	Seviye bildirimi. Sinyal eksikse köprüleyin
3-4	Çıkış	Alarm sinyali. 230 V alternatif akım için maks. 0,3 A / 30 V doğru akım için 1 A
5-6	RS 485	MASTER / SLAVE iletişimi
7-8	0 V	Bağlı değil
9-10	SLAVE	Köprülendiğinde invertör SLAVE olur

6 Devreye alma

6.1 Diyaframlı genişleme tankının doldurulması

DİKKAT

Usulüne uygun olmayan montaj nedeniyle maddi hasar!

Yerleşik diyaframlı genişleme tankına fabrika tarafından 1,5 bar basınç ile önceden azot doldurulmuştur. Maksimum dolum basıncı 4 bar'dır.

- Doldurma için hava veya azot kullanın.
- Diyaframlı genişleme tankını sistem basıncı sıfırken doldurun.
- Diyaframlı genişleme tankını tabloya göre doldurun.
- İşletme basıncı her değiştirildiğinde diyaframlı genişleme tankının dolum basıncı ayarlanmalıdır.

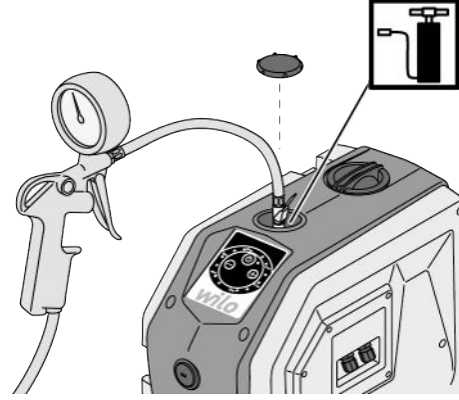


Fig. 7: Diyaframlı genişleme tankının doldurulması

İstenen işletme basıncı (bar)	Diyaframlı genişleme tankı dolum basıncı (bar)
1,0	0,5
1,5	1,0
2,0	1,0
2,5	1,5
3,0	1,5
3,5	2,0
4,0	2,5
4,5	3,0
5,0	3,5
5,5	4,0
6,0	4,0

- ✓ Manometreli bir pompa veya kompresör mevcuttur.
- Emme ve basınç tarafındaki sürgülü vanaları (Fig. 7 - Poz. 1, 2) kapatın.
 - Diyaframlı genişleme tankı kapağındaki civatayı çıkarın.
 - Kompresörü veya hava pompasını (el pompası), diyaframlı genişleme tankının kapağına bağlayın.
 - İstenen ve ayarlanan işletme basıncına ulaşmak için diyaframlı genişleme tankını doldurun.



DUYURU

Basınç piklerini önlemek için gerekiyorsa basınç tarafına ek bir diyaframlı genişleme tankı monte edin.

6.2 İşletim tipleri

Ürün emme işletiminde (pompa su seviyesinin üstünde) ve yük işletiminde (pompa su seviyesinin altında) çalıştırılabilir.

DİKKAT

Kuru çalışma nedeniyle maddi hasar!

Pompanın kuru çalışması halinde mekanik salmastralar hasar görür.

- Devreye almadan önce pompayı su ile doldurun ve havasını tahliye edin.

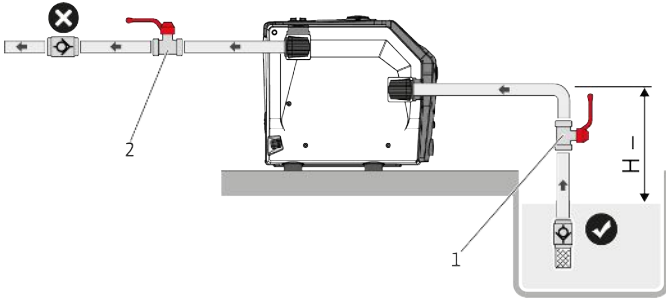


Fig. 8: Emme işletimi

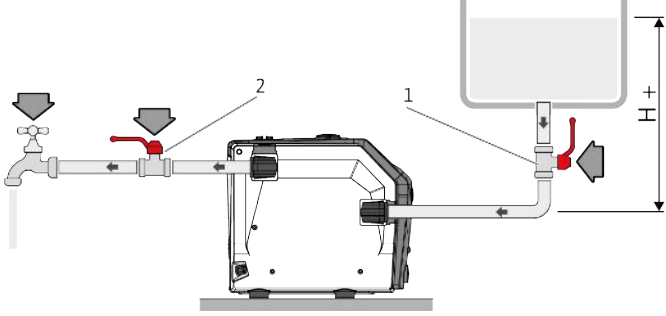


Fig. 9: Yük işletimi

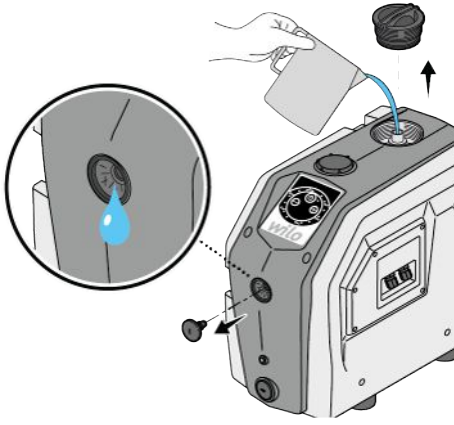


Fig. 10: Doldurma

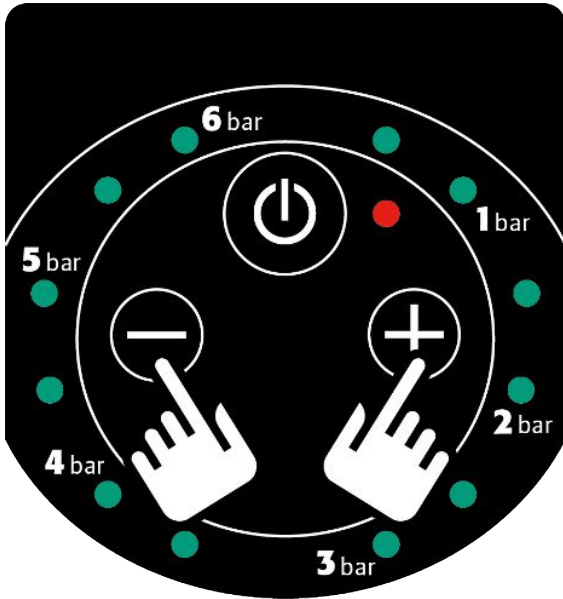


Fig. 11: Kumanda tuşu + ve -

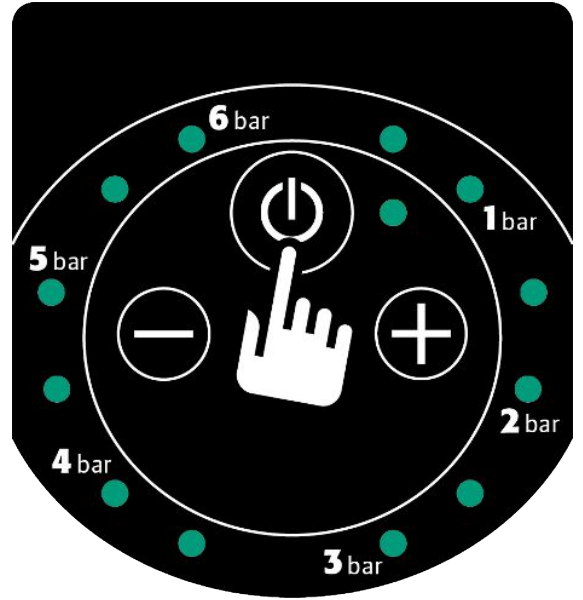


Fig. 12: Kumanda tuşu Açık/Kapalı

- Dolum ağız kapağını ve hava tahliye civatasını çıkarın.
- Havalandırma deliğinden su çıkana kadar (Fig. 9) ürünü su ile (yakl. 1,5 L) doldurun.
- Dolum ağız kapağını ve hava tahliye civatasını monte edin.
- Sürgülü vanaları (Poz. 1, 2) açın.
- Fişi elektrik beslemesine bağlayın.

Yük işletimi

1. Ürün yük işletiminde kurulu ise (Fig. 8), Açık/Kapalı kumanda tuşuna 1 kez basın (Fig. 11).
⇒ Pompa çalışır.

Emme işletimi

1. Ürün emme işletiminde kurulu ise (Fig. 7), "+" ve "-" kumanda tuşlarını aynı anda 5 saniye basılı tutun (Fig. 10).
⇒ Ürün emme işletimi moduna geçer.
2. Kumanda alanındaki "Açık/Kapalı" kumanda tuşuna basın (Fig. 11).
⇒ Emme işlemi en fazla beş dakika sürer. İşlem sırasında LED'ler yanıp söner. 5 Dakika sonra veya emmenin tamamlanmasıyla emme işlemi sona erer. LED'ler artık yanıp sönmeyiz.
3. Pompa kendi kendine emiş yapmıyorsa işlemi tekrarlayın.

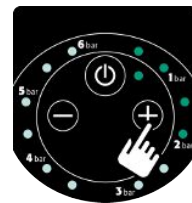
6.3 İşletme basıncının ayarlanması

İşletim durumu LED'leri istenen işletme basıncını gösterir.

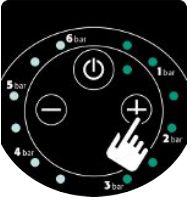
İşletme basıncı 1 bar ile 6 bar arasında ayarlanabilir.

- İşletme basıncının görüntülenmesi: "+" kumanda tuşuna basın.
- İşletme basıncını her seferinde 0,5 bar değiştirilmesi: "-" veya "+" kumanda tuşlarına basın.

Örnek:



- "+" kumanda tuşuna basın
işletme basıncı gösterilir (2 bar).



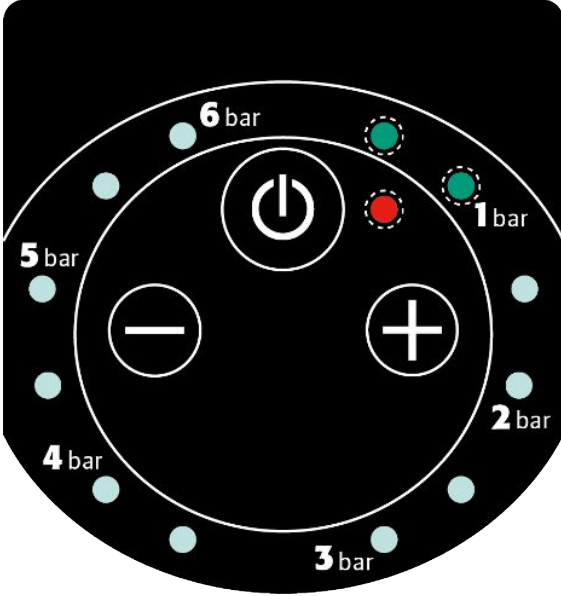
- "+" kumanda tuşuna iki kez basarak (0,5 bar + 0,5 bar) işletme basıncını 3 bar değerine yükseltin.

"İşletim durumu" LED'leri güncel işletme basıncını gösterir (3 bar).

6.4 Alarm kodları

1-6 alanındaki LED yeşil yanıp sönüyor + LED kırmızı yanıp sönüyor

Alarm 1



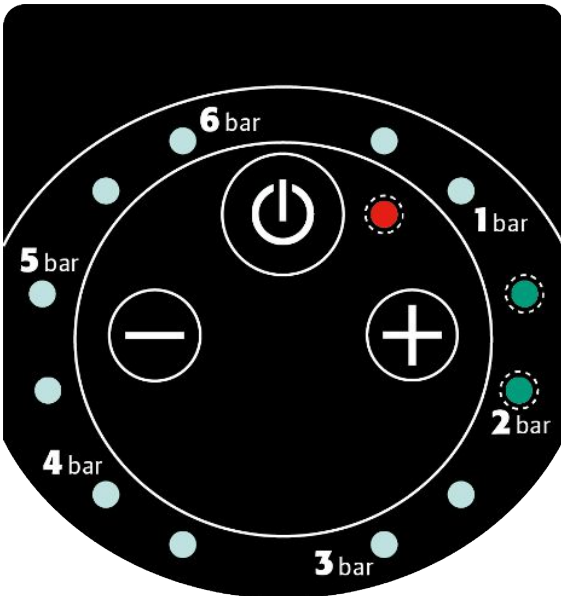
Su eksikliği

Emme tarafında 7 saniyeden uzun süre su eksikliği olduğunda alarm görüntülenir.

- Emme tarafındaki su girişini kontrol edin.
- Pompayı doldurun.

Ürün 1 dakika, 15 dakika, 30 dakika, 1 saat vb. sonra otomatik olarak yeniden çalışır.

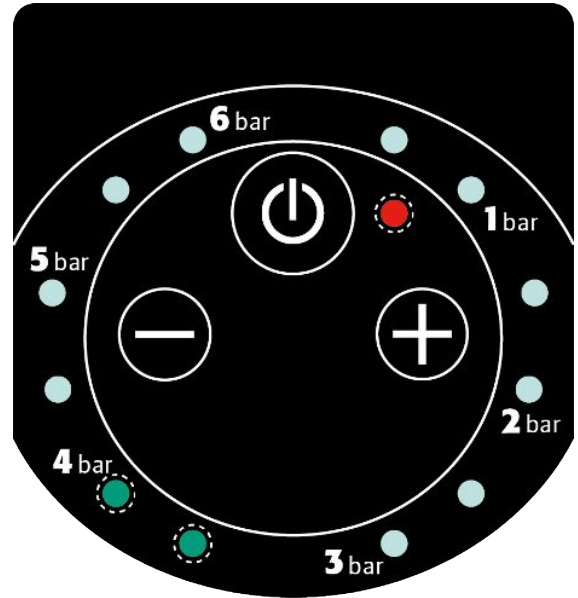
Alarm 2



Pompa ayarlanan basınca ulaşmıyor.

- Yetkili servisi arayın.

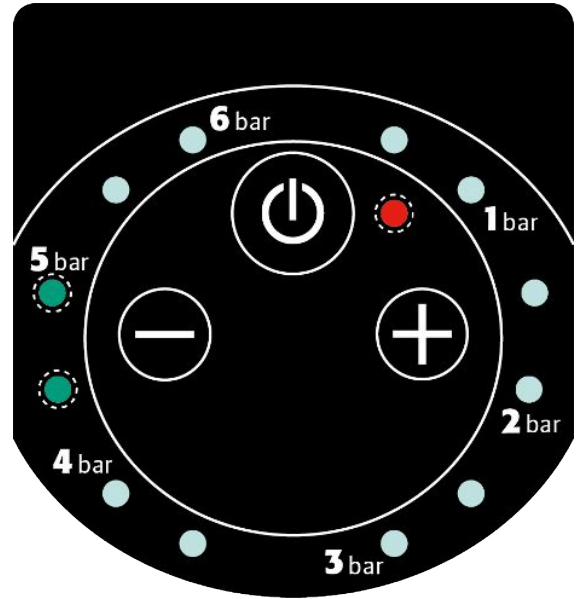
Alarm 4



Çıkış basıncı 0,2 bar altında (hasarlı boru hattı).

- Nedeni ortadan kaldırın.
- Alarmı kapatmak için ürünü "Açık/Kapalı" kumanda tuşu (Fig. 2, Pos. 3) ile kapatıp yeniden açın.
- Basıncın neden sıfırlandığını kontrol edin.

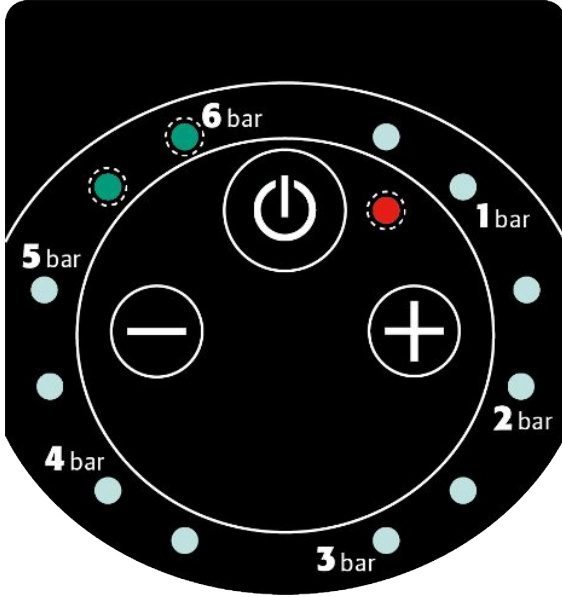
Alarm 5



Besleme voltajı çok düşük.

- Elektrik beslemesinin 230 V \pm %10 olduğundan emin olun.

Alarm 6



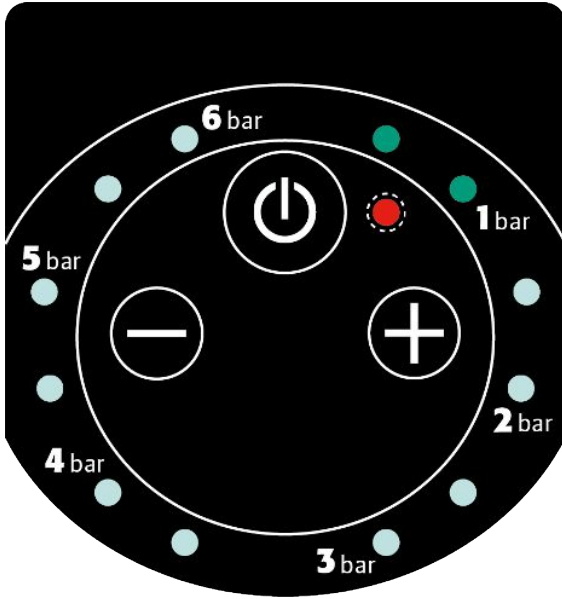
Dışarıdan kapatma sinyali

Örnek

Su eksikliği: LED 1 yeşil yanıp sönüyor + kırmızı LED yanıp sönüyor

1-6 alanındaki LED yeşil yanıyor + LED kırmızı yanıp sönüyor

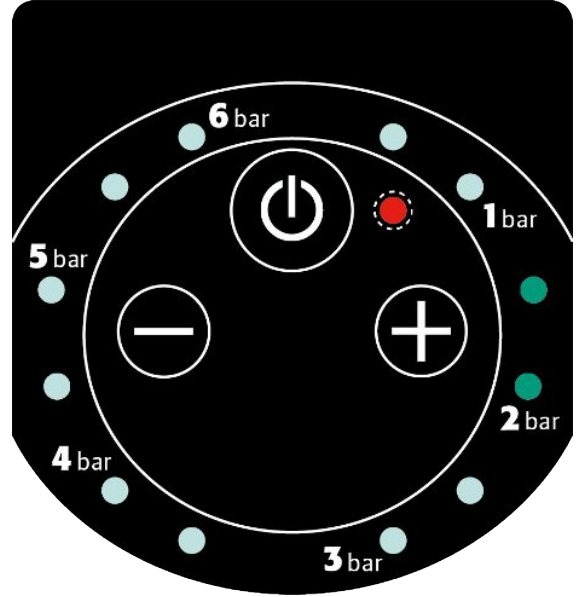
Alarm 1



Kısa devre

- Tesisi kapatın.
- Yetkili servisi arayın.
- Alarmı kapatmak için ürünü "Açık/Kapalı" kumanda tuşu (Fig. 2, Pos. 3) ile kapatıp yeniden açın.

Alarm 2

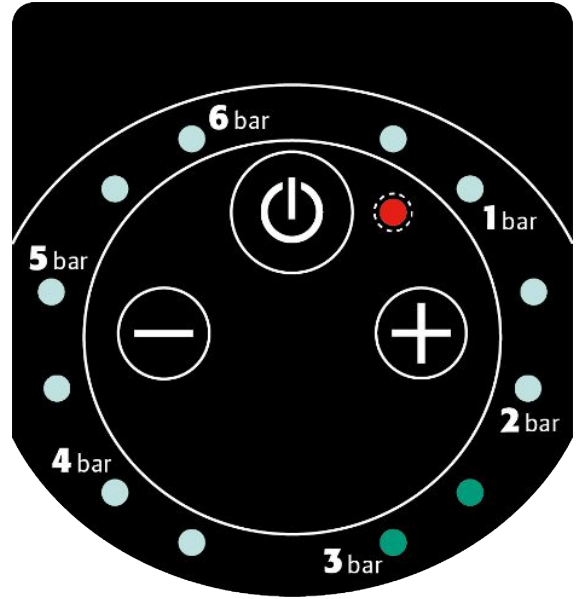


Aşırı akım

Akım tüketimi izin verilen toleransı aşıyor.

- Alarmı kapatmak için ürünü "Açık/Kapalı" kumanda tuşu (Fig. 2, Pos. 3) ile kapatıp yeniden açın.
- Alarm görüntülenmeye devam ediyorsa yetkili servis ile iletişime geçin.

Alarm 3

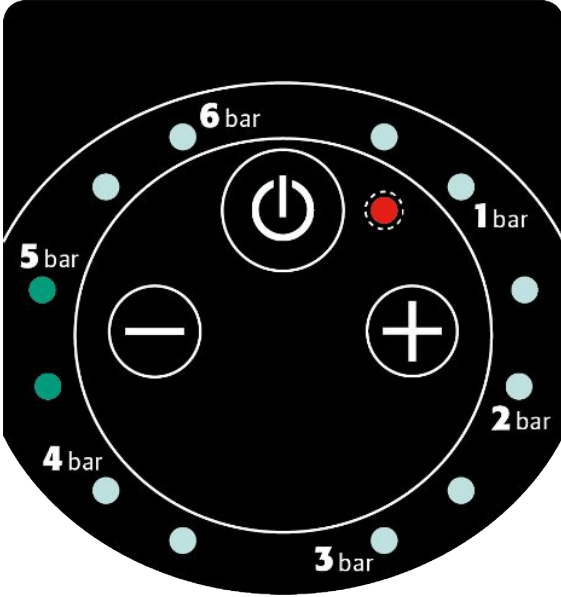


Modül sıcaklığı çok yüksek

- Akışkanın sıcaklığını kontrol edin.
- Akışkan sıcaklığı 40 °C üzerindeyse yetkili servis ile iletişime geçin.

Sıcaklık değeri alarm eşik değerinin altına düştüğünde ürün otomatik olarak sıfırlanır.

Alarm 5



Basınç sensörü hatası

- Yetkili servisi arayın.

Örnek

Kısa devre: LED 1 yeşil yanıyor + kırmızı LED yanıp sönüyor

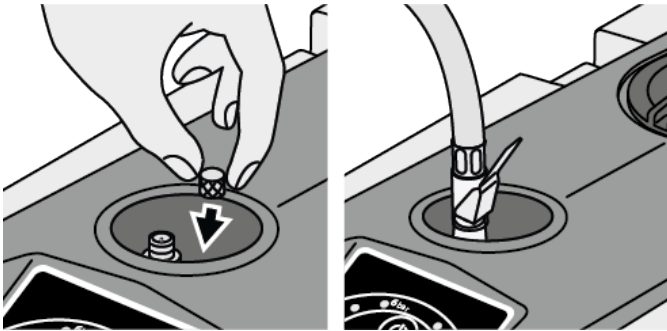
7 Bakım

7.1 Diyaframlı genişleme tankı bakımı

DİKKAT**Usulüne uygun olmayan bakım nedeniyle maddi hasar!**

Diyaframlı genişleme tankında yanlış ayarlar yapılması ürünün hasar görmesine yol açar.

- Yılda en az 1 kez (Wilo tavsiyesi: her 6 ayda bir): Diyaframlı genişleme tankının dolum basıncını kontrol edin ve gerekiyorsa doldurun.
- İşletme basıncı her ayarlandığında, diyaframlı genişleme tankının dolum basıncını da ayarlayın.



Valf kapağına daha iyi bir erişim sağlanması amacıyla, diyaframlı genişleme tankının valfi tasarım özelliklerine uygun şekilde kaydırılmıştır. Yan taraftaki boş alan basınç hortumunun montajını kolaylaştırmak ve kapağı muhafaza etmek için kullanılır.

8 Arızalar, nedenleri ve giderilmeleri

**TEHLİKE****Elektrik akımından kaynaklanan ölüm tehlikesi!**

- Herhangi bir çalışma yapmadan önce fişi elektrik beslemesinden çekerek çıkarın.
- Elektrik işleri bir elektrik uzmanı tarafından gerçekleştirilmelidir.
- Yerel yönetmeliklere uyun.

**UYARI****Usulüne uygun olmayan onarım nedeniyle yaralanma tehlikesi!**

- Onarımın mutlaka uzman personel tarafından gerçekleştirilmesini sağlayın.

Arıza	LED sinyali	Arızanın giderilmesi
Kumanda alanı yanmıyor.	LED'ler yanmıyor.	Besleme voltajını ve kaçak akıma karşı koruma şalterinin uygun durumda olduğunu kontrol edin.
Pompa çalıştıramıyor.	Sistem durumu LED'i kırmızı yanıp söner.	Bkz. "Alarm kodları".
	Sistem durumu LED'i sürekli olarak yeşil yanar.	Sistem basıncı ayarlanan işletme basıncının altına düşmüyor.
Su eksikliği	Sistem durumu LED'i kırmızı yanıp söner. İşletim durumu LED'leri yeşil yanıp söner.	Su ile emme sağlanıp sağlanmadığını kontrol edin. Emme sisteminin tıkanmış olmadığından emin olun. Pompayı doldurun ve emme yapmasını sağlayın.
Kısa devre	Sistem durumu LED'i kırmızı yanıp söner. İşletim durumu LED'i sürekli olarak yeşil yanar.	Tesisin bloke edilmediğinden emin olun: • Motorun arka tarafındaki tapayı açın ve mili çevirin.
		Kablonun, fişin ve prizinin hasarsız olup olmadığını ve kaçak akım olup olmadığını kontrol edin.
Gerilim çok düşük	Sistem durumu LED'i kırmızı yanıp söner. "5" bölümündeki işletim durumu LED'leri yeşil yanıp söner.	Gerilim, tip levhasında belirtilen değer %15'inden daha düşük. Gerilimin \pm %15 sınır değerler dahilinde olduğundan emin olun.

9 Yedek parçalar

Yedek parça siparişi, yetkili servis üzerinden verilir. Soruların ve hatalı siparişlerin oluşmasını önlemek için ürün numarası ve üretim tarihi daima belirtilmelidir. **Teknik değişiklik yapma hakkı saklıdır!**

10 Bertaraf etme

10.1 Kullanılmış elektrikli ve elektronik ürünlerin toplanmasına ilişkin bilgiler

Bu ürünün usulüne uygun şekilde bertaraf edilmesi ve geri dönüşümünün gerektiği gibi yapılması durumunda, çevre için oluşabilecek zararlar önlenir ve kişilerin sağlığı tehlikeye atılmamış olur.



DUYURU

Evsel atıklar ile birlikte bertaraf edilmesi yasaktır!

Avrupa Birliği ülkelerinde ürün, ambalaj veya sevkiyat belgeleri üzerinde bu sembol yer alabilir. Sembol, söz konusu elektrikli ve elektronik ürünlerin evsel atıklar ile bertaraf edilmesinin yasak olduğu anlamına gelir.

Sözü edilen kullanılmış ürünlerin usulüne uygun şekilde elleçlenmesi, geri dönüşümünün sağlanması ve bertaraf edilmesi için aşağıdaki noktalar dikkate alınmalıdır:

- Bu ürünler sadece gerçekleştirecek işlem için özel sertifika verilmiş yetkili toplama merkezlerine teslim edilmelidir.
- Yürürlükteki yerel yönetmelikleri dikkate alın!

Usulüne uygun bertaraf etme ile ilgili bilgiler için belediyeye, en yakın atık bertaraf etme merkezine veya ürünü satın aldığınız bayiye danışabilirsiniz. <http://www.wilo-recycling.com> adresinde geri dönüşüm hakkında ayrıntılı bilgiler bulabilirsiniz.

Teknik değişiklik yapma hakkı saklıdır!





wilo



Local contact at
www.wilo.com/contact

Pioneering for You

WILO SE
Wilopark 1
44263 Dortmund
Germany
T +49 (0)231 4102-0
T +49 (0)231 4102-7363
wilo@wilo.com
www.wilo.com