

Wilo-DrainLift MINI5-XS/C Wilo-DrainLift MINI5-XS/WC

Derin emiř birimi montajı



tr Montaj kılavuzu



DrainLift MINI5
<https://qr.wilo.com/459>

İçindekiler

1	Güvenlik	4
1.1	Personel eğitimi	4
1.2	Kişisel koruyucu ekipman	4
1.3	Montaj çalışmaları	4
1.4	Telif hakkı.....	4
2	Ürün açıklaması	4
3	Montaj	4
3.1	Hazırlık çalışmaları	4
3.2	Derin emiş biriminin takılması.....	5
3.3	Tamamlayıcı çalışmalar	7

1 Güvenlik

1.1 Personel eğitimi

- Ürünü 16 yaşından büyük kişiler kullanabilir
- Montaj kılavuzu okundu ve anlaşıldı.

1.2 Kişisel koruyucu ekipman

- Koruyucu eldiven (EN 388): uvex phynomic wet
- Koruyucu gözlük (EN 166): uvex skyguard NT

Ayrıca kullanılmış ürünler için:

- Solunum maskesi (EN 149): 3M 6000 serisi, 6055 A2 filtrelili yarım maske

Adı verilen markalı ürünler bağlayıcı olmayan önerilerdir. Diğer şirketlerin eşdeğer ürünleri de aynı şekilde kullanılabilir. WILO SE, adı verilen ürünlerle ilgili hiçbir sorumluluk kabul etmez.

1.3 Montaj çalışmaları



TEHLİKE

Bakteriyel enfeksiyon tehlikesi!

Kullanılmış sistemlerde tank içinde ve bağlantı ağzında mikrop ve bakteriler oluşur. Bakteriyel enfeksiyondan kaçınmak için aşağıdaki noktalara dikkat edin:

- Ek koruyucu ekipman kullanın.
- Terfi ünitesini tamamen boşaltın.
- Terfi ünitesini ve bağlantı ağzını temizleyin ve dezenfekte edin.
- Alanı yeterince havalandırın.
- Damlayan miktarları hemen alın.
- Aletleri kullandıktan sonra temizleyin ve dezenfekte edin.

- Koruyucu donanım kullanılmalıdır:
- Ürünü gerilimsiz duruma getirin (fişi çekin) ve yetkisiz kişiler tarafından tekrar çalıştırılmaya karşı emniyete alın (sigortayı kapatın).

1.4 Telif hakkı

WILO SE © 2025

Açıkça izin verilmediği sürece bu belgenin iletilmesi ve çoğaltılması, belge içeriğinin kullanılması ve paylaşılması yasaktır. Yasakların ihlal edilmesi durumunda tazminat verilmesi gerekir. Tüm hakları saklıdır.

2 Ürün açıklaması

Fabrika tarafından ayarlanan maksimum giriş yüksekliği 95 mm'dir (3,7 inç). Derin emiş birimi, maksimum giriş yüksekliğini 65 mm'ye (2,6 inç) düşürür.

"Silent mode" işletim tipinin kısıtlanması

Derin emiş biriminin ve "Silent mode" işletim tipinin kombinasyonu mümkün değildir. Terfi ünitesi bir derin emiş birimi ile çalıştığına "Silent mode" işletim tipi **artık** kullanılamaz.

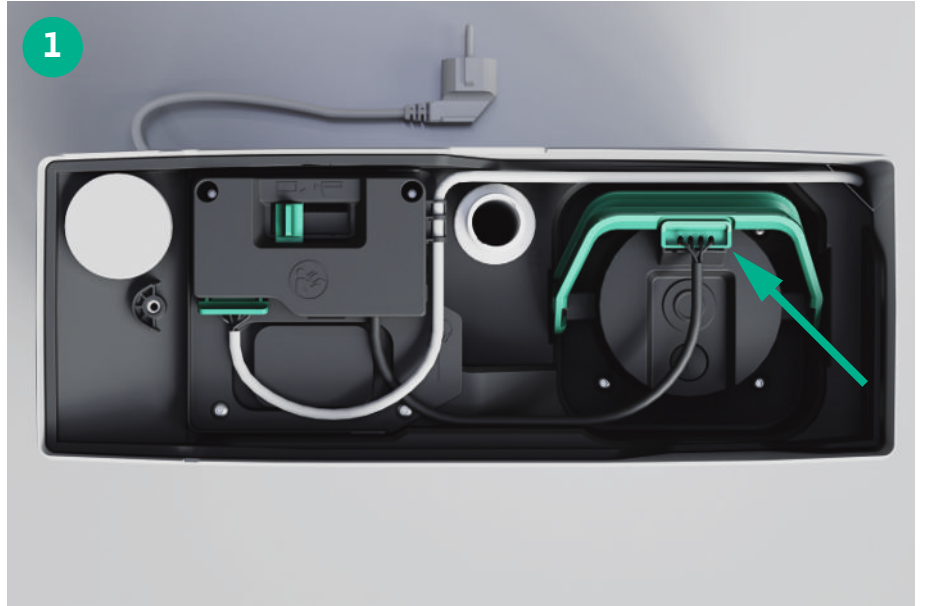
3 Montaj

3.1 Hazırlık çalışmaları

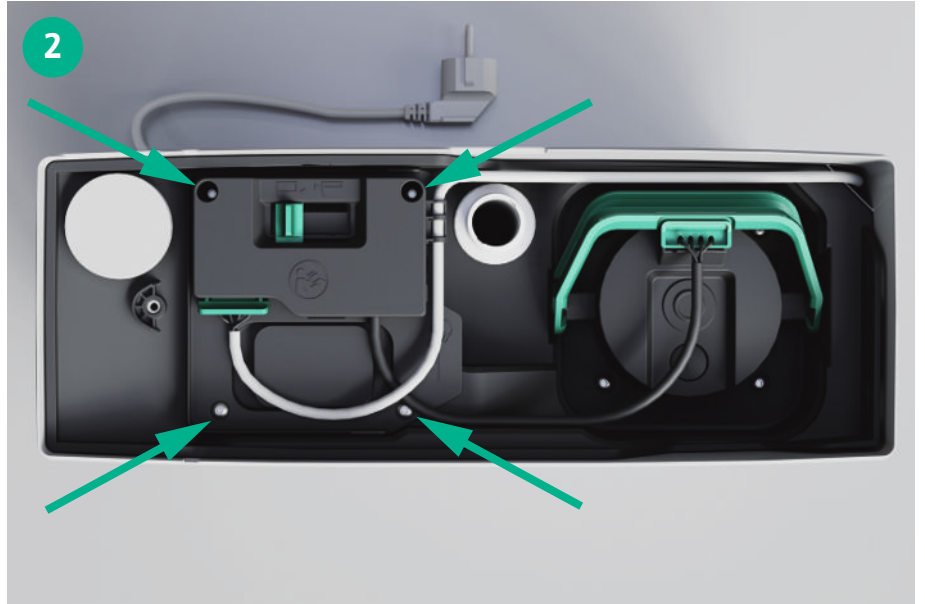
- ✓ Sistem gerilimsiz durumda.
 - ✓ Tankı temiz ve gerektiyse dezenfekte edildi.
 - ✓ Mevcut aletler: Torks vidalar için tornavida (TX20)
 - ✓ Mevcut malzeme:
 - O-ring contası (049-051), torba A (499-901)
 - Uzatma (499-040), torba A (499-901)
 - ✓ Terfi ünitesi için montaj kılavuzu mevcuttur.
1. Kapağı çıkartın.
 - ▶ Sistem dönüştürme için hazır.

3.2 Derin emiř biriminin takılması

Pompanın fiřini çekin.



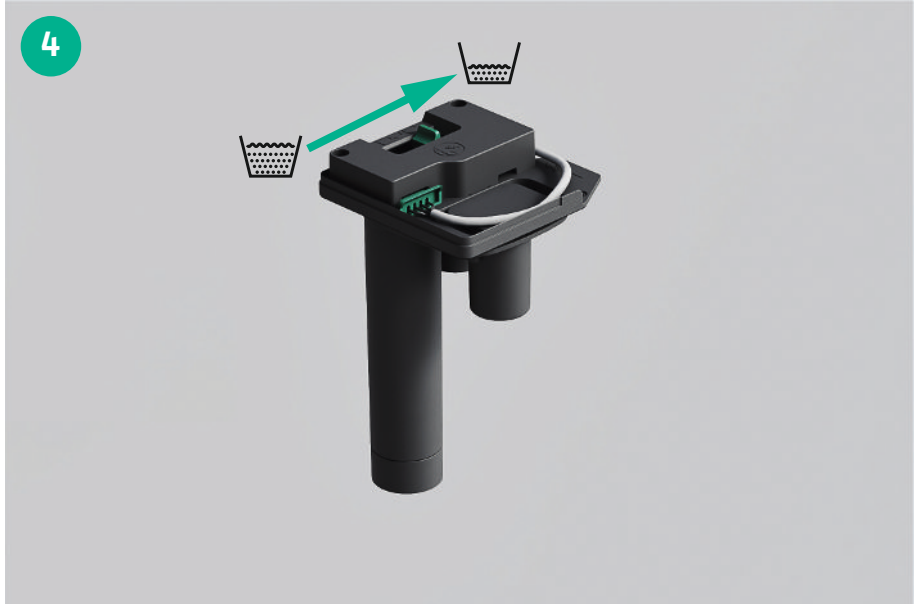
Dört cıvatayı (TX20) sökün ve bakım ünitesini çıkarın.



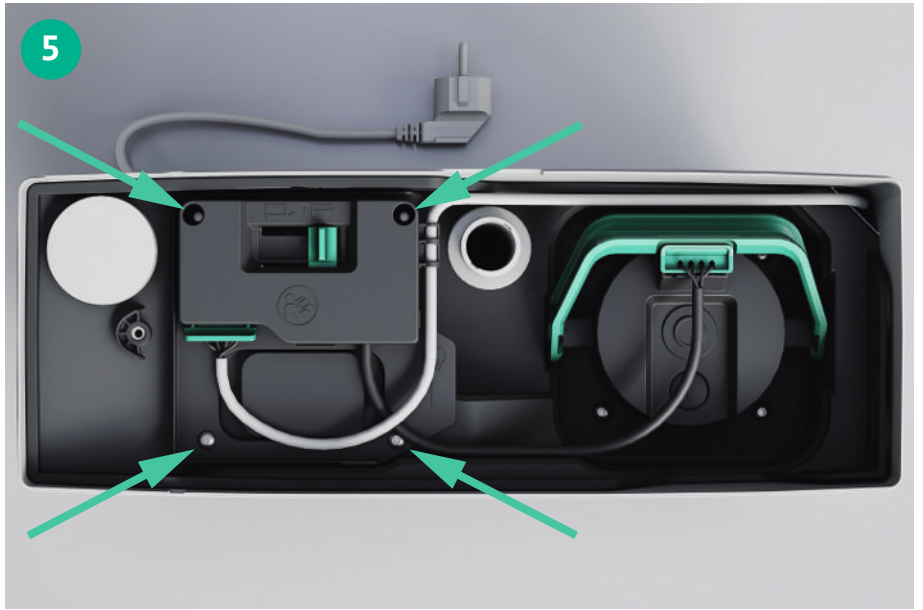
1. O-ring contasını (049-051) uzatmanın (499-040) üzerine takın.
2. Uzatmayı (499-040) borunun içine yerleřtirin.



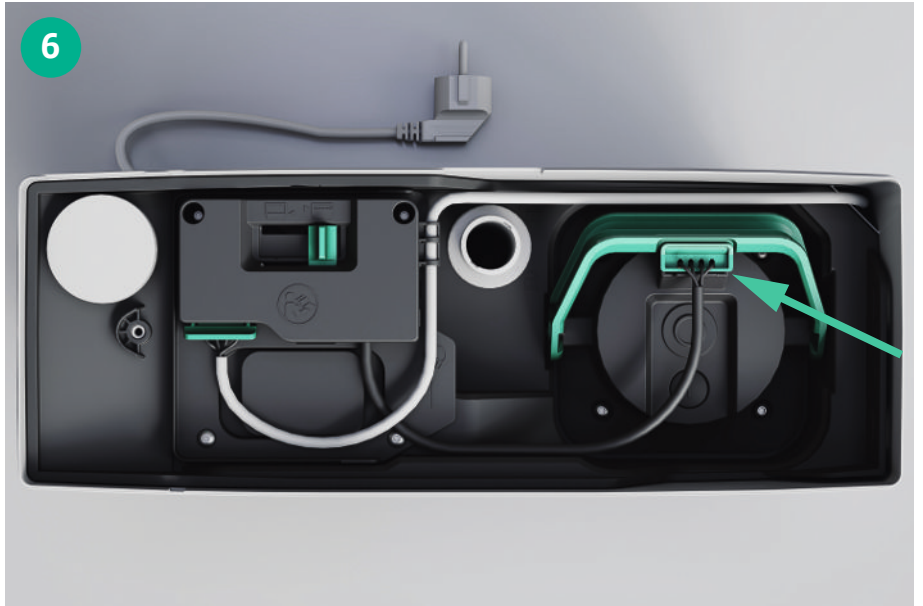
Sürgülü anahtarı değiştirin.



Bakım ünitesini yerleştirin ve dört cıvata ile sabitleyin.



Pompanın fişini takın.



3.3 Tamamlayıcı çalıřmalar

- ✓ Terfi ünitesi için montaj kılavuzu mevcuttur.
- 1. Kapađı takın.
 - ▶ Derin emiř birimi kuruldu.
 - ▶ Diđer tüm kurulum adımları için terfi ünitesinin montaj kılavuzuna bakın.









wilo



Local contact at
www.wilo.com/contact

Pioneering for You

WILO SE
Wilopark 1
44263 Dortmund
Germany
T +49 (0)231 4102-0
T +49 (0)231 4102-7363
wilo@wilo.com
www.wilo.com